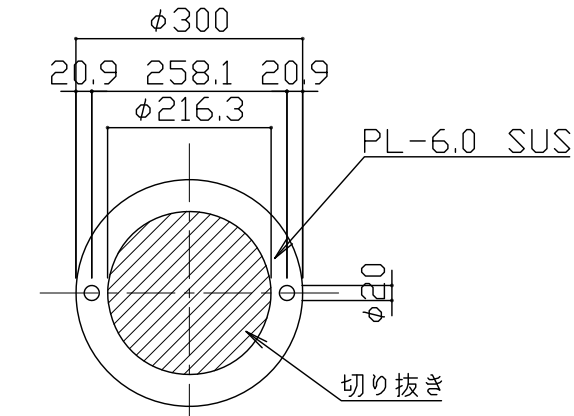
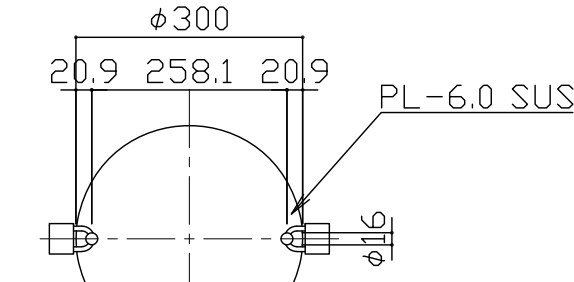


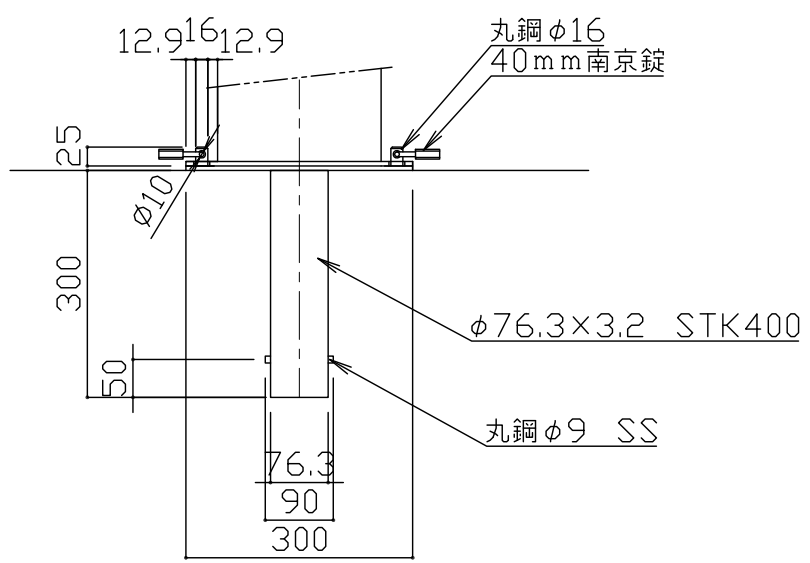
立断面図 S = 1 / 10



本体部図 S = 1 / 10



受け部図 S = 1 / 10



受け部詳細図 S = 1 / 10

指示無き鋼材はSUS304とし、ヘアライン仕上とする。
 本製品は、(一社)日本公園施設業協会会員SP・SPL表示認定企業製品です。
 本製品は、(一社)日本公園施設業協会の賠償責任保険の加入製品とする。
 本製品の設計図面の変更、模倣を禁止します。

符号	改定事項	年月日	設計	単位	mm	製品名称	車止め ポールタイプ 可動式 ステンレス製	図面番号	KK1A-5014	JOB		SIZE	A3
			製図	飯塚	縮尺	図示	型番	管理番号	KK-S071D				
			検図	小石川	番号	1/1	物件名称	年月日	2017.09.10				

