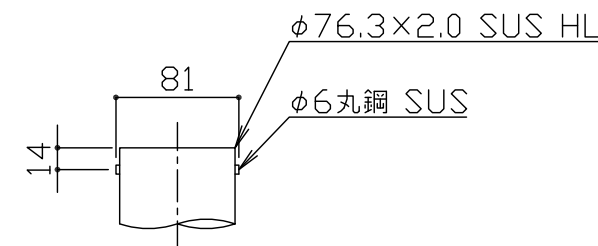
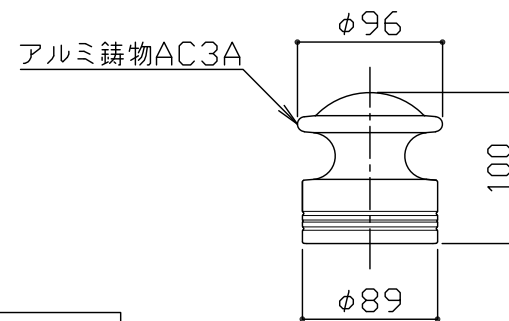
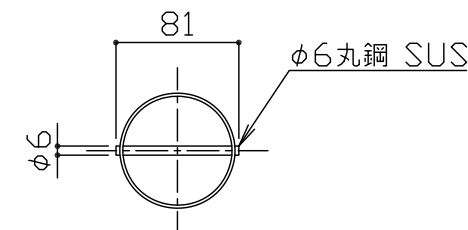
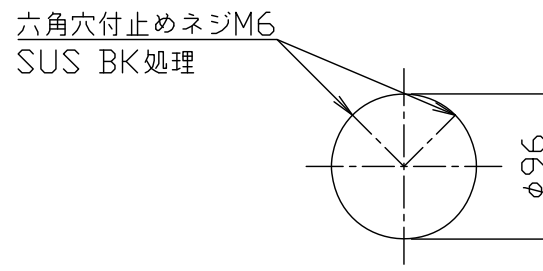


平面図 S = 1 / 15



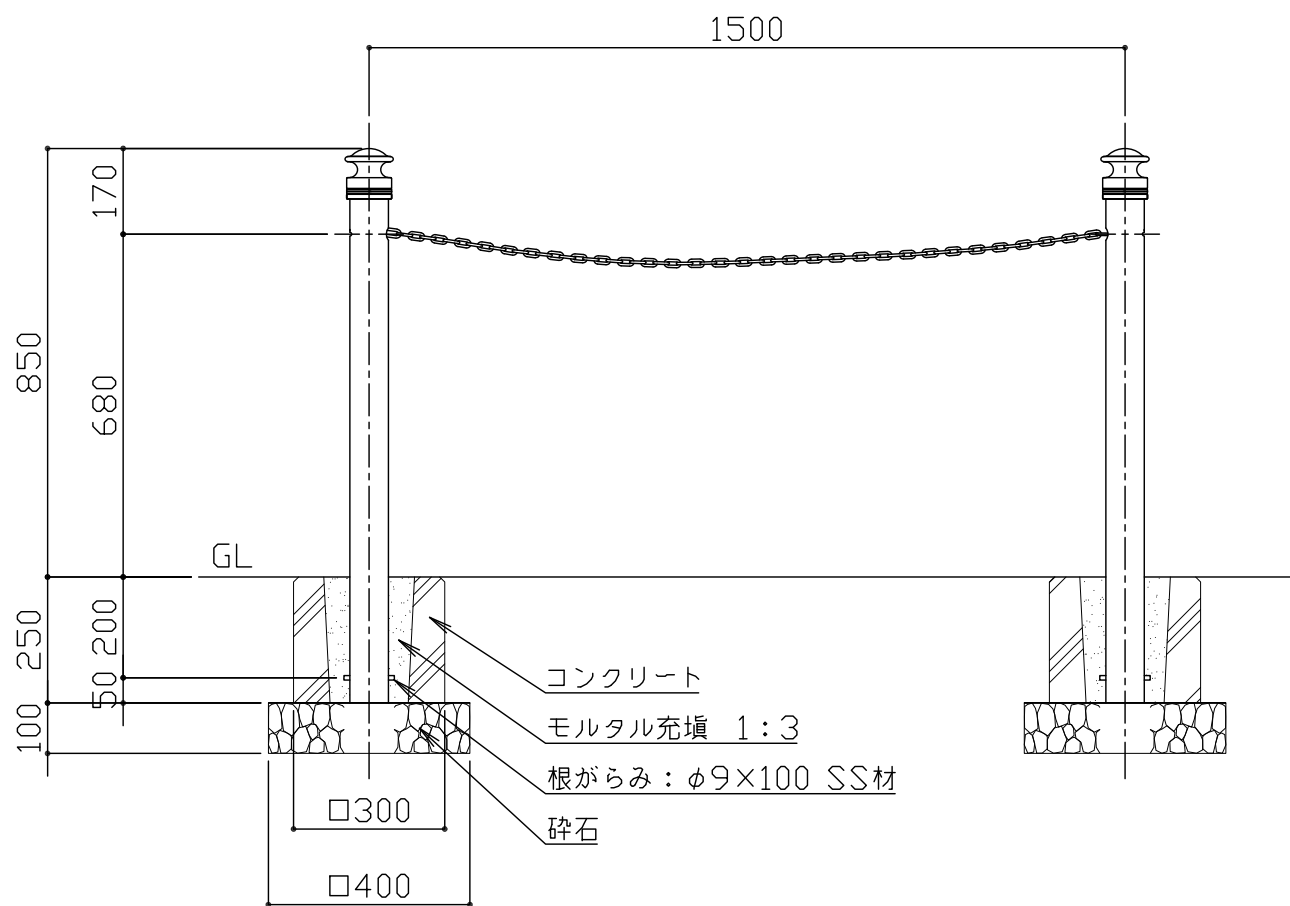
キャップ部詳細図
S = 1 / 5

パイプ部詳細図
S = 1 / 5

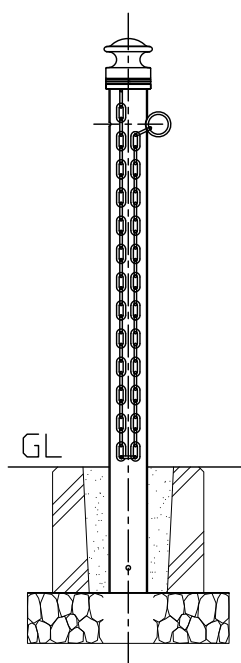
KK-G11CK
(チェーン内蔵式)

KK-G11CTK
(チェーン取付端部用)

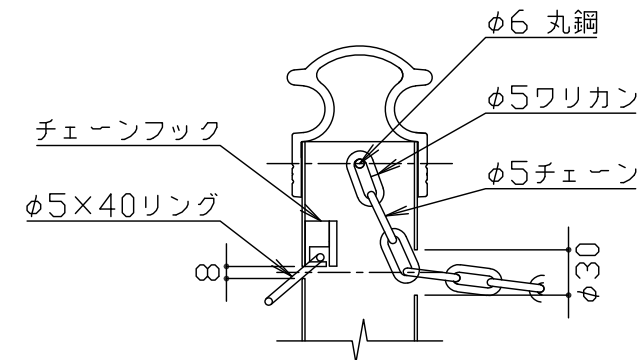
KK-G11CK
(チェーン内蔵式)



立面図 S = 1 / 15



KK-G11CK
チェーン収納時 断面図
S = 1 / 15



キャップ部/パイプ部 詳細図
S = 1 / 5

指示無き鋼材はSUS304とし、ヘアライン仕上げとする。
アルミ鋳物は、AC3Aとし、アクリル樹脂塗料焼付塗装仕上げとする。
アルミ鋳物は抜け防止加工を行う。
ボルト・ナット類はステンレスとする。
本製品は、(一社)日本公園施設業協会会員SP・SPL表示認定企業製品です。
本製品は、(一社)日本公園施設業協会の賠償責任保険の加入製品とする。
本製品の設計図面の変更、模倣を禁止します。

符号	改定事項	年月日	設計	単位	mm	製品名称	車止め ステンレスボールタイプ	図面番号	JOB	SIZE	A3
			製図	C	縮尺	図示	型番	管理番号			
			検図	C	番号	1/1	物件名称	年月日	2017.10.01		