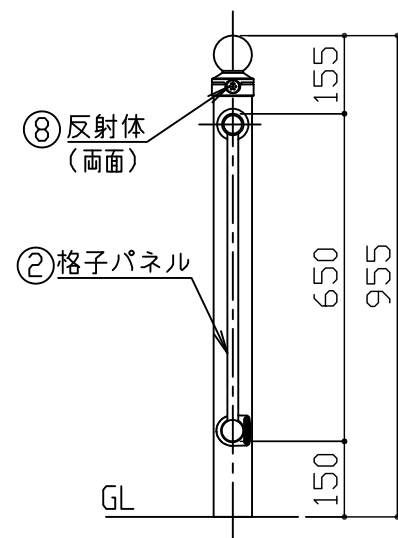
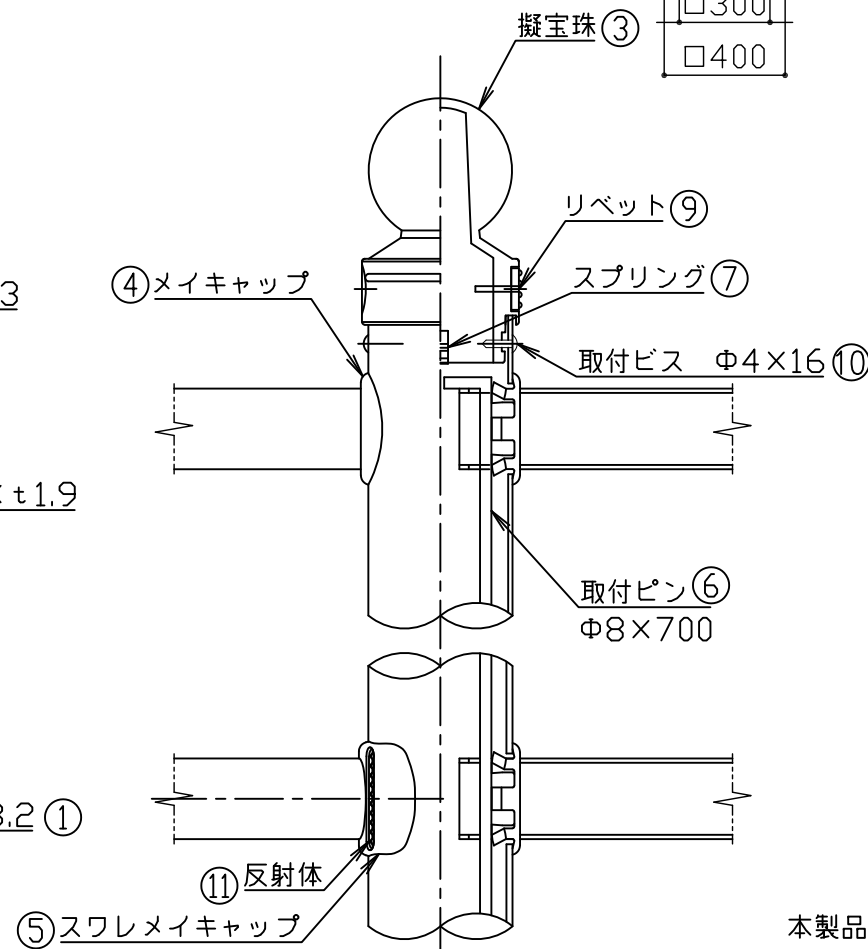
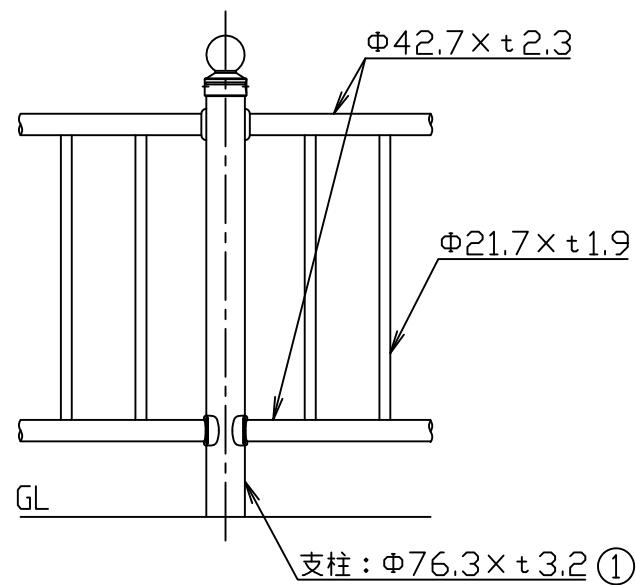


設置図 S = 1 / 25



支柱図 S = 1 / 15



取付部詳細図 S = 1 / 4

部番	品名	材質	適要
1	支柱	STK400	亜鉛めっき+静電粉体塗装
2	格子パネル	STK400	亜鉛めっき+静電粉体塗装
3	擬宝珠	アルミ合金	焼付塗装
4	メイキャップ	PC	ポリカーボネート樹脂(色付)
5	スワレメイキャップ	PC	ポリカーボネート樹脂(色付)
6	取付ピン	SWRM	亜鉛めっき
7	スプリング	ステンレス	t=0.6
8	反射体	ガラスビーズ	ベース 黒・反射体 黄
9	リベット	アルミ	φ3.2
10	取付ビス	SUS	φ4×16
11	反射体	ガラスビーズ	ベース 黒・反射体 白・黄

本製品は、(一社)日本公園施設業協会SP・SPL表示認定企業製品です。  
 本製品は、(一社)日本公園施設業協会の賠償責任保険の加入製品とする。  
 本製品の設計図面の変更、模倣を禁止いたします。

符号	改定事項	年月日	設計	SJC	単位	mm	製品名称	転落防止柵	図面番号	KB2A-0113	JOB	SIZE	A3
			製図	K	縮尺	図示	型番	SPTC77-7208C	管理番号				
			検図	K	番号	1/1	物件名称		年月日	2017.09.01			