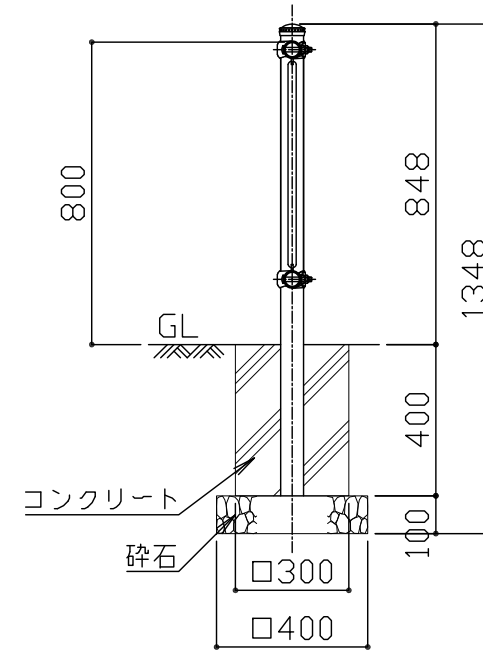
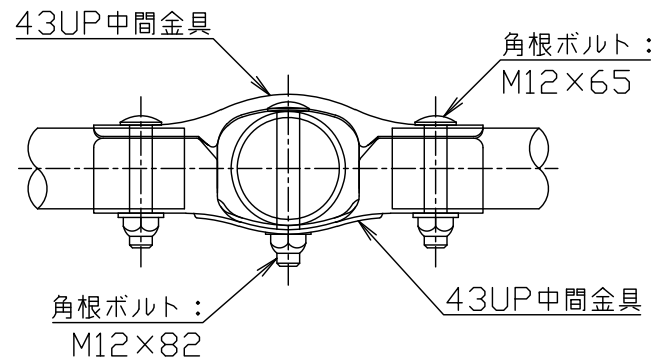
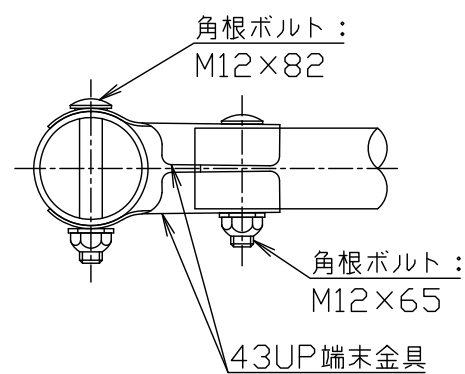
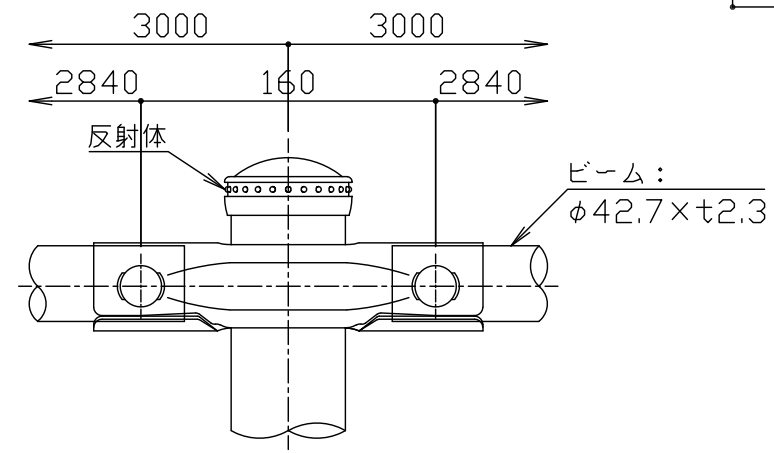
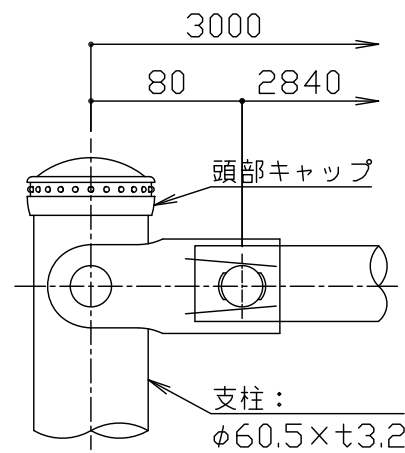


立面図 S = 1 / 20



側面図 S = 1 / 20



取付部詳細図 S = 1 / 4

品名	材質	摘要
支柱	STK400	亜鉛めっき+静電粉体塗装
ビーム	SGH490	亜鉛めっき+静電粉体塗装
格子	STK400	亜鉛めっき+静電粉体塗装
43UP中間金具	SGH400	亜鉛めっき+静電粉体塗装
43UP端末金具	SGH400	亜鉛めっき+静電粉体塗装
角根ボルト	4.6相当	熔融亜鉛めっき M12×65
角根ボルト	4.6相当	熔融亜鉛めっき M12×82
頭部キャップ	PE	着色樹脂
反射体	ガラスビーズ	ベース 黒・反射体 黄

商品仕様は改良のため、予告なく変更することがあります。
 本製品は、(一社)日本公園施設業協会SP・SPL表示認定企業製品です。
 本製品は、(一社)日本公園施設業協会の賠償責任保険の加入製品とする。
 本製品の設計図面の変更、模倣を禁止いたします。

符号	改定事項	年月日	設計	SJC	単位	mm	製品名称	フレックスロープ	図面番号	JOB	SIZE	A3
			製図	C	縮尺	図示	型番	<F>XTC-208C	管理番号			
			検図	C	番号	1/1	物件名称		年月日	2017.09.01		