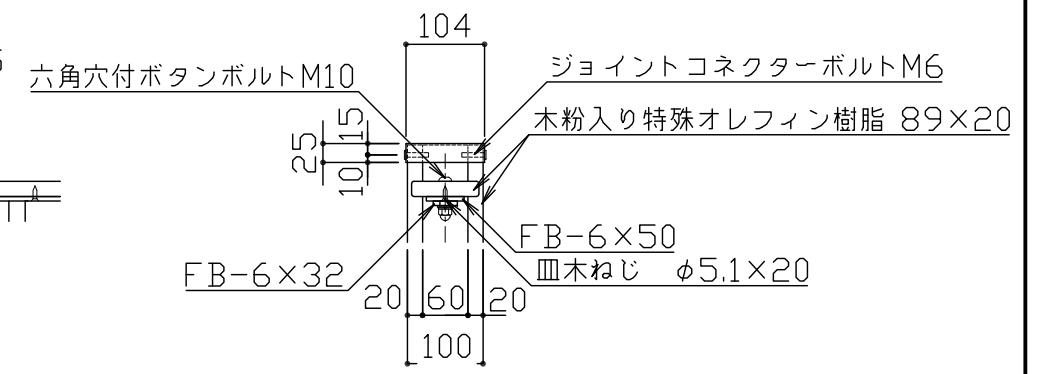
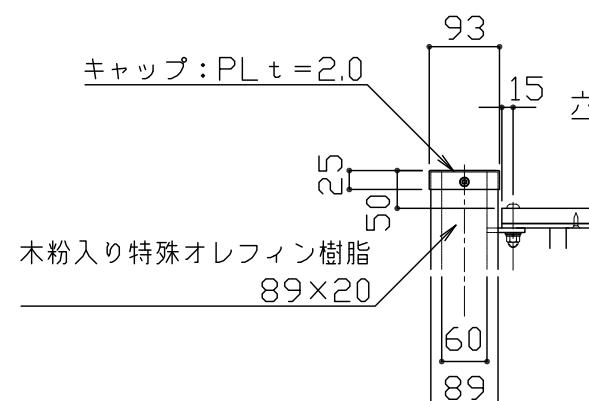
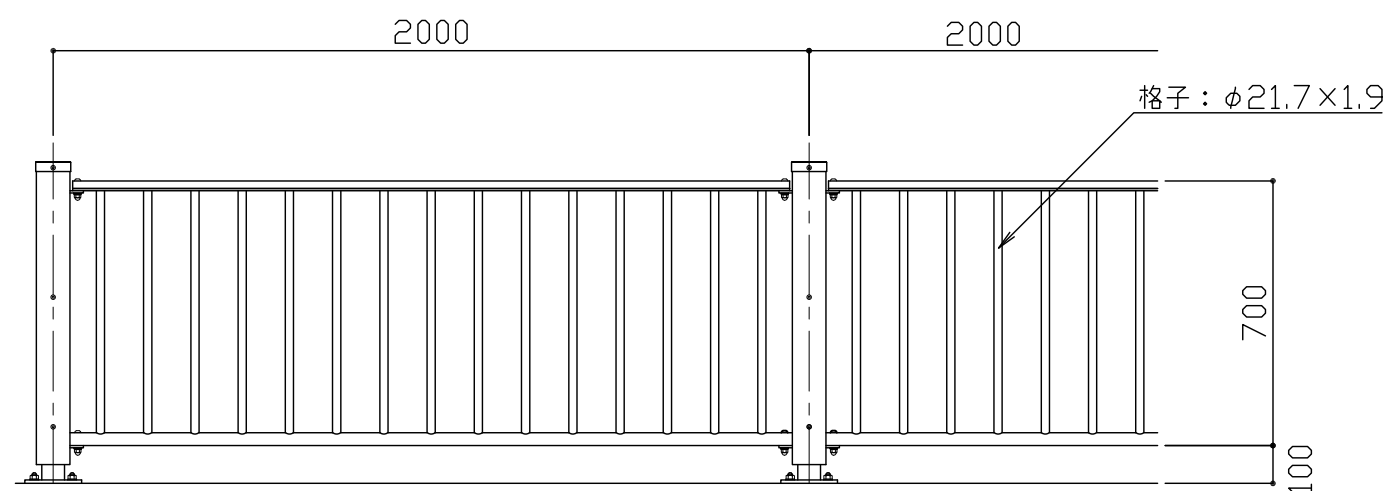


平面図 S = 1 / 20

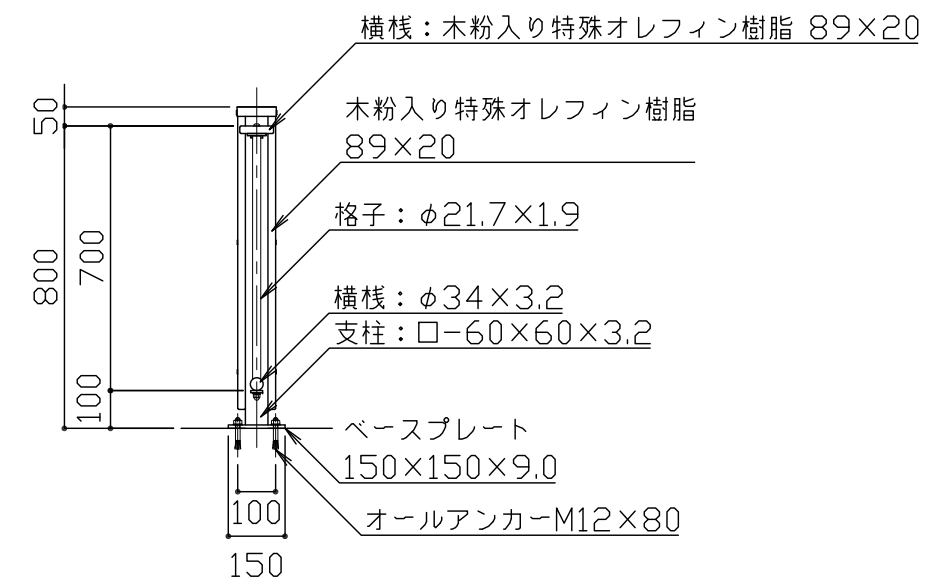


詳細図 S = 1 / 10

横棧：木粉入り特殊オレフィン樹脂 89×20



立面図 S = 1 / 20



側面図 S = 1 / 20

鋼材部は、電気亜鉛メッキ処理後アクリル樹脂塗装仕上とする。
 ボルトナット類は、SUS製とする。
 本製品は、(一社)日本公園施設業協会SP・SPL表示認定企業製品です。
 本製品は、(一社)日本公園施設業協会の賠償責任保険の加入製品とする。
 本製品の設計図面の変更、模倣を禁止いたします。

符号	改定事項	年月日	設計	単位	mm	製品名称	防護柵	図面番号	KF01-080PL-S1	JOB	SIZE	A3
			製図	小石川	縮尺	図示	型番	管理番号	KB1A			
			検図	石井	番号	1/1	物件名称	年月日	2017.09.10			