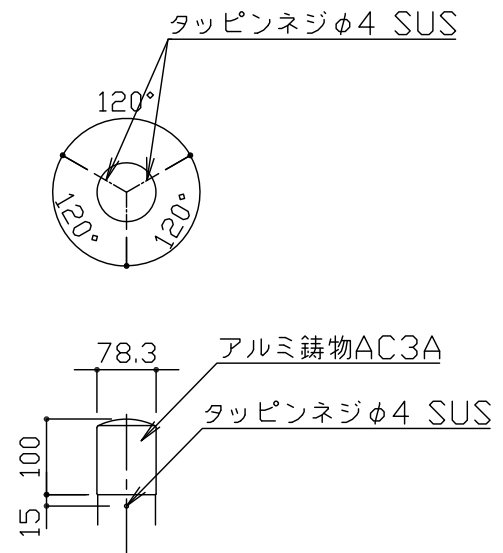
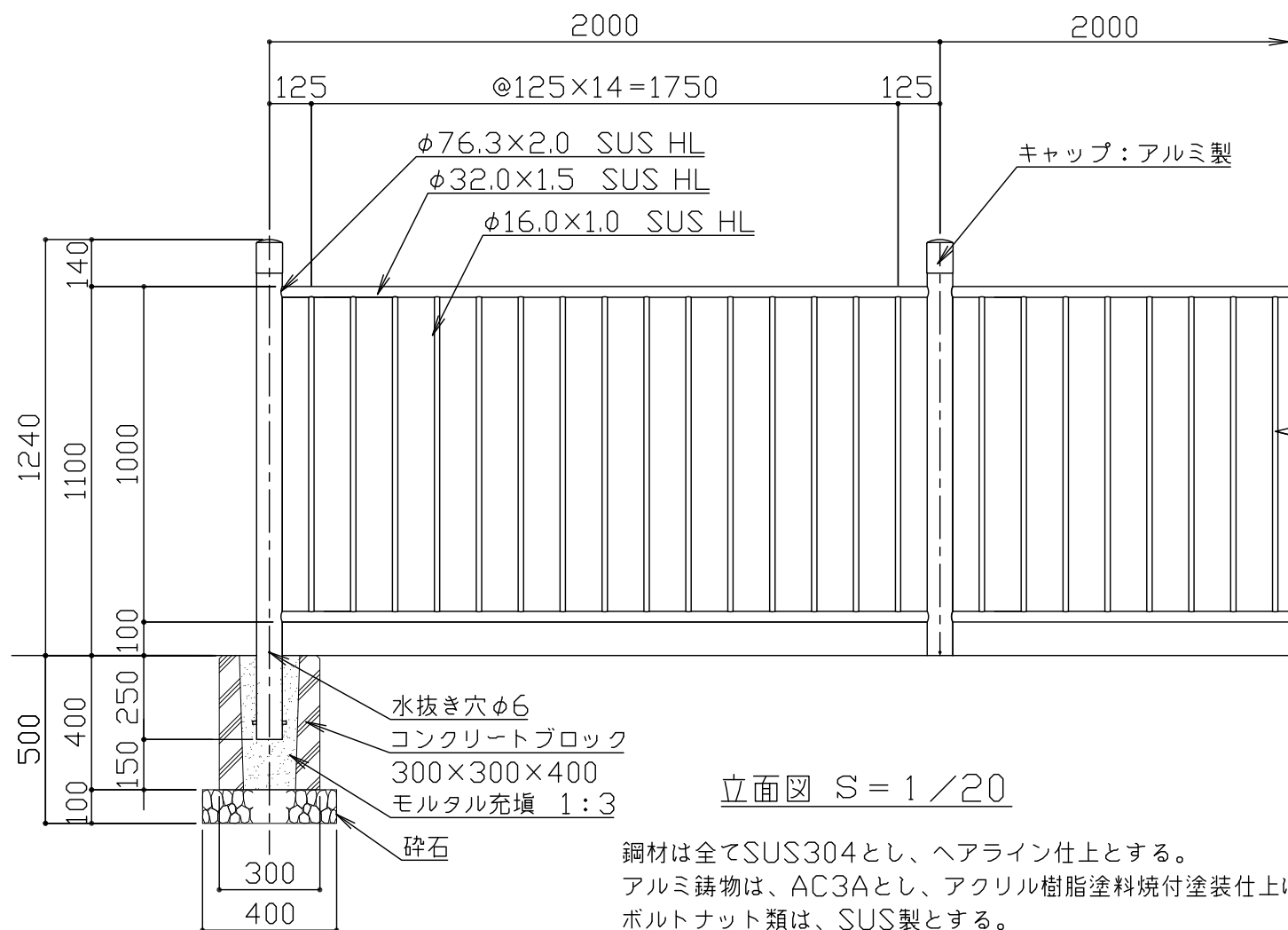


平面図 S = 1 / 20

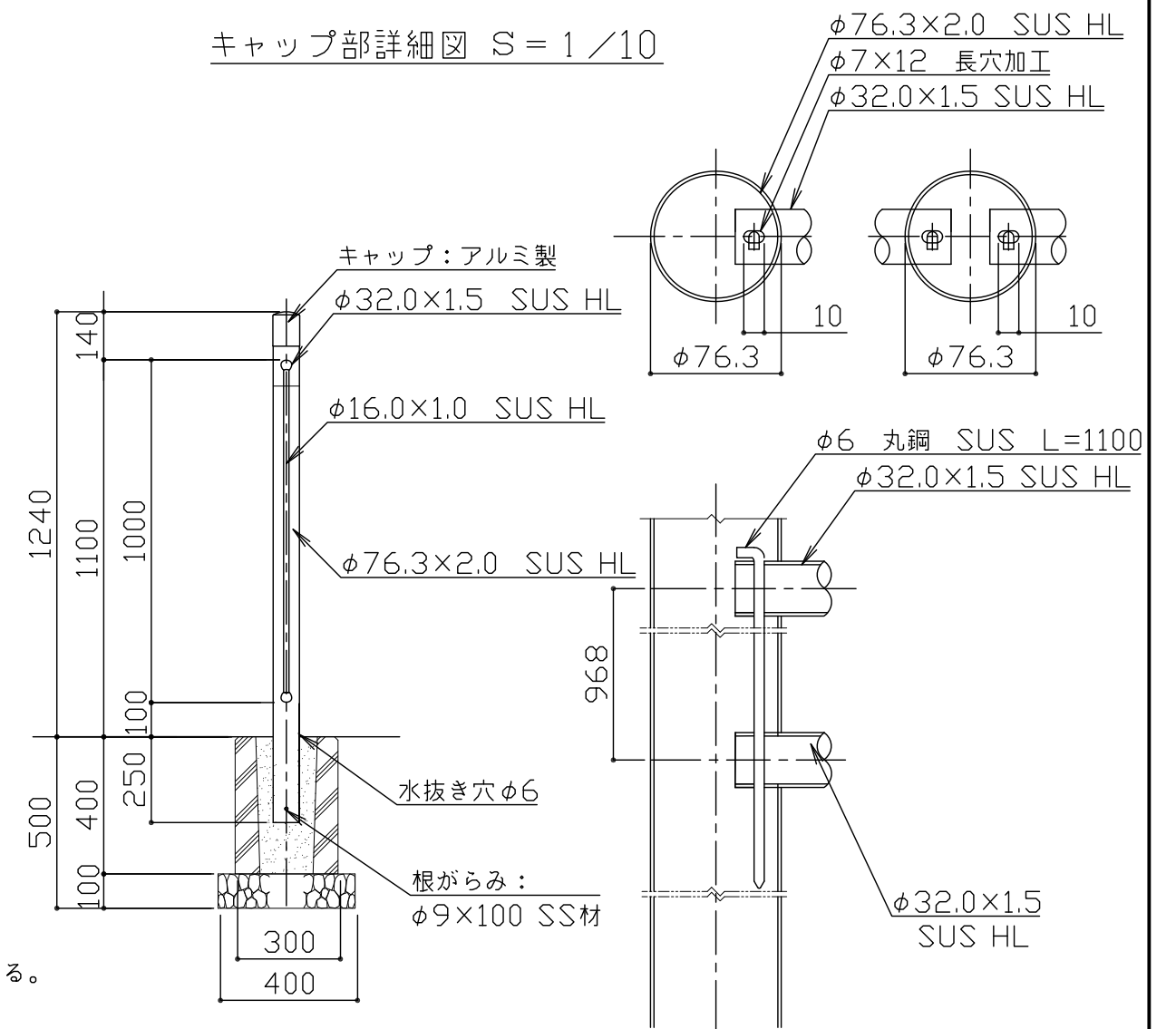


キャップ部詳細図 S = 1 / 10



立面図 S = 1 / 20

鋼材は全てSUS304とし、ヘアライン仕上とする。  
 アルミ鋳物は、AC3Aとし、アクリル樹脂塗料焼付塗装仕上げとする。  
 ボルトナット類は、SUS製とする。  
 本製品は、(一社)日本公園施設業協会SP・SPL表示認定企業製品です。  
 本製品は、(一社)日本公園施設業協会の賠償責任保険の加入製品とする。  
 本製品の設計図面の変更、模倣を禁止いたします。



側面図 S = 1 / 20

支柱詳細図 S = 1 / 4

|    |      |     |        |    |     |      |                   |      |              |     |      |    |
|----|------|-----|--------|----|-----|------|-------------------|------|--------------|-----|------|----|
| 符号 | 改定事項 | 年月日 | 設計     | 単位 | mm  | 製品名称 | 転落防止柵ステンレス製 埋め込み式 | 図面番号 | KFG3-761C-01 | JOB | SIZE | A3 |
|    |      |     | 製図 飯塚  | 縮尺 | 図示  | 型番   | KFG3-761C         | 管理番号 |              |     |      |    |
|    |      |     | 検図 小石川 | 番号 | 1/1 | 物件名称 |                   | 年月日  | 2017.09.01   |     |      |    |