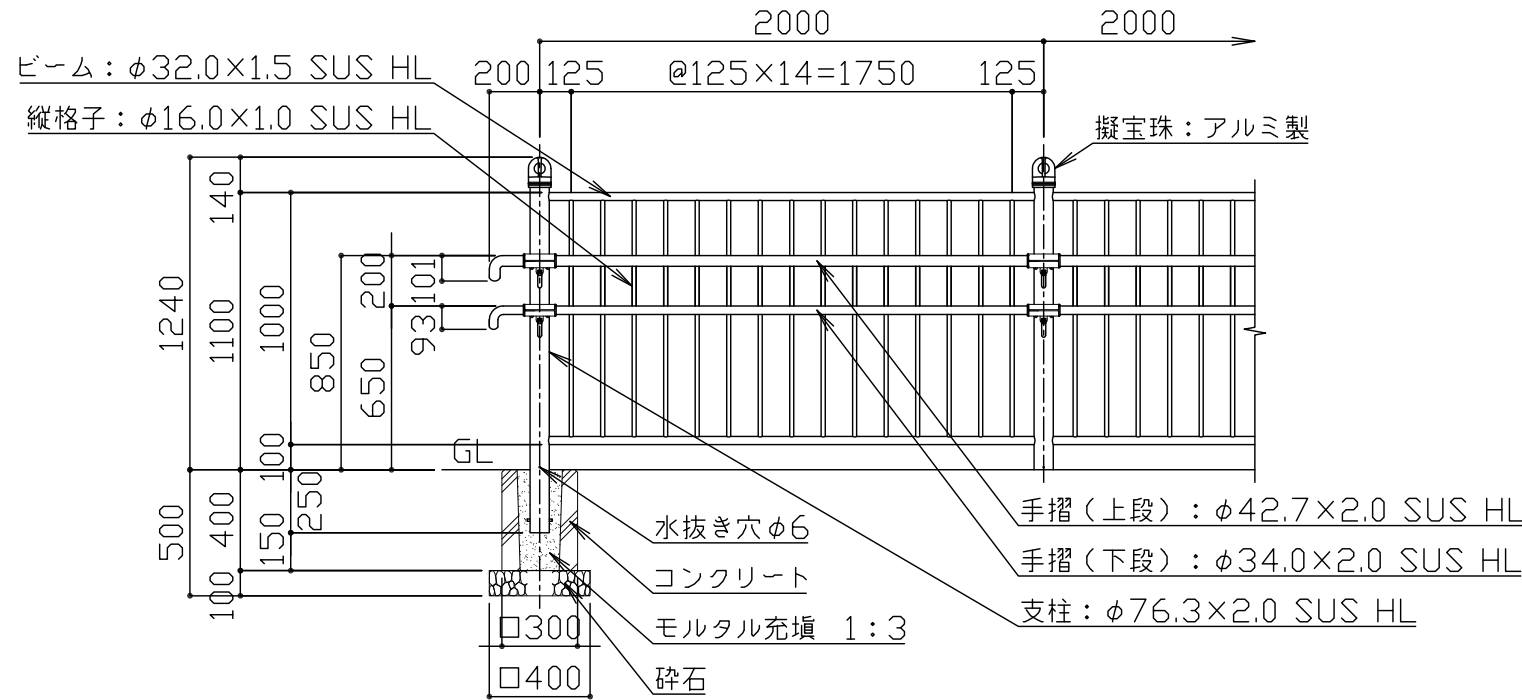
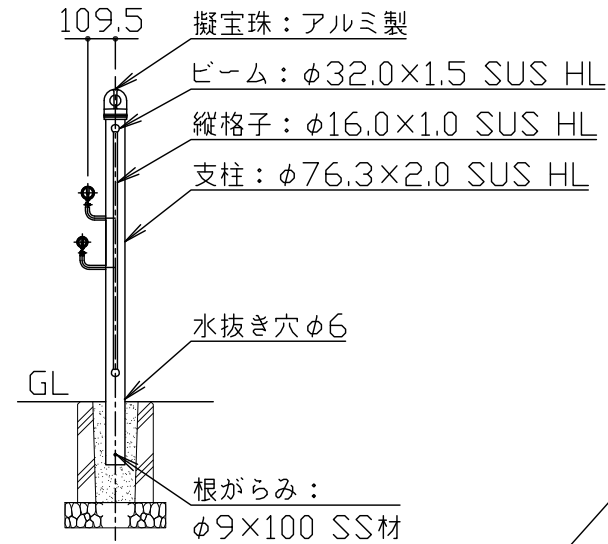


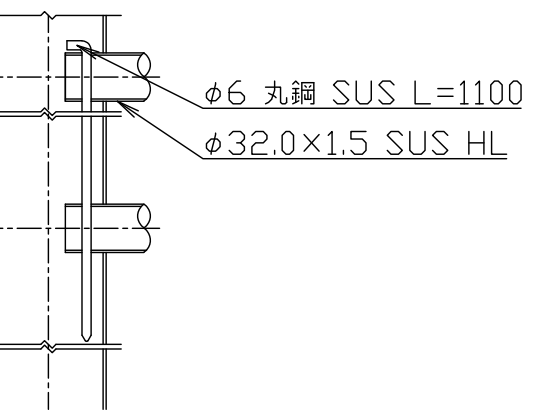
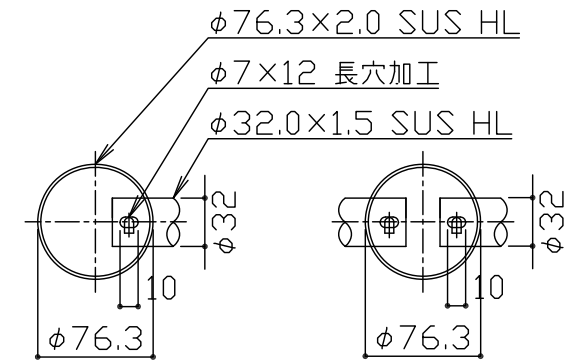
平面図 S = 1 / 30



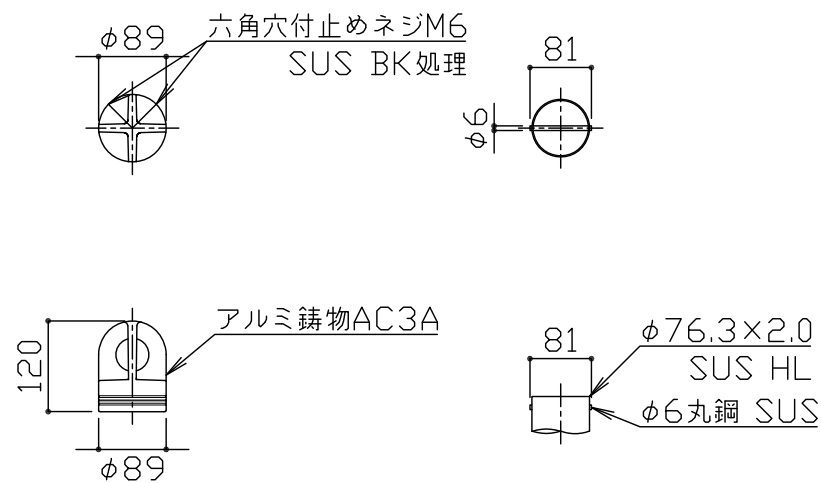
立面図 S = 1 / 30



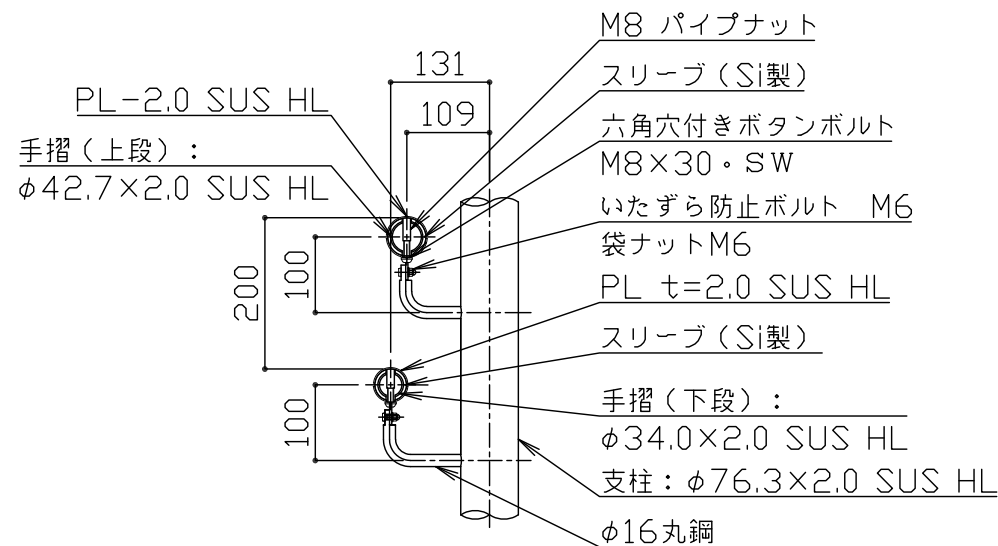
側面図 S = 1 / 30



支柱詳細図 S = 1 / 5



キャップ部/パイプ部詳細図 S = 1 / 10



手摺取付部詳細図 S = 1 / 10

鋼材は全てSUS304とし、ヘアライン仕上げとする。  
 アルミ鋳物は、AC3Aとし、アクリル樹脂塗料焼付塗装仕上げとする。  
 アルミ鋳物は抜け防止加工を行う。  
 ボルト・ナット類はステンレスとする。  
 本製品は、(一社)日本公園施設業協会SP・SPL表示認定企業製品です。  
 本製品は、(一社)日本公園施設業協会団体賠償責任保険の加入製品とする。  
 本製品の設計図面の変更、模倣を禁止いたします。

符号	改定事項	年月日	設計	単位	mm	製品名称	転落防止柵(ステンレスタイプ) 手摺付	図面番号	JOB	SIZE	A3
			製図	C	縮尺	図示	型番	KFG2-761CBH	管理番号		
			検図	C	番号	1/1	物件名称		年月日	2017.09.01	