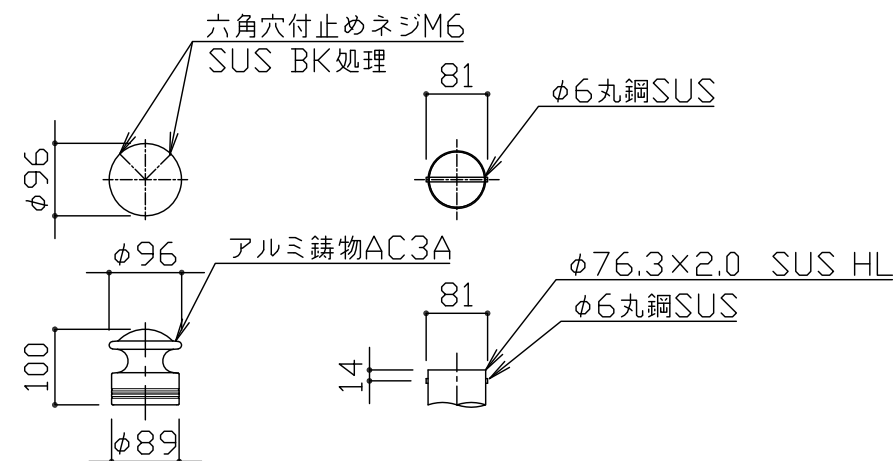
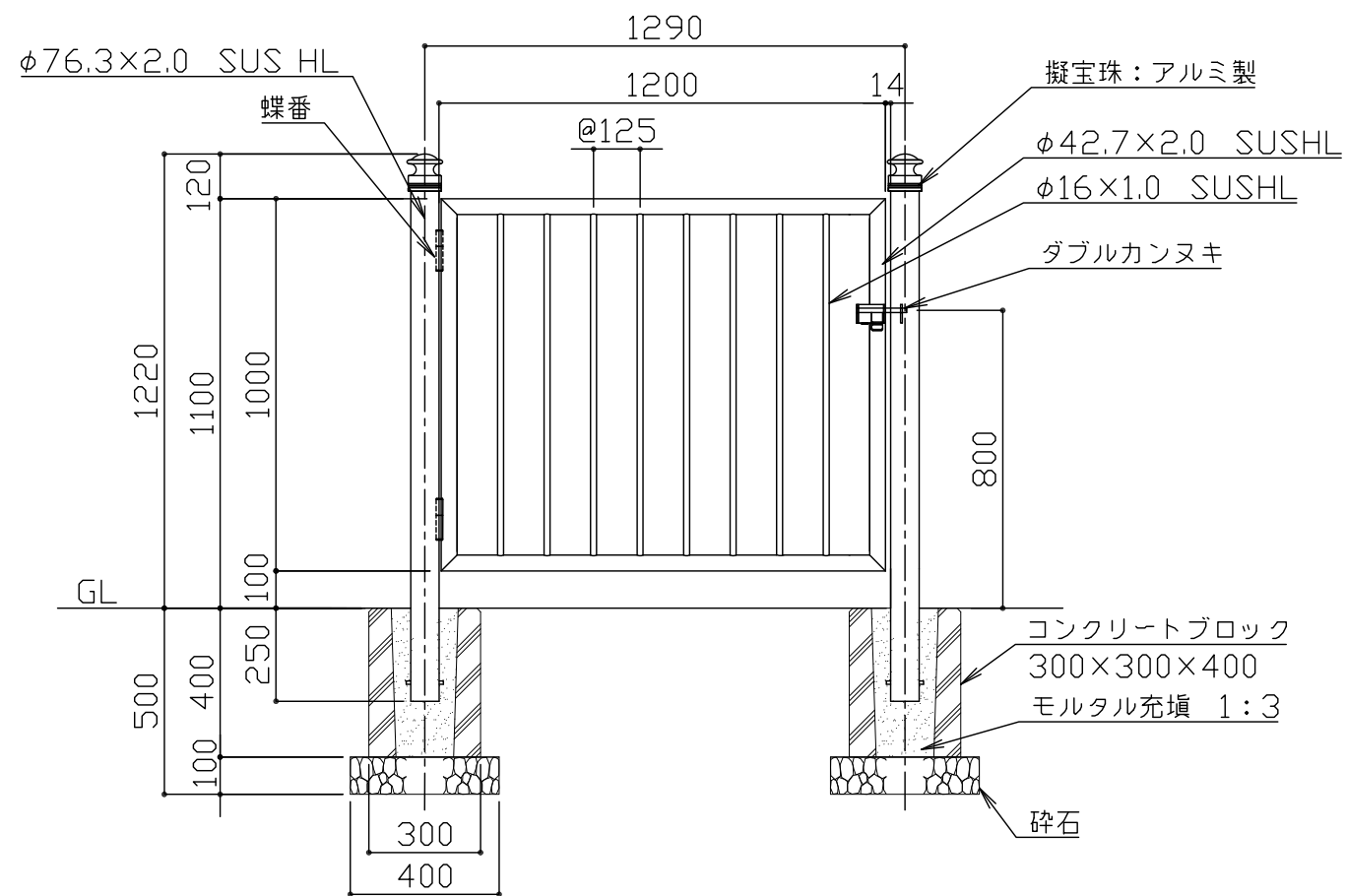


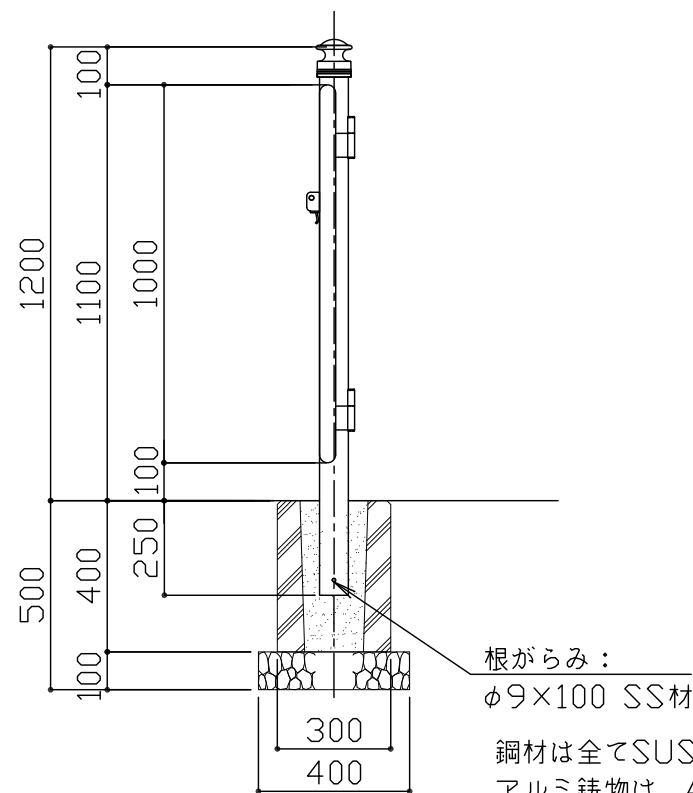
平面図 S = 1 / 20



キャップ部パイプ部詳細図 S = 1 / 10



立面図 S = 1 / 20



側面図 S = 1 / 20

根がらみ：
φ9×100 SS材

鋼材は全てSUS304とし、ヘアライン仕上とする。
アルミ鋳物は、AC3Aとし、アクリル樹脂塗料焼付塗装仕上げとする。
アルミ鋳物は抜け防止加工を行う。
ボルトナット類は、SUS製とする。
本製品は、(一社)日本公園施設業協会SP・SPL表示認定企業製品とする。
本製品は、(一社)日本公園施設業協会の賠償責任保険の加入製品とする。
本製品の製品図面の変更、模倣を禁止いたします。

符号	改定事項	年月日	設計	単位	mm	製品名称	門扉 ステンレス製	図面番号	KB2A-5019	JOB	SIZE	A3
			製図	飯塚	縮尺	図示	型番	管理番号				
			検図	小石川	番号	1/1	物件名称	年月日	2017.09.15			