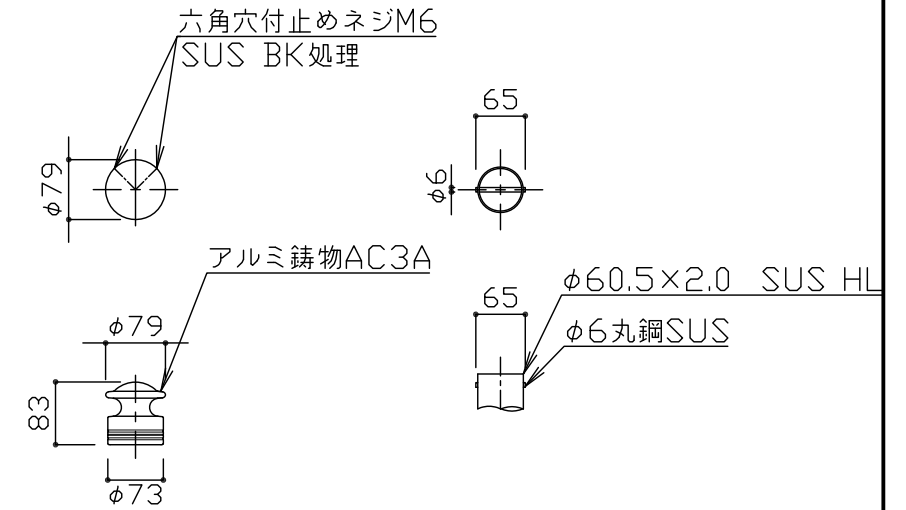
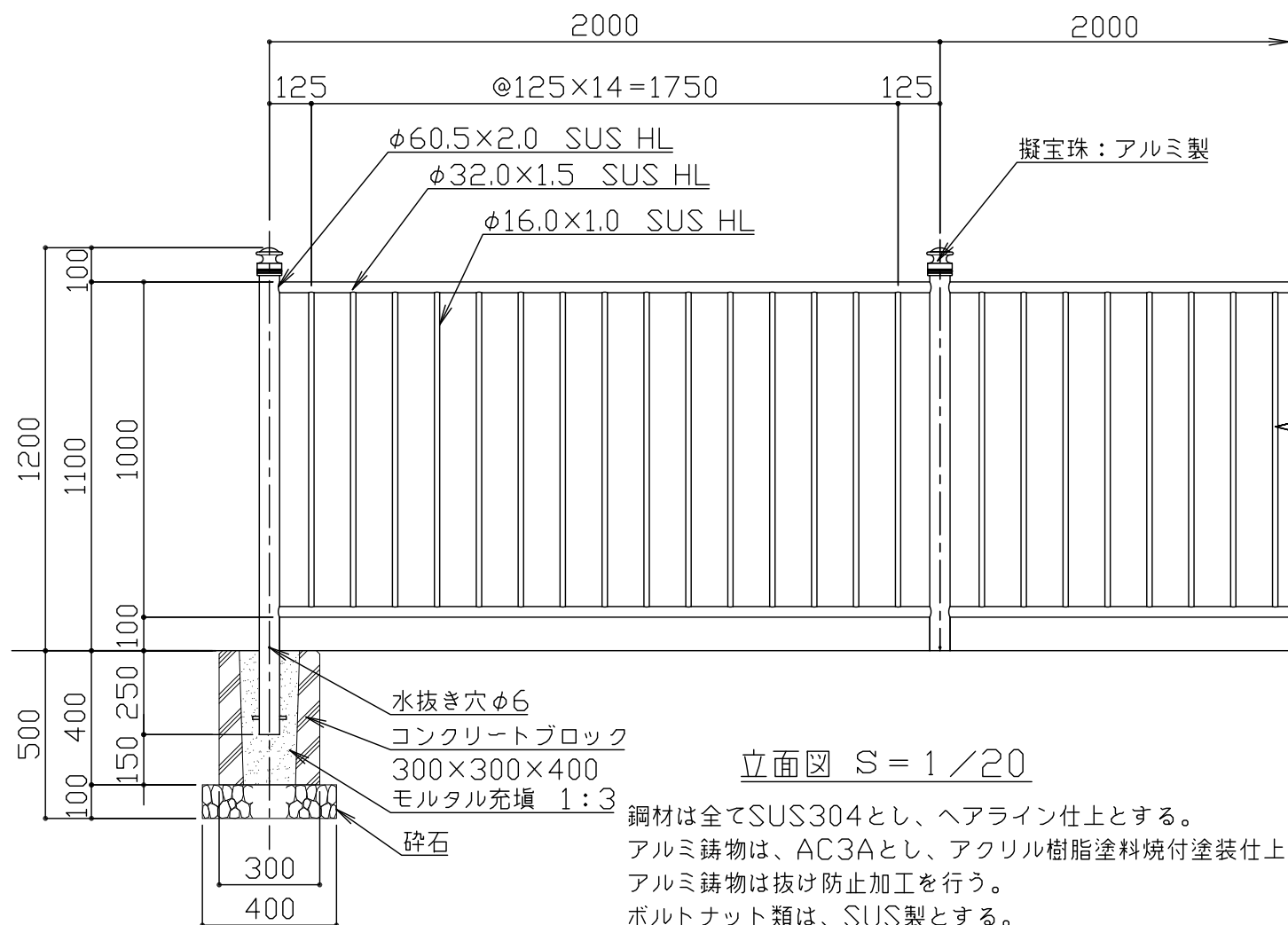


平面図 S = 1 / 20

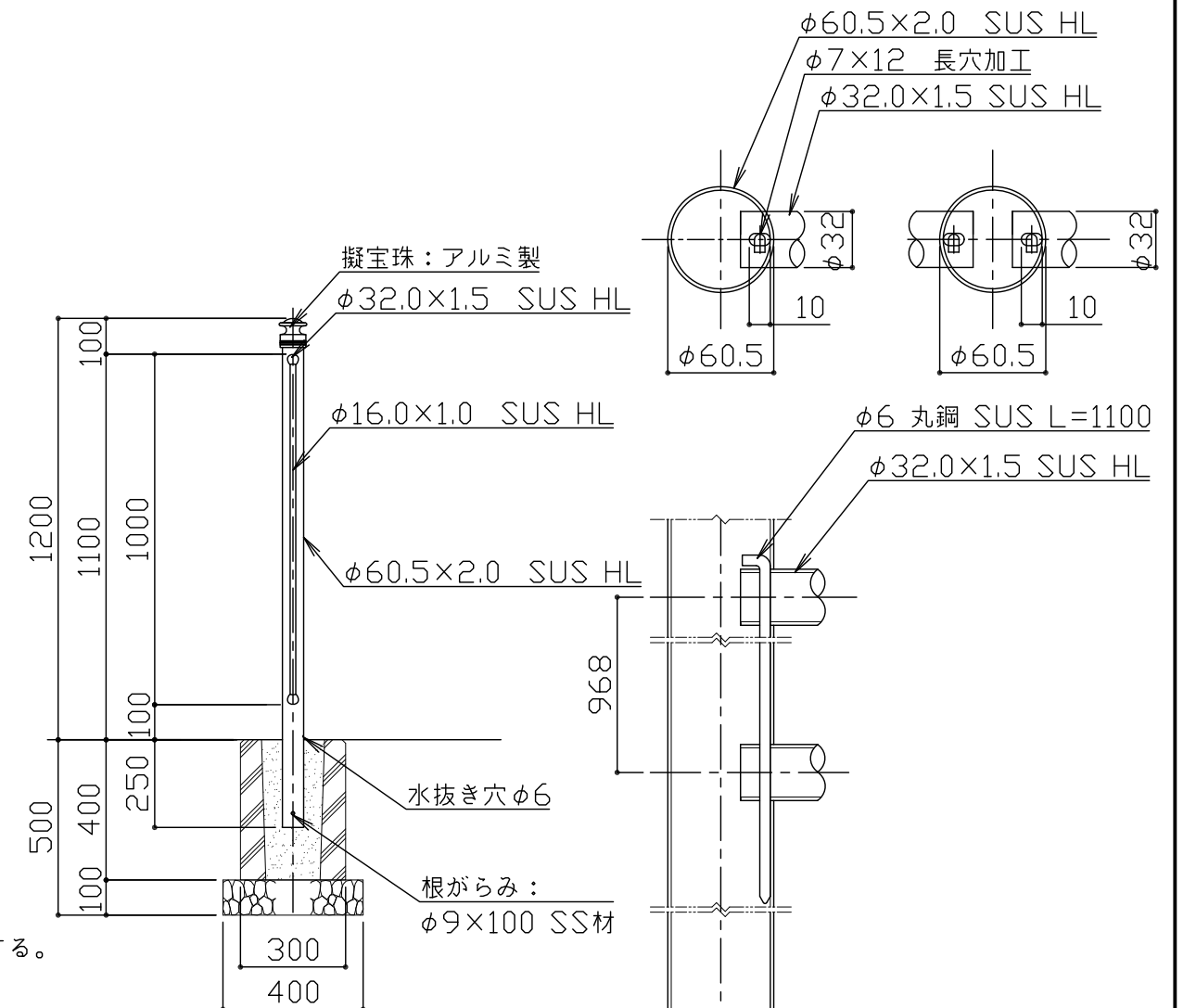


キャップ部パイプ部詳細図 S = 1 / 10



立面図 S = 1 / 20

鋼材は全てSUS304とし、ヘアライン仕上とする。
 アルミ鋳物は、AC3Aとし、アクリル樹脂塗料焼付塗装仕上げとする。
 アルミ鋳物は抜け防止加工を行う。
 ボルトナット類は、SUS製とする。
 本製品は、(一社)日本公園施設業協会SP・SPL表示認定企業製品です。
 本製品は、(一社)日本公園施設業協会の賠償責任保険の加入製品とする。
 本製品の設計図面の変更、模倣を禁止いたします。



側面図 S = 1 / 20

支柱詳細図 S = 1 / 4

符号	改定事項	年月日	設計	単位	mm	製品名称	転落防止柵ステンレス製 埋め込み式	図面番号	KB2A-5001	JOB	SIZE	A3
			製図 飯塚	縮尺	図示	型番	KFG1-601C	管理番号				
			検図 小石川	番号	1/1	物件名称		年月日	2017.09.01			