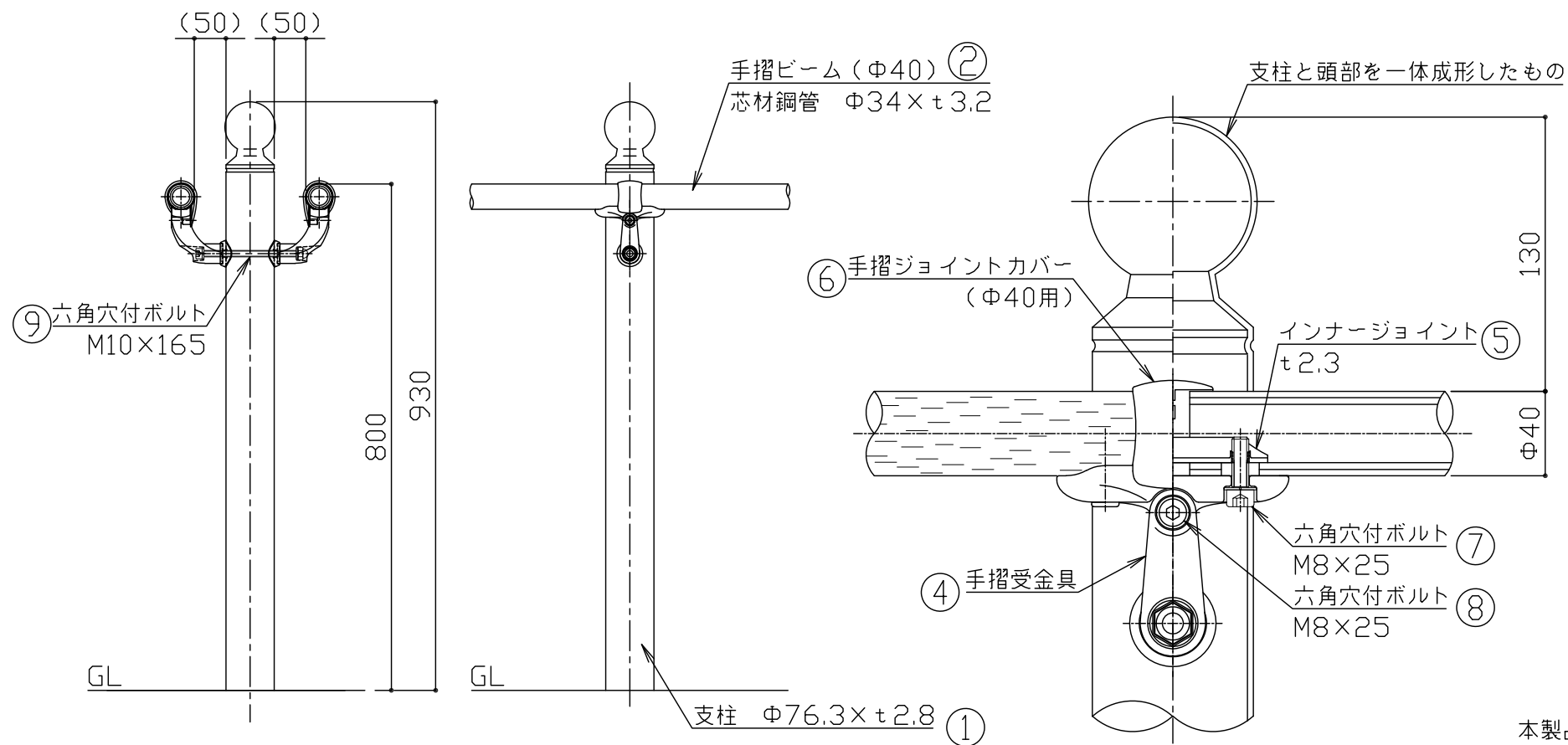


設置図 S = 1 / 20



支柱図 S = 1 / 10

取付部詳細図 S = 1 / 3

部番	品名	材質	摘要
1	支柱	STK400	亜鉛めっき+静電粉体塗装
2	手摺ビーム	STK490+PE	亜鉛めっき+樹脂被覆
3	手摺端末	アルミ合金	焼付塗装
4	手摺受金具	アルミ合金	焼付塗装
5	インナージョイント	SGH400相当	高耐食溶融めっき鋼板
6	手摺ジョイントカバー	PC	ポリカーボネート
7	六角穴付ボルト	SUS	M8×25
8	六角穴付ボルト	SUS	M8×25
9	六角穴付ボルト	SUS	M10×165 + 袋ナット

本製品は、(一社)日本公園施設業協会SP・SPL表示認定企業製品です。  
 本製品は、(一社)日本公園施設業協会団体賠償責任保険の加入製品とする。  
 本製品の設計図面の変更、模倣を禁止いたします。

符号	改定事項	年月日	設計	SJC	単位	mm	製品名称	テンダーレール	図面番号	JOB	SIZE	A3
			製図	K	縮尺	図示	型番	TRC1-MBW280-C20	管理番号			
			検図	K	番号	1/1	物件名称		年月日	2017.09.01		