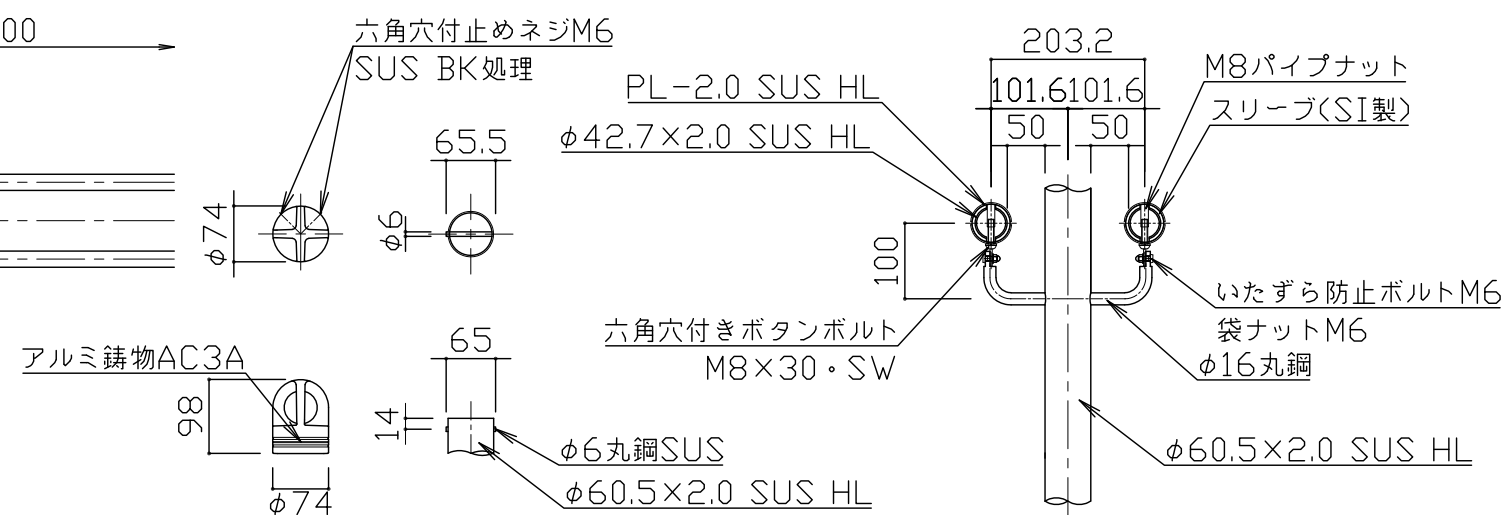
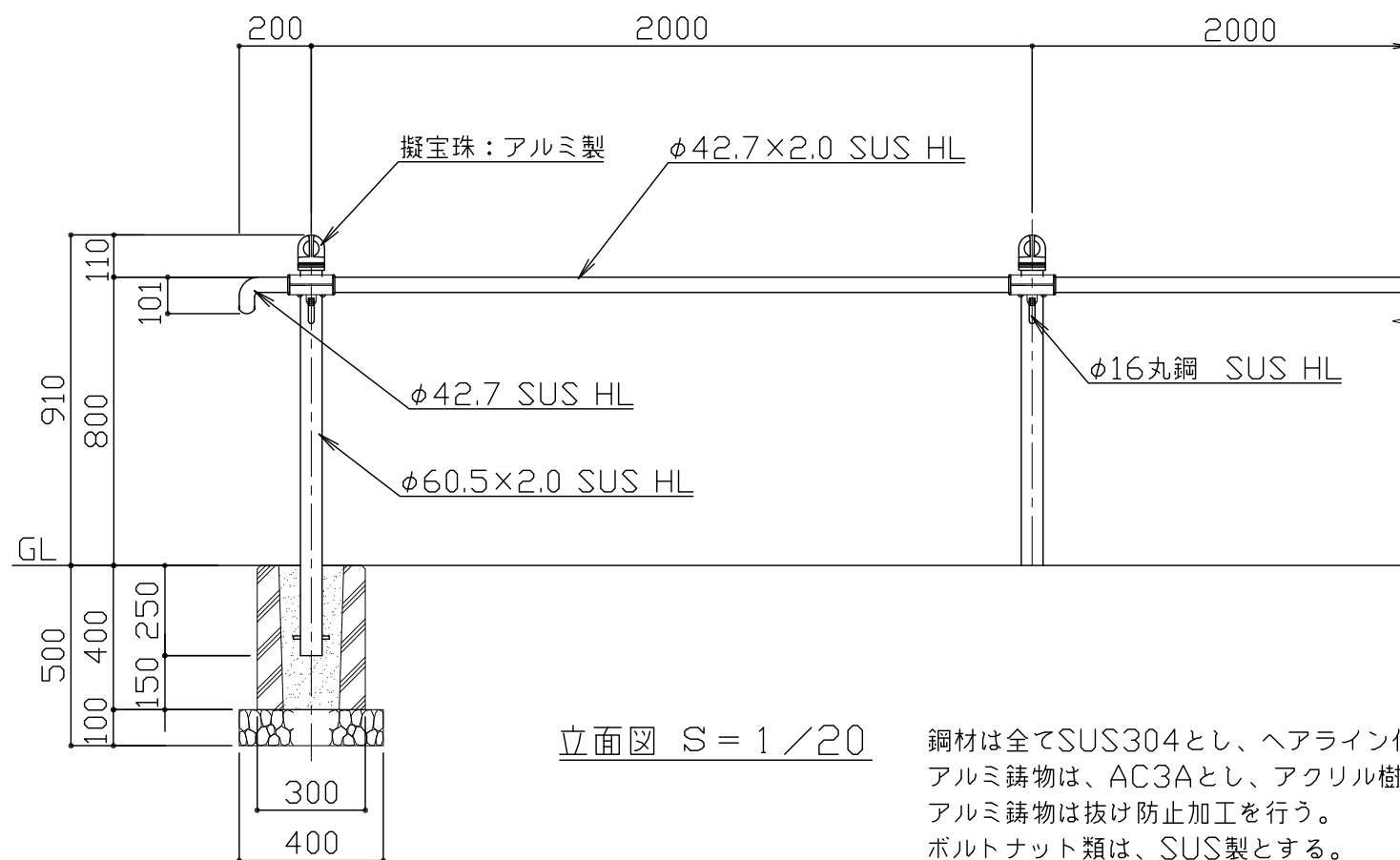


平面図 S = 1 / 20



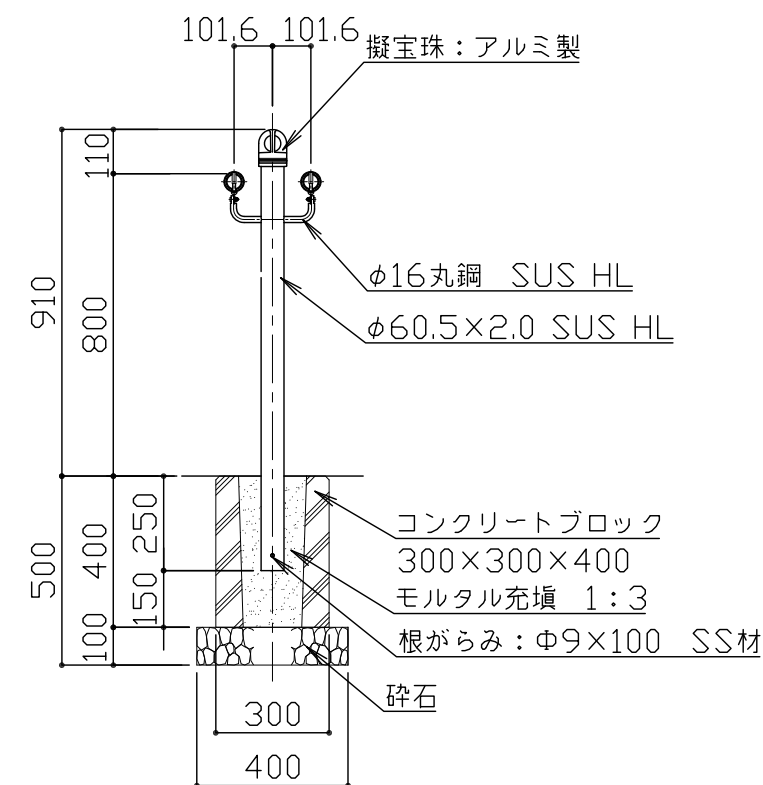
キャップ部パイプ部詳細図 S = 1 / 10

手摺取付部詳細図 S = 1 / 10



立面図 S = 1 / 20

鋼材は全てSUS304とし、ヘアライン仕上とする。
 アルミ鋳物は、AC3Aとし、アクリル樹脂塗料焼付塗装仕上げとする。
 アルミ鋳物は抜け防止加工を行う。
 ボルトナット類は、SUS製とする。
 本製品は、(一社)日本公園施設業協会SP・SPL表示認定企業製品です。
 本製品は、(一社)日本公園施設業協会団体賠償責任保険の加入製品とする。
 本製品の設計図面の変更、模倣を禁止いたします。



側面図 S = 1 / 20

| | | | | | | | | | | | | |
|----|------|-----|--------|----|-----|------|------------------------|------|------------|-----|------|----|
| 符号 | 改定事項 | 年月日 | 設計 | 単位 | mm | 製品名称 | 手摺ステンレス製 一段ビーム両側 埋め込み式 | 図面番号 | BH1A-5011 | JOB | SIZE | A3 |
| | | | 製図 飯塚 | 縮尺 | 図示 | 型番 | BHG2-602C | 管理番号 | | | | |
| | | | 検図 小石川 | 番号 | 1/1 | 物件名称 | | 年月日 | 2017.09.10 | | | |