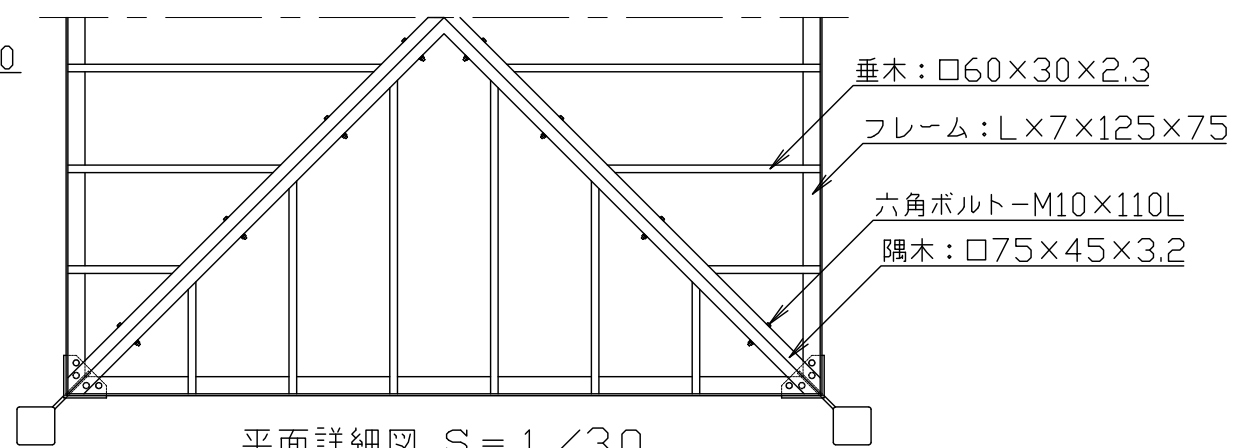
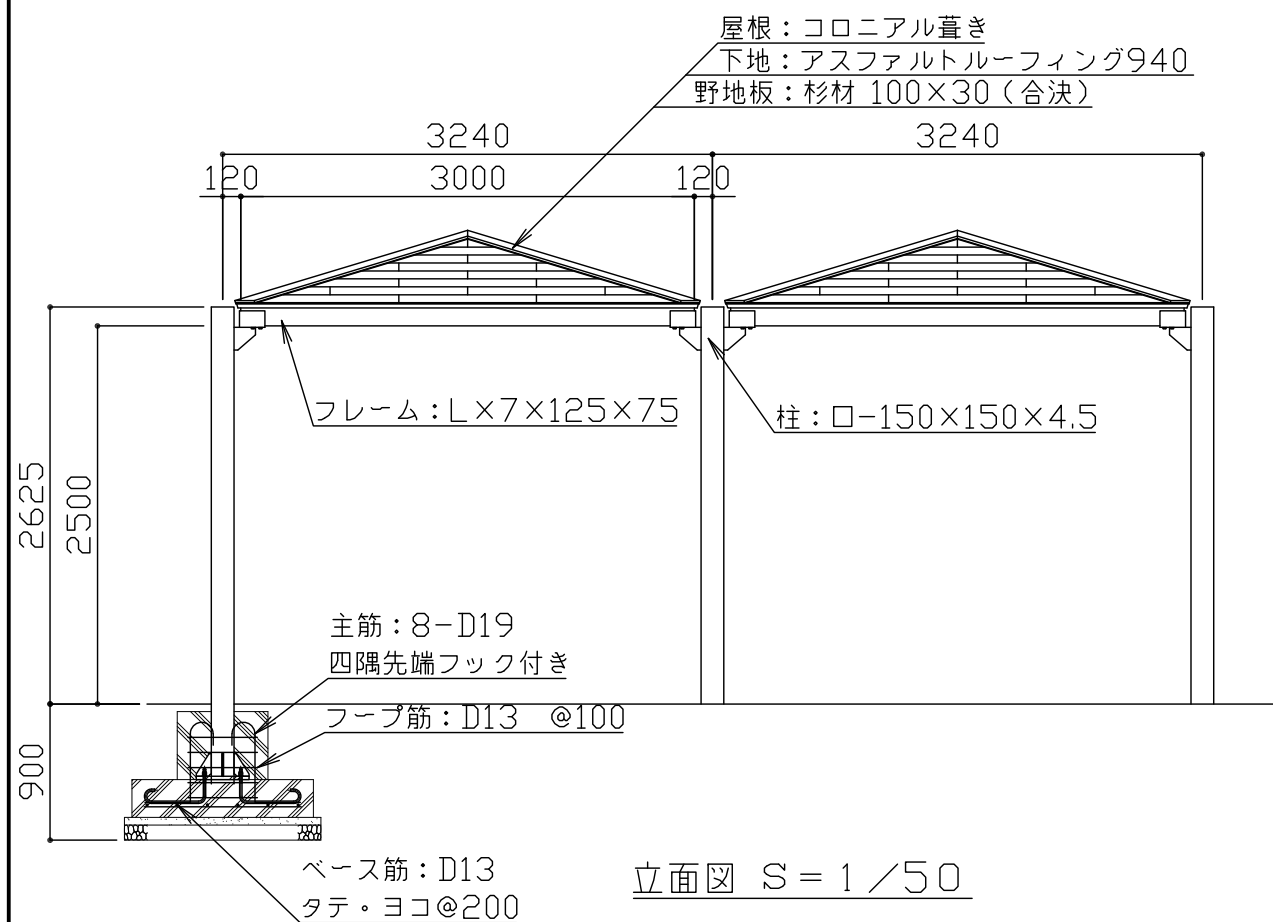


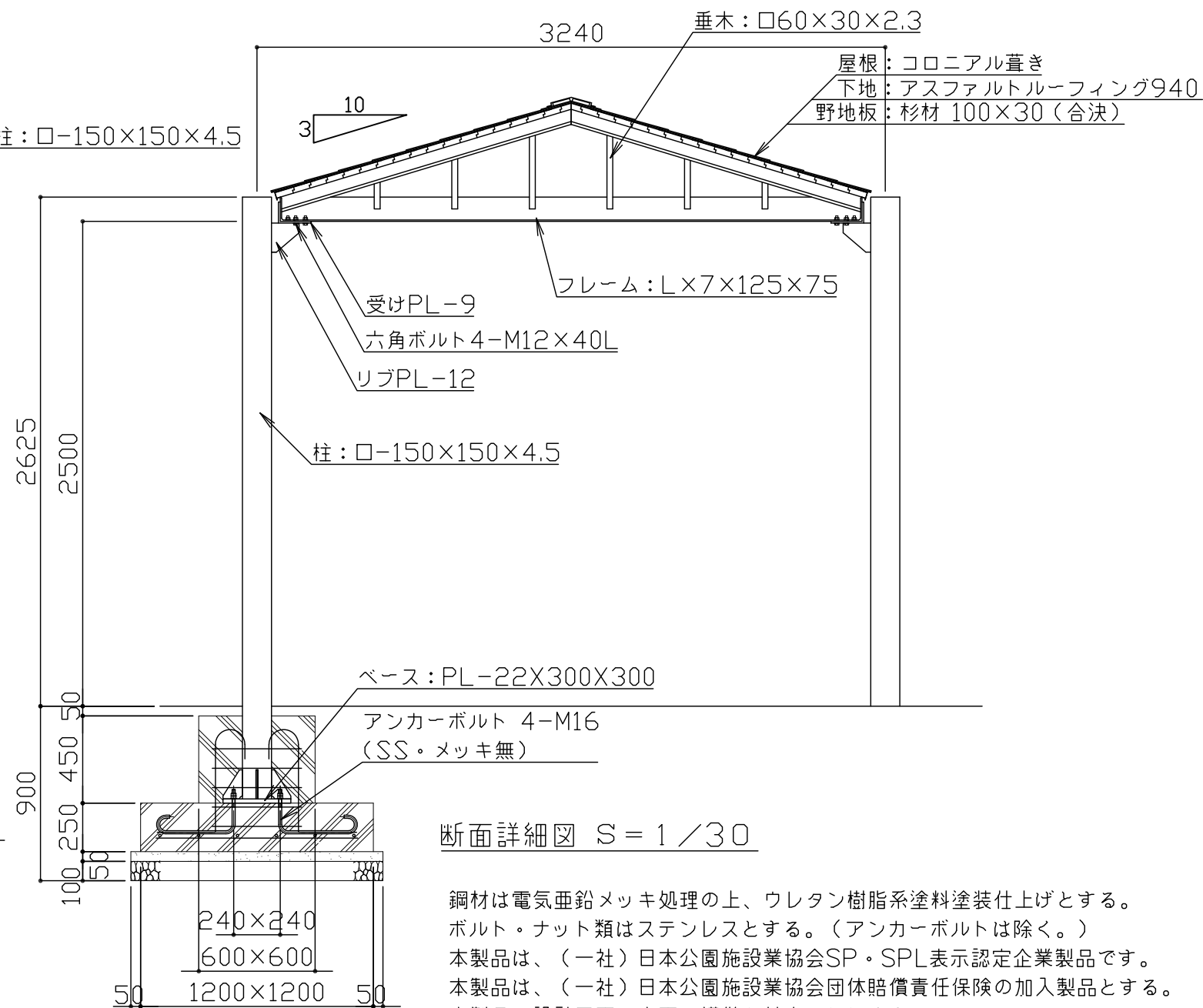
平面図 S = 1 / 50



平面詳細図 S = 1 / 30



立面図 S = 1 / 50



断面詳細図 S = 1 / 30

鋼材は電気亜鉛メッキ処理の上、ウレタン樹脂系塗料塗装仕上げとする。  
ボルト・ナット類はステンレスとする。(アンカーボルトは除く。)  
本製品は、(一社)日本公園施設業協会SP・SPL表示認定企業製品です。  
本製品は、(一社)日本公園施設業協会団体賠償責任保険の加入製品とする。  
本製品の設計図面の変更、模倣を禁止いたします。

符号	改定事項	年月日	設計	単位	mm	製品名称	シェルター コンビネーションシリーズ 405ルーフトイプ	図面番号	FA-406-S02	JOB	FA-4	SIZE	A3
	ベース・アンカー・鉄筋部を修正	2018.05.15	製図 小石川	縮尺	図示	型番	FA-406 2連	管理番号					
			検図 飯塚	番号	1/1			年月日	2017.03.01				