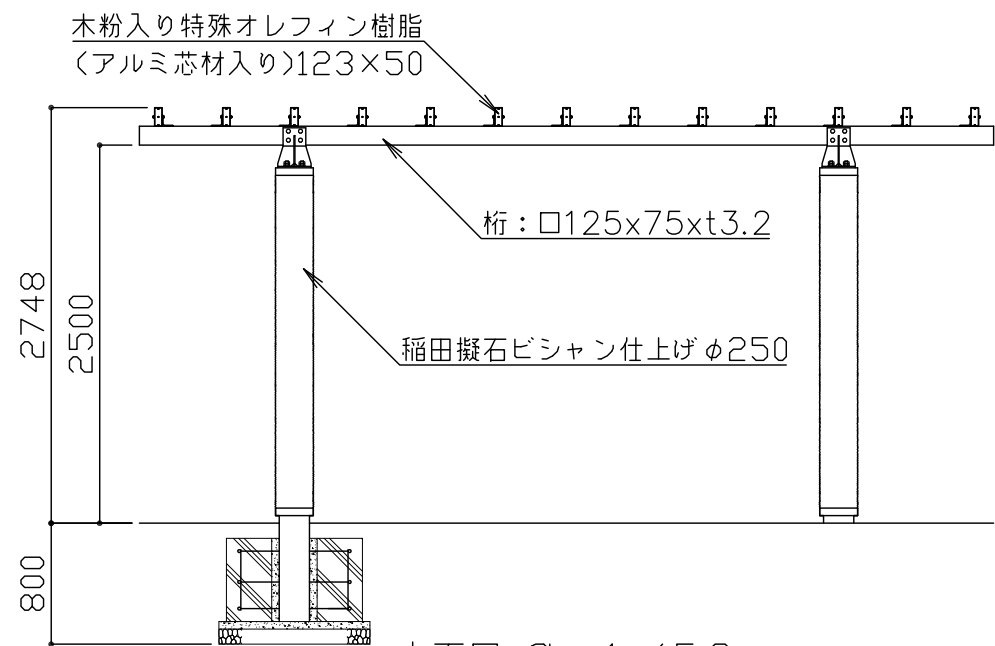
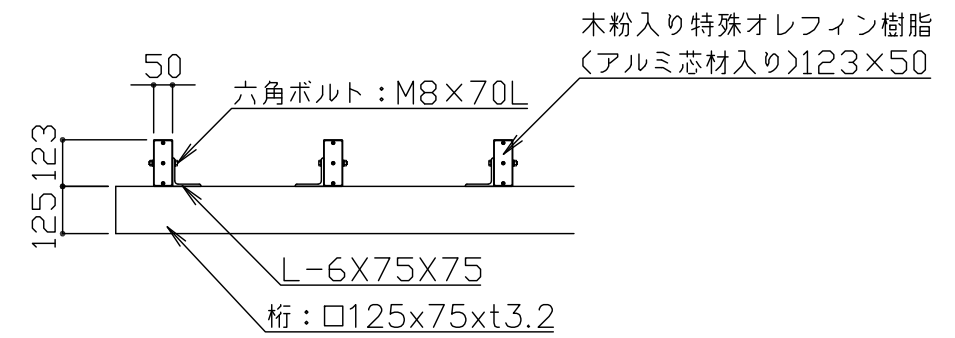


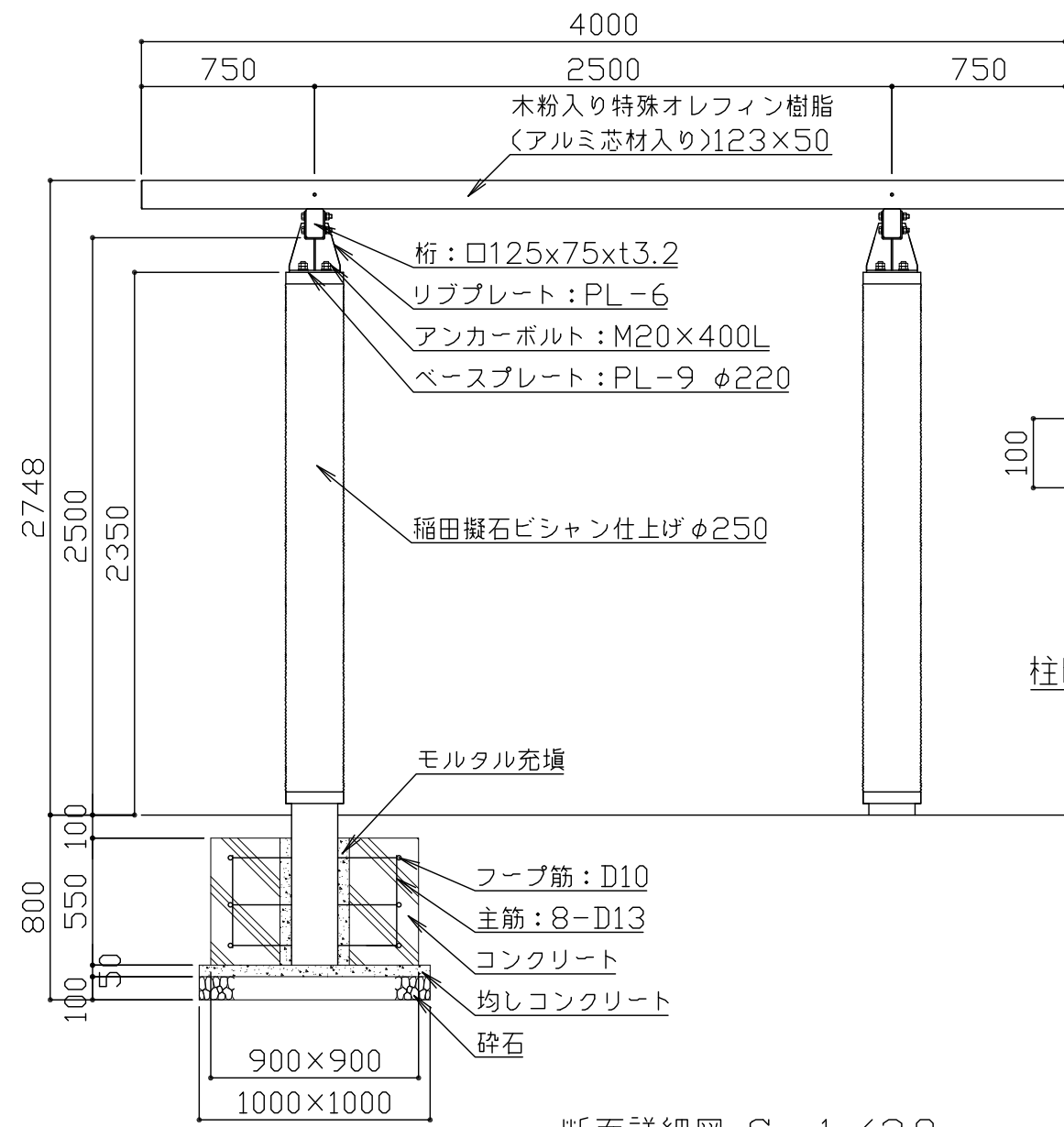
平面図 S = 1 / 50



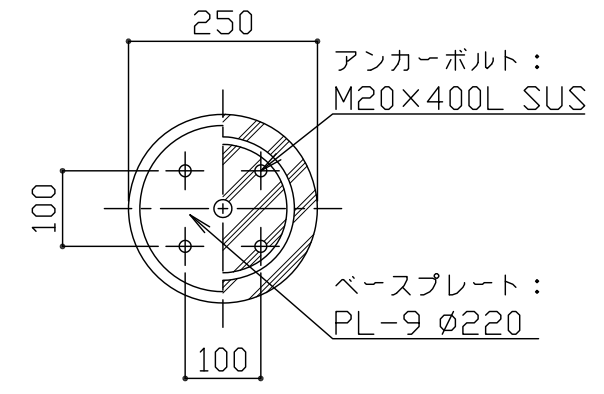
立面図 S = 1 / 50



栈木取付部 S = 1 / 20



断面詳細図 S = 1 / 30



柱断面図 S = 1 / 10

鋼材は電気亜鉛メッキ処理の上、ウレタン樹脂系塗料塗装仕上げとする。
 栈木は、木粉入り特殊オレフィン樹脂(アルミニウム合金押し出し型材入り)とする。
 ボルト・ナット類はステンレスとする。
 本製品は、(一社)日本公園施設業協会SP・SPL表示認定企業製品です。
 本製品は、(一社)日本公園施設業協会団体賠償責任保険の加入製品とする。
 本製品の設計図面の変更、模倣を禁止いたします。

| | | | | | | | | | | | | | |
|----|------|-----|----|-----|----|------|---------------------------|--------|------------|------------|------|------|----|
| 符号 | 改定事項 | 年月日 | 設計 | 単位 | mm | 製品名称 | パーゴラ ベーシックシリーズ 117ダブル柱タイプ | 図面番号 | FA-120-S01 | JOB | FA-1 | SIZE | A3 |
| | | | 製図 | 小石川 | 縮尺 | 図示 | 型番 | FA-120 | 管理番号 | | | | |
| | | | 検図 | 飯塚 | 番号 | 1/1 | | | 年月日 | 2017.03.01 | | | |

