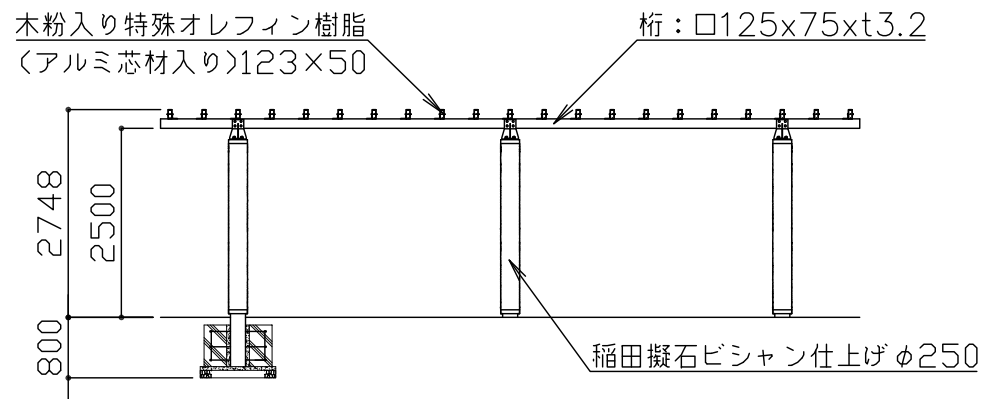
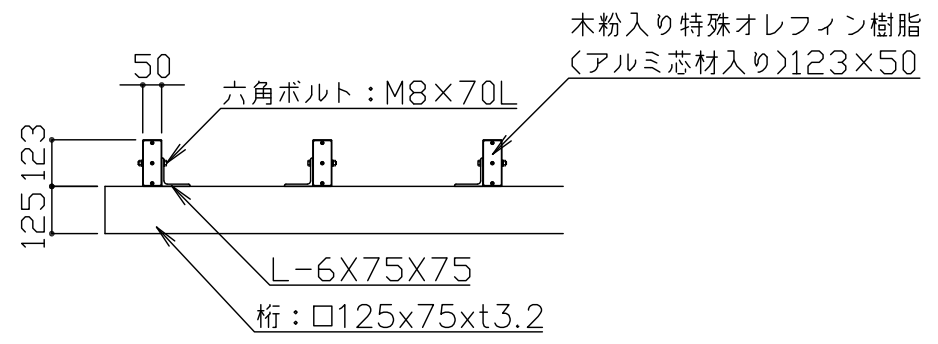


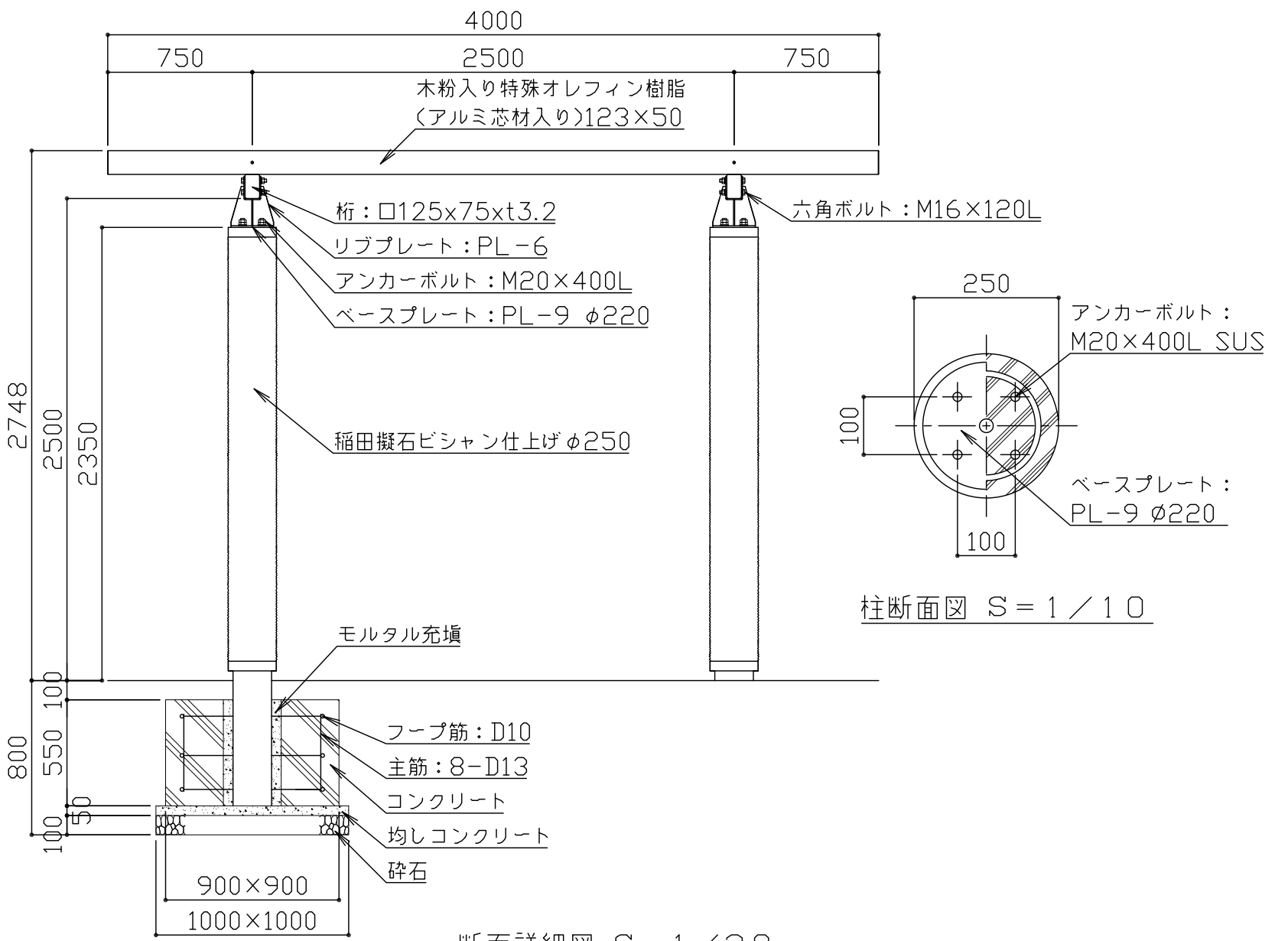
平面図 S = 1 / 100



立面図 S = 1 / 100



栈木取付部 S = 1 / 20



断面詳細図 S = 1 / 30

鋼材は電気亜鉛メッキ処理の上、ウレタン樹脂系塗料塗装仕上げとする。  
 栈木は、木粉入り特殊オレフィン樹脂(アルミニウム合金押し出し型材入り)とする。  
 ボルト・ナット類はステンレスとする。  
 本製品は、(一社)日本公園施設業協会SP・SPL表示認定企業製品です。  
 本製品は、(一社)日本公園施設業協会団体賠償責任保険の加入製品とする。  
 本製品の設計図面の変更、模倣を禁止いたします。

|    |      |     |    |     |    |      |                           |      |            |     |      |      |    |
|----|------|-----|----|-----|----|------|---------------------------|------|------------|-----|------|------|----|
| 符号 | 改定事項 | 年月日 | 設計 | 単位  | mm | 製品名称 | パーゴラ ベーシックシリーズ 117ダブル柱タイプ | 図面番号 | FA-120-S02 | JOB | FA-1 | SIZE | A3 |
|    |      |     | 製図 | 小石川 | 縮尺 | 図示   | 型番                        | 管理番号 |            |     |      |      |    |
|    |      |     | 検図 | 飯塚  | 番号 | 1/1  |                           | 年月日  | 2017.03.01 |     |      |      |    |

