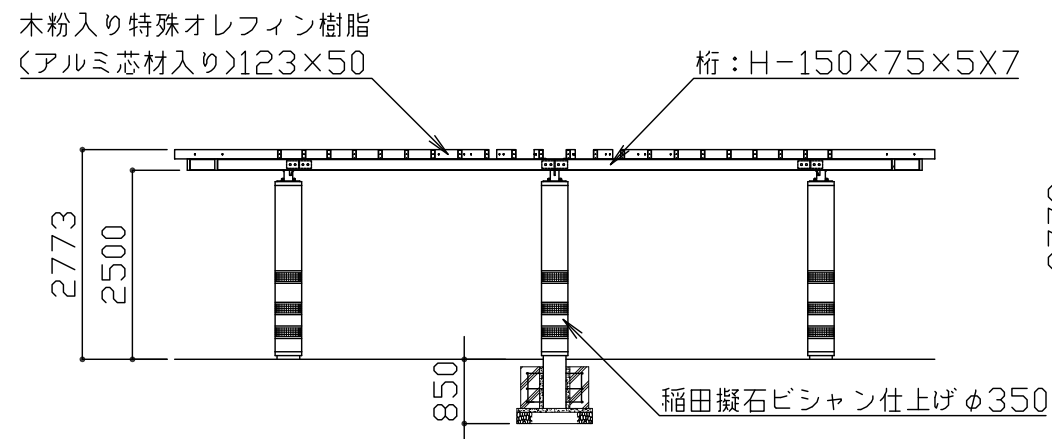
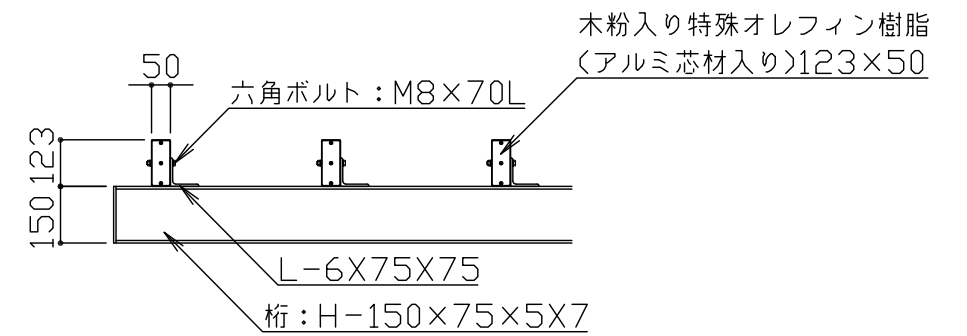


平面図 S = 1 / 100

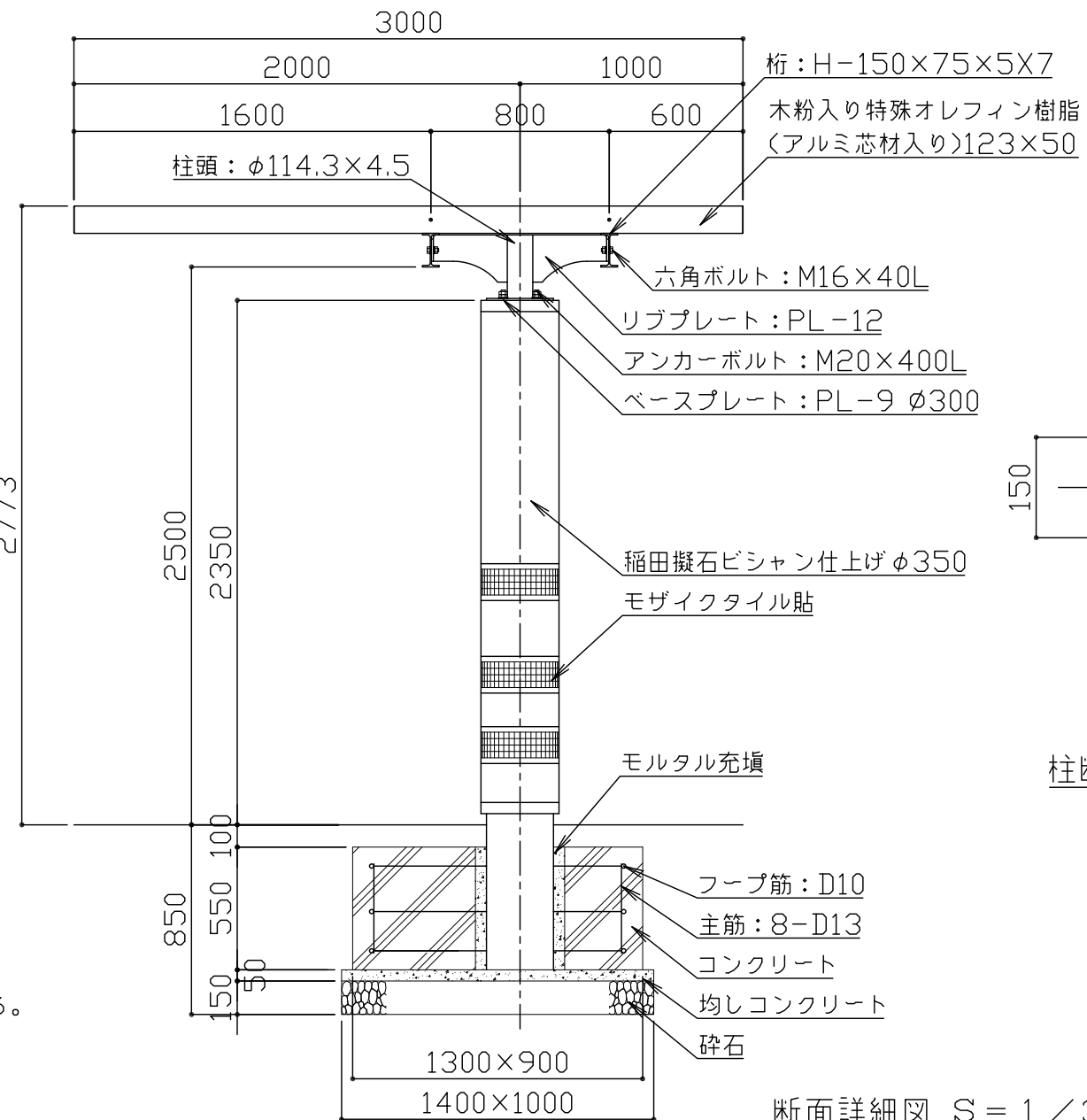


立面図 S = 1 / 100

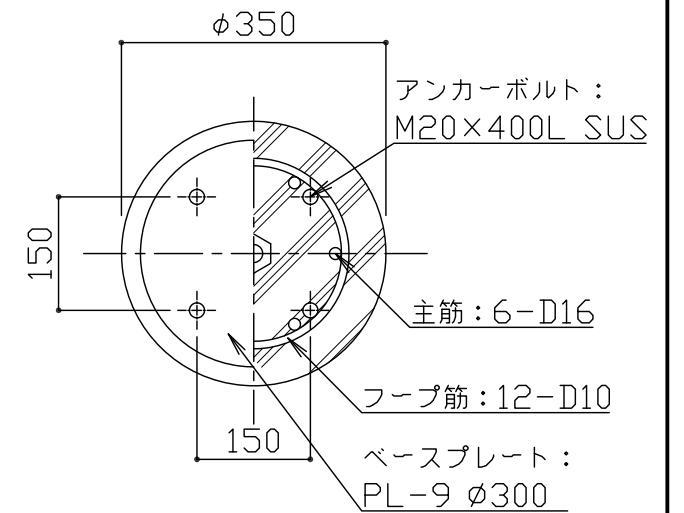
鋼材は電気亜鉛メッキ処理の上、ウレタン樹脂系塗料塗装仕上げとする。
 栈木は木粉入り特殊オレフィン樹脂(アルミニウム合金押し出し型材入り)とする。
 ボルト・ナット類はステンレスとする。
 本製品は、(一社)日本公園施設業協会SP・SPL表示認定企業製品です。
 本製品は、(一社)日本公園施設業協会団体賠償責任保険の加入製品とする。
 本製品の設計図面の変更、模倣を禁止いたします。



栈木取付部 S = 1 / 20



断面詳細図 S = 1 / 30



柱断面図 S = 1 / 10

符号	改定事項	年月日	設計	単位	mm	製品名称	パーゴラ ベーシックシリーズ 109シングル偏芯柱タイプ	図面番号	FA-114-S02	JOB	FA-1	SIZE	A3
			製図	小石川	縮尺	図示	型番	FA-114	2連	管理番号			
			検図	飯塚	番号	1/1				年月日	2017.03.01		