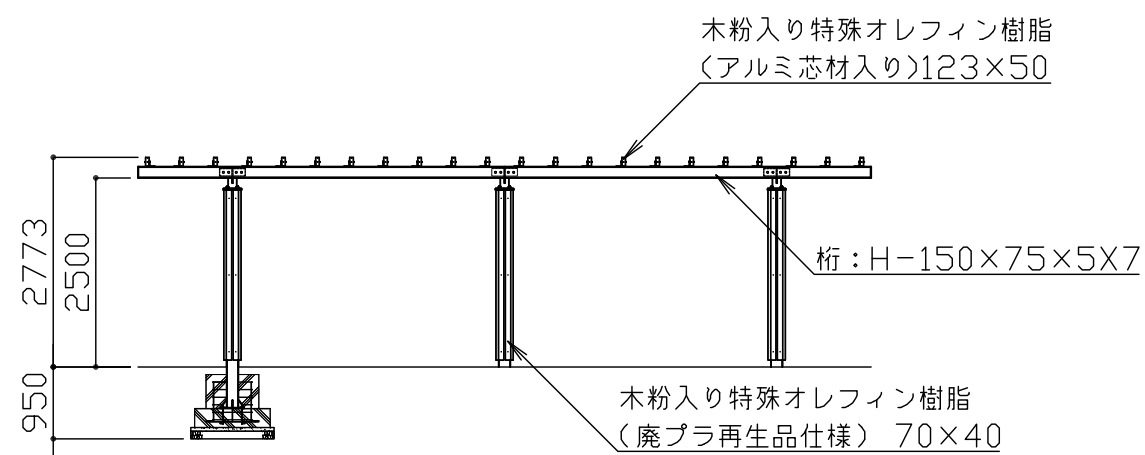
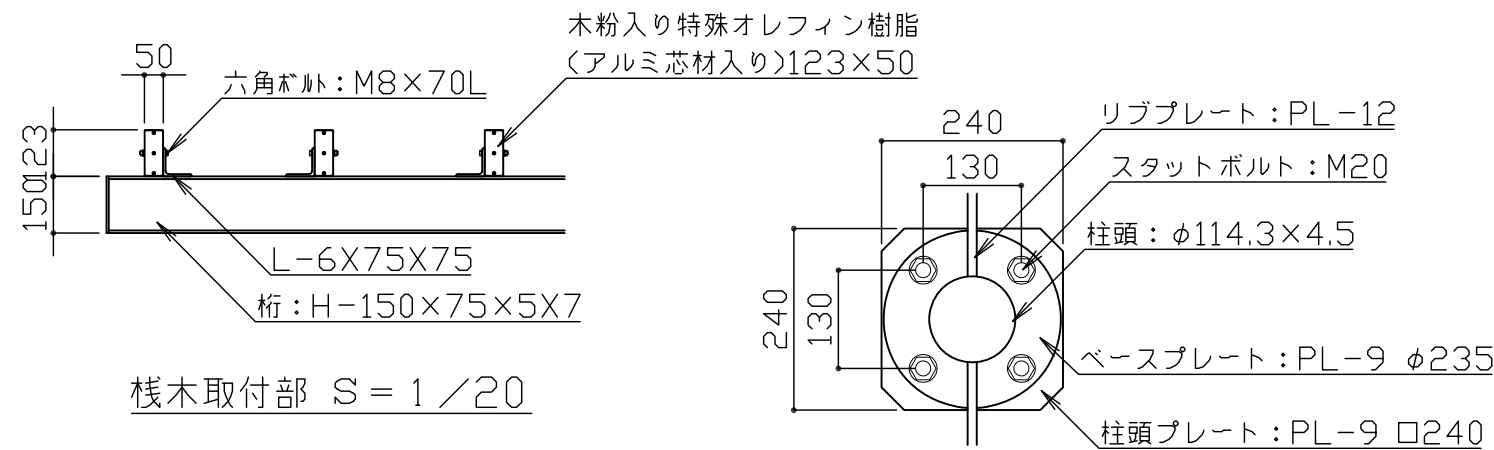


平面図 S = 1 / 100

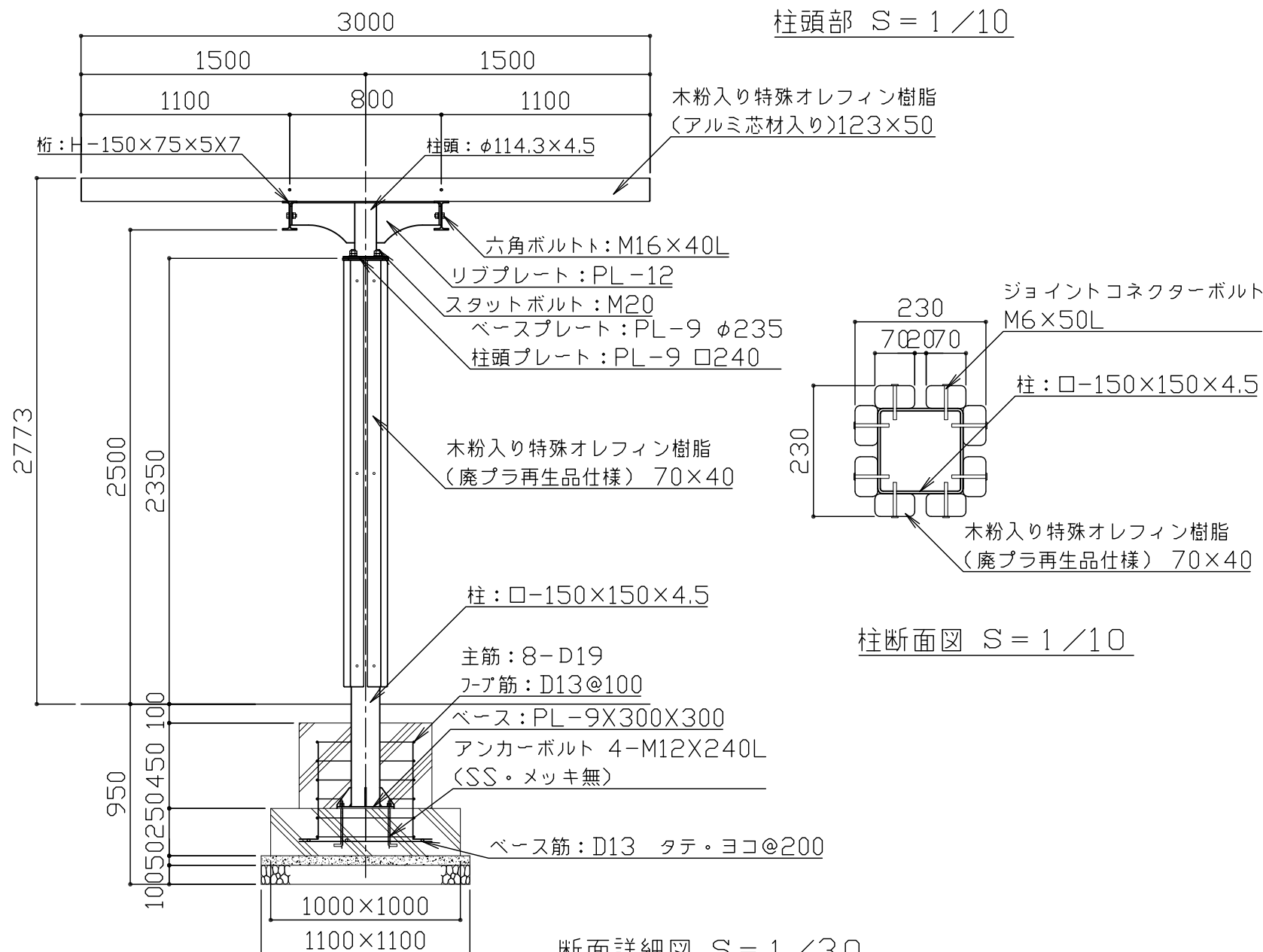


立面図 S = 1 / 100



栈木取付部 S = 1 / 20

柱頭部 S = 1 / 10



断面詳細図 S = 1 / 30

柱断面図 S = 1 / 10

鋼材は電気亜鉛メッキ処理の上、ウレタン樹脂系塗料塗装仕上げとする。  
 栈木は木粉入り特殊オレフィン樹脂(アルミニウム合金押し出し型材入り)とする。  
 合成木材は、木粉入り特殊オレフィン樹脂(廃プラ再生品仕様)とする。  
 ボルト・ナット類はステンレスとする。(アンカーボルトは除く。)  
 本製品は、(一社)日本公園施設業協会SP・SPL表示認定企業製品です。  
 本製品は、(一社)日本公園施設業協会団体賠償責任保険の加入製品とする。  
 本製品の設計図面の変更、模倣を禁止いたします。

符号	改定事項	年月日	設計	単位	mm	製品名称	パーゴラ ベーシックシリーズ 101シングル芯柱タイプ	図面番号	FA-101-S02	JOB	FA-1	SIZE	A3
			製図	小石川	縮尺	図示	型番	管理番号					
			検図	飯塚	番号	1/1		年月日	2017.03.01				