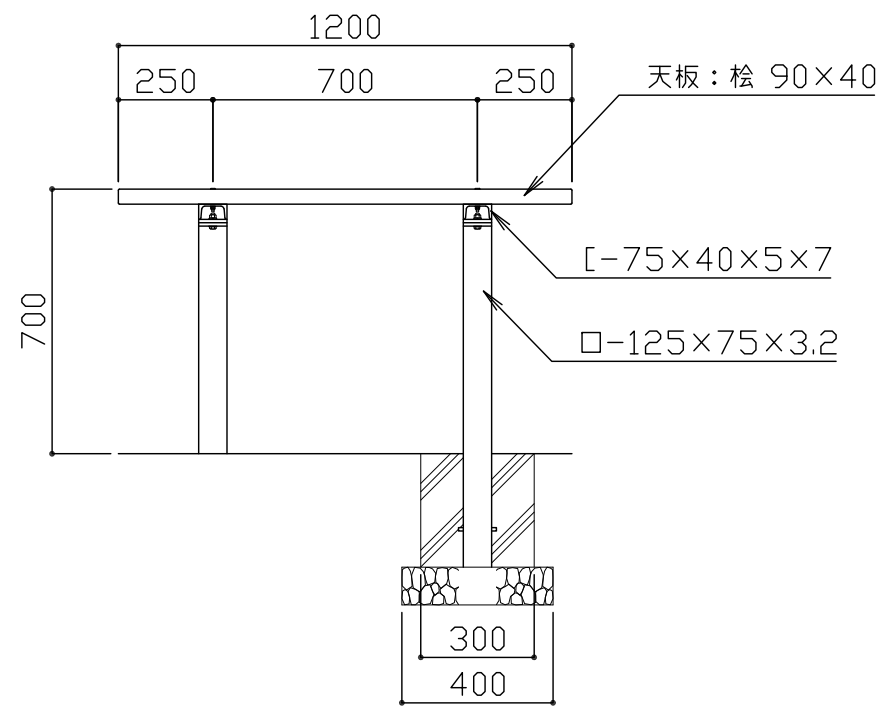
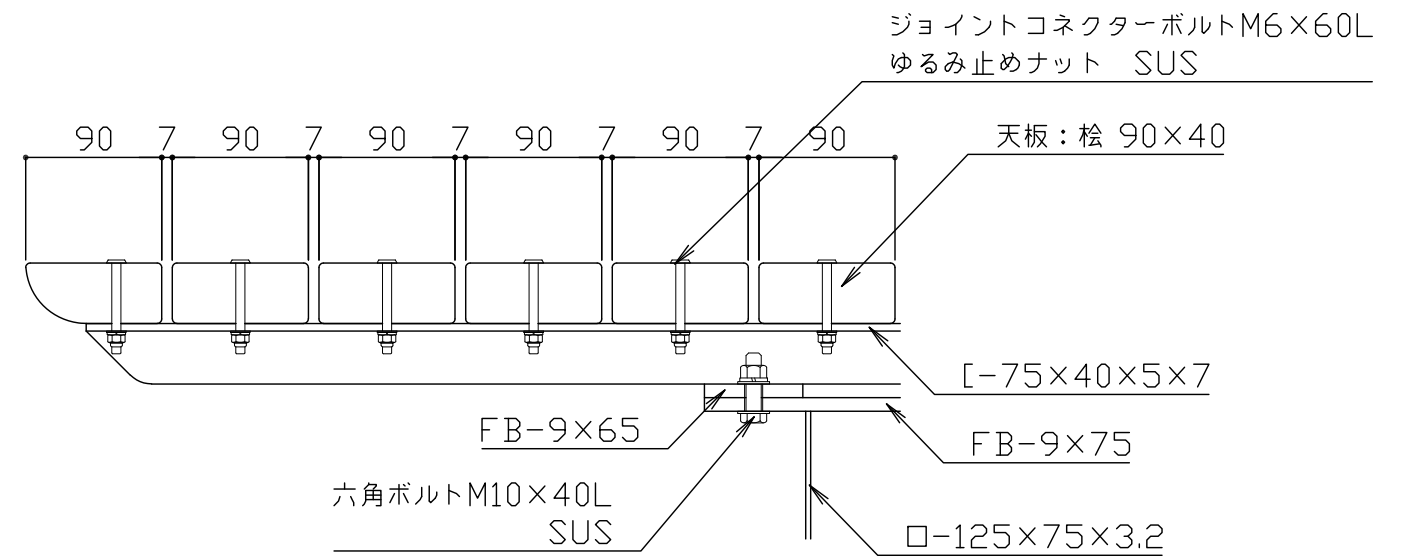


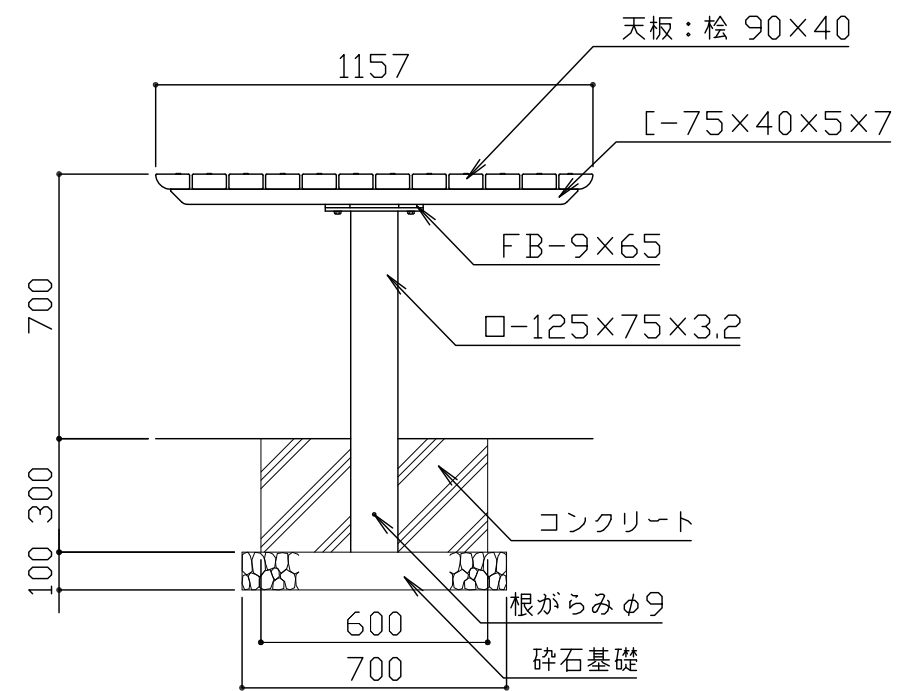
平面図 S = 1 / 20



立面図 S = 1 / 20



天板取付詳細図 S = 1 / 5



側面図 S = 1 / 20

天板は桧としAAC加圧注入防腐処理とする。
 鋼材部は電気亜鉛メッキ処理後アクリル樹脂塗料焼付塗装仕上げとする。
 ボルト・ナット類はステンレスとする。
 本製品は、(一社)日本公園施設業協会SP・SPL表示認定企業製品です。
 本製品は、(一社)日本公園施設業協会団体賠償責任保険の加入製品とする。
 本製品の設計図面の変更、模倣を禁止いたします。

| | | | | | | | | | | | | | | |
|----|------|-----|----|-----|----|-----|------|------------|------|-------------|-----|------|------|----|
| 符号 | 改定事項 | 年月日 | 設計 | 小石川 | 単位 | mm | 製品名称 | 野外卓 301タイプ | 図面番号 | FF-302-H-01 | JOB | FF-3 | SIZE | A3 |
| | | | 製図 | 小石川 | 縮尺 | 図示 | 型番 | FF-302-H | 管理番号 | | | | | |
| | | | 検図 | 飯塚 | 番号 | 1/1 | 物件名称 | | 年月日 | 2017.03.01 | | | | |