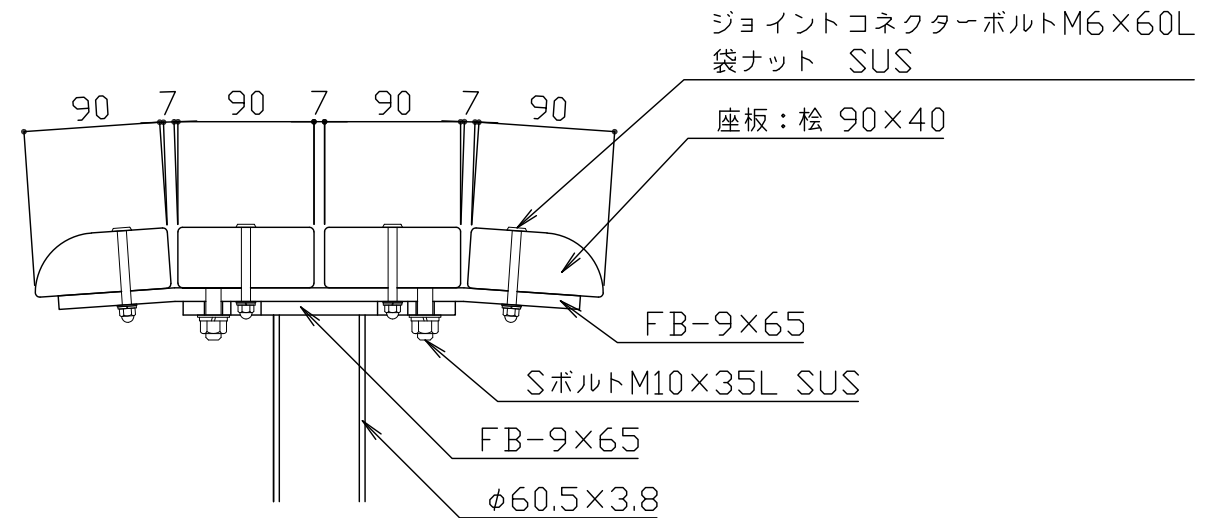
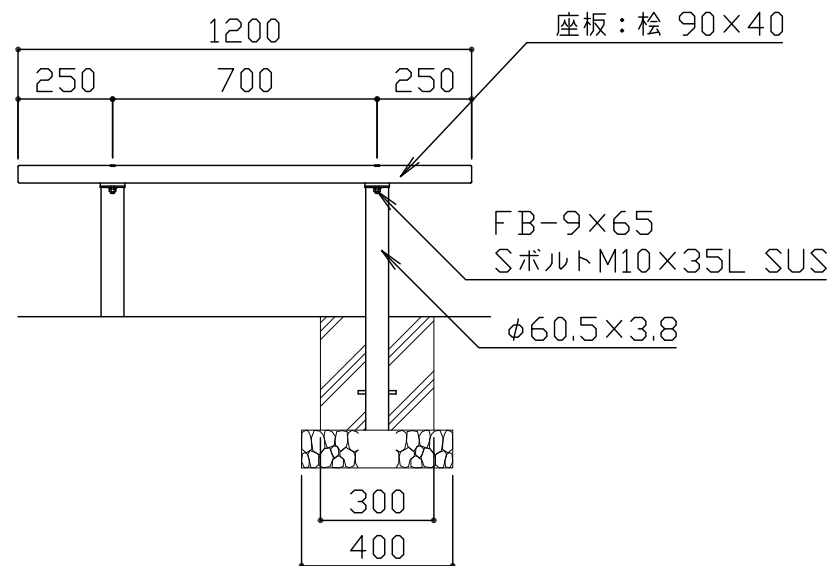


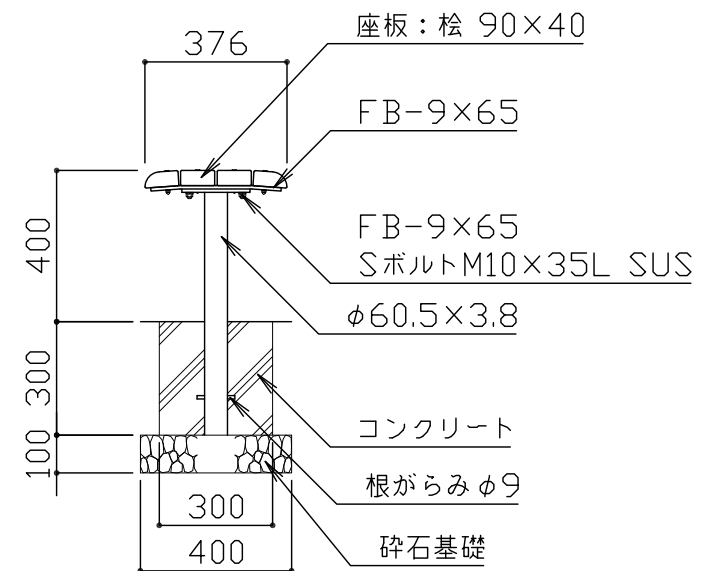
平面図 S = 1 / 20



座板取付詳細図 S = 1 / 5



立面図 S = 1 / 20



側面図 S = 1 / 20

座板は、桧としAAC加圧注入防腐処理とする。
鋼材部は、電気亜鉛メッキ処理後アクリル樹脂塗料焼付塗装仕上げとする。
ボルト・ナット類はステンレスとする。
本製品は、(一社)日本公園施設業協会SP・SPL表示認定企業製品です。
本製品は、(一社)日本公園施設業協会団体賠償責任保険の加入製品とする。
本製品の設計図面の変更、模倣を禁止いたします。

| | | | | | | | | | | | | | | |
|----|------|-----|----|-----|----|-----|------|------------------------|------|--------------|-----|------|------|----|
| 符号 | 改定事項 | 年月日 | 設計 | 小石川 | 単位 | mm | 製品名称 | ベンチスチールフレームシリーズ 122タイプ | 図面番号 | FF-125-H-F01 | JOB | FF-1 | SIZE | A3 |
| | | | 製図 | 小石川 | 縮尺 | 図示 | 型番 | FF-125-H | 管理番号 | | | | | |
| | | | 検図 | 飯塚 | 番号 | 1/1 | 物件名称 | | 年月日 | 2017.03.01 | | | | |