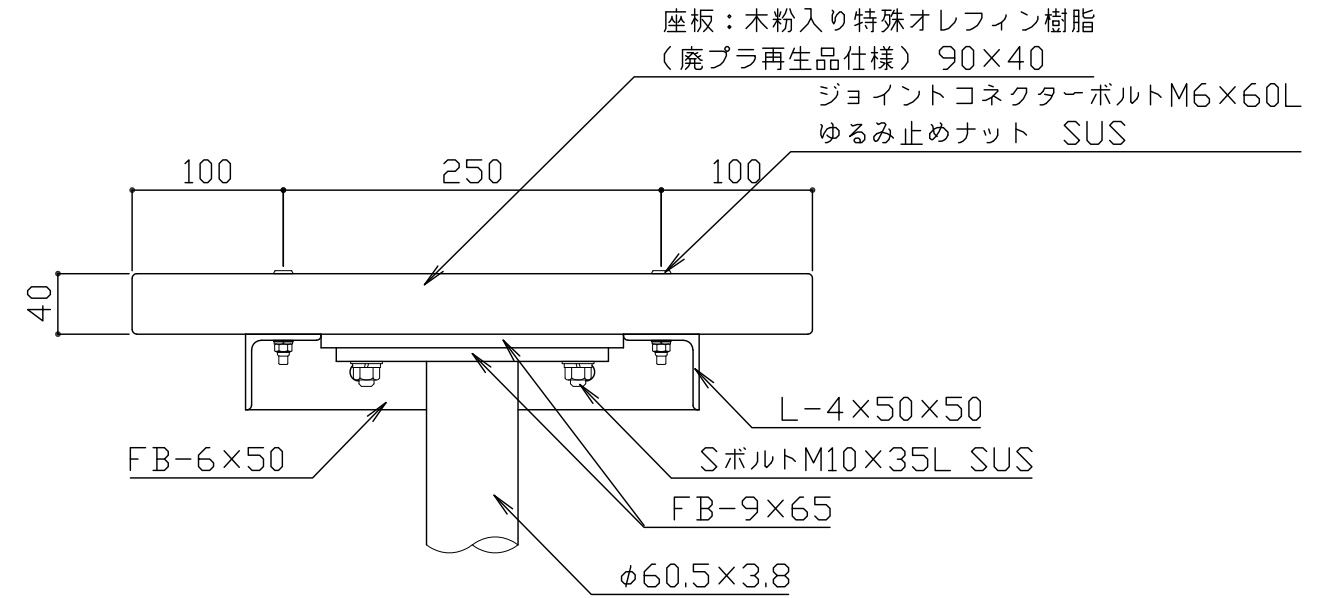
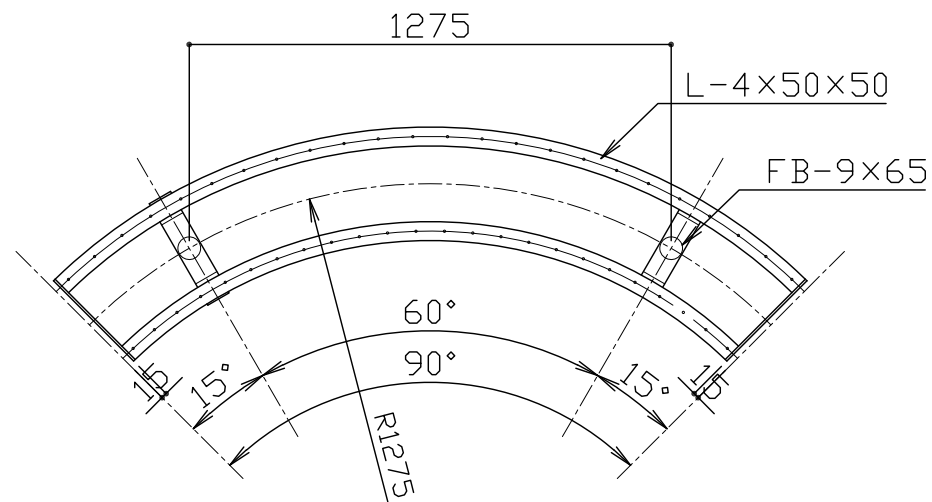


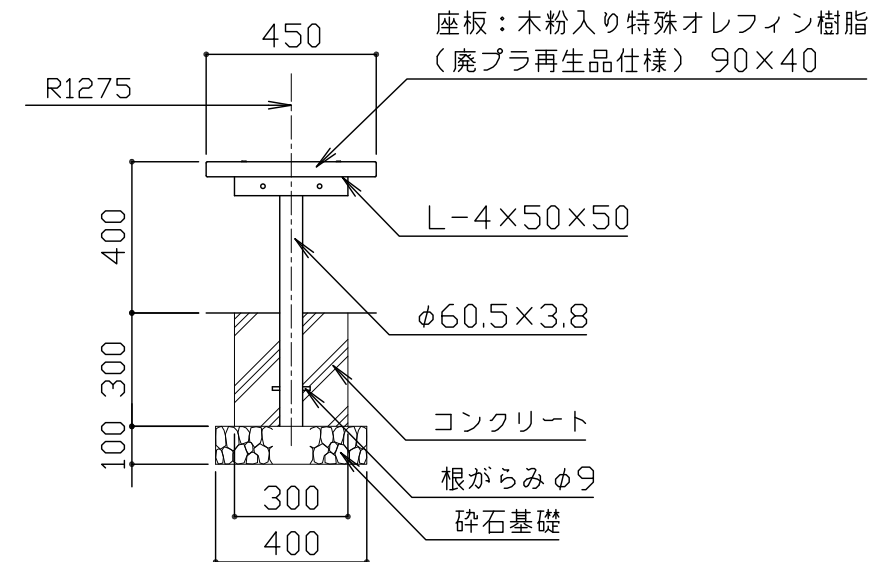
平面図 S = 1 / 20



座板取付詳細図 S = 1 / 5

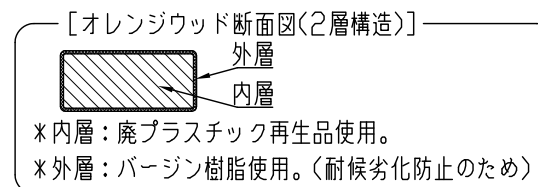


フレーム平面図 S = 1 / 20



側面図 S = 1 / 20

座板は、木粉入り特殊オレフィン樹脂(廃プラ再生品仕様)とする。
鋼材部は電気亜鉛メッキ処理後アクリル樹脂塗料焼付塗装仕上げとする。
ボルト・ナット類はステンレスとする。
本製品は、(一社)日本公園施設業協会SP・SPL表示認定企業製品です。
本製品は、(一社)日本公園施設業協会団体賠償責任保険の加入製品とする。
本製品の設計図面の変更、模倣を禁止いたします。



符号	改定事項	年月日	設計	小石川	単位	mm	製品名称	連続ベンチ 202 アールタイプ	図面番号	FF-202-F01	JOB	FF-2	SIZE	A3
			製図	小石川	縮尺	図示	型番	FF-202	管理番号					
			検図	飯?	番号	1/1	物件名称		年月日	2017.03.01				