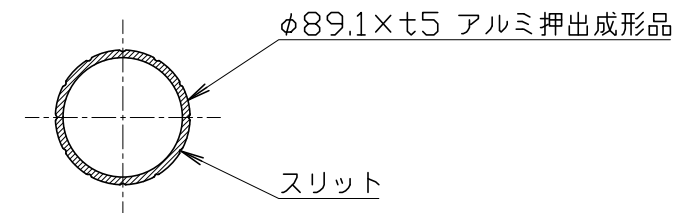
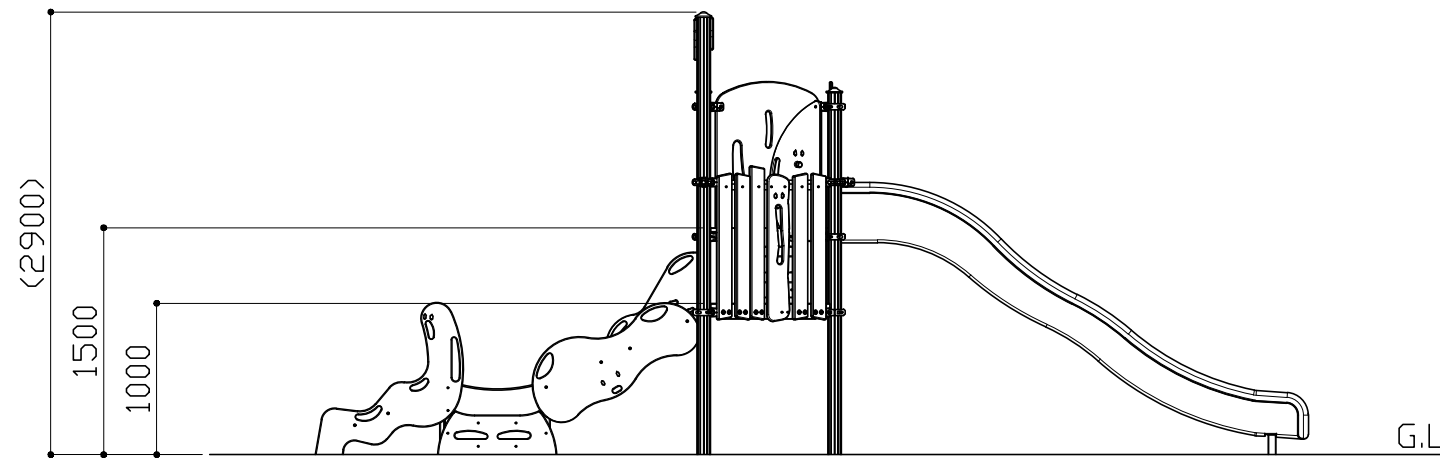


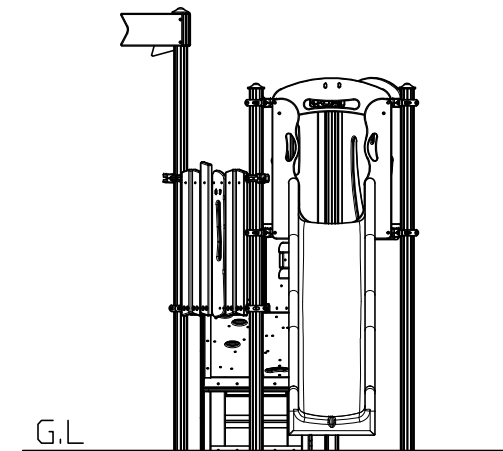
平面図 S = 1 / 50



支柱断面図 S = 1 / 5

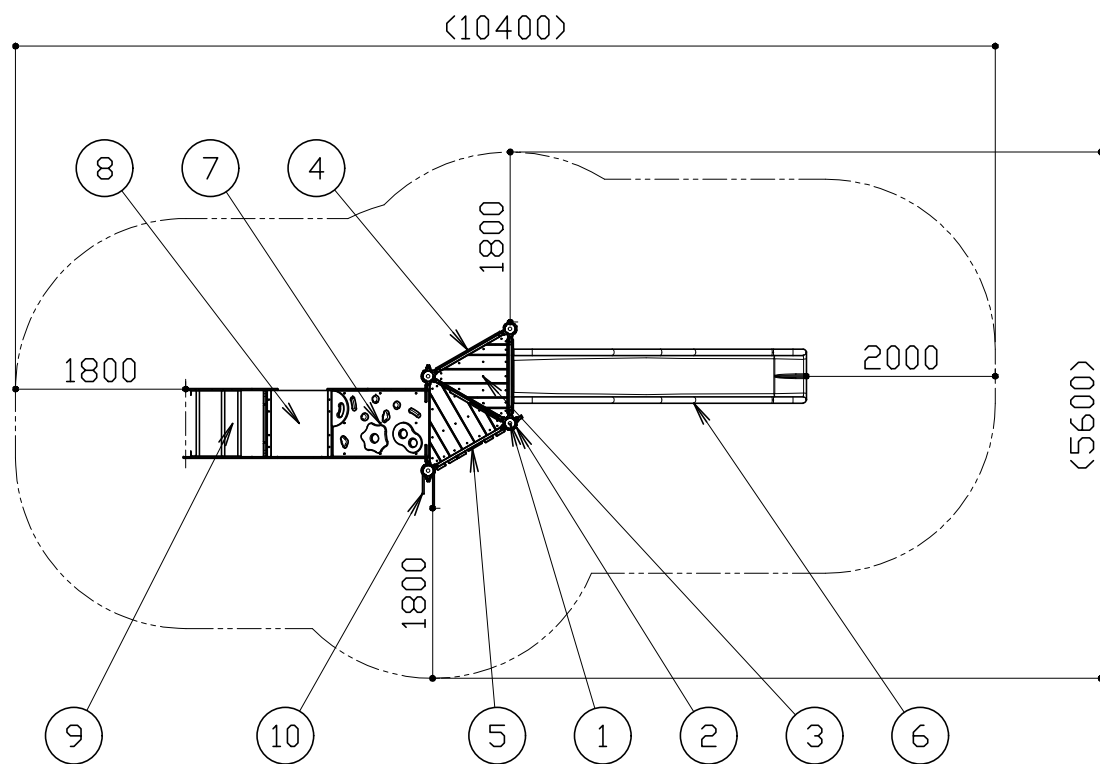


立面図 S = 1 / 50



側面図 S = 1 / 50

改定事項	年月日	設計 KY41	単位 mm	番号	製品名称	ライオン(クスクスシリーズ)	図面番号
		製図 CT31	縮尺 図示	1/3	型番		管理番号
		検図 KT27	SIZE A3		物件名称		年月日



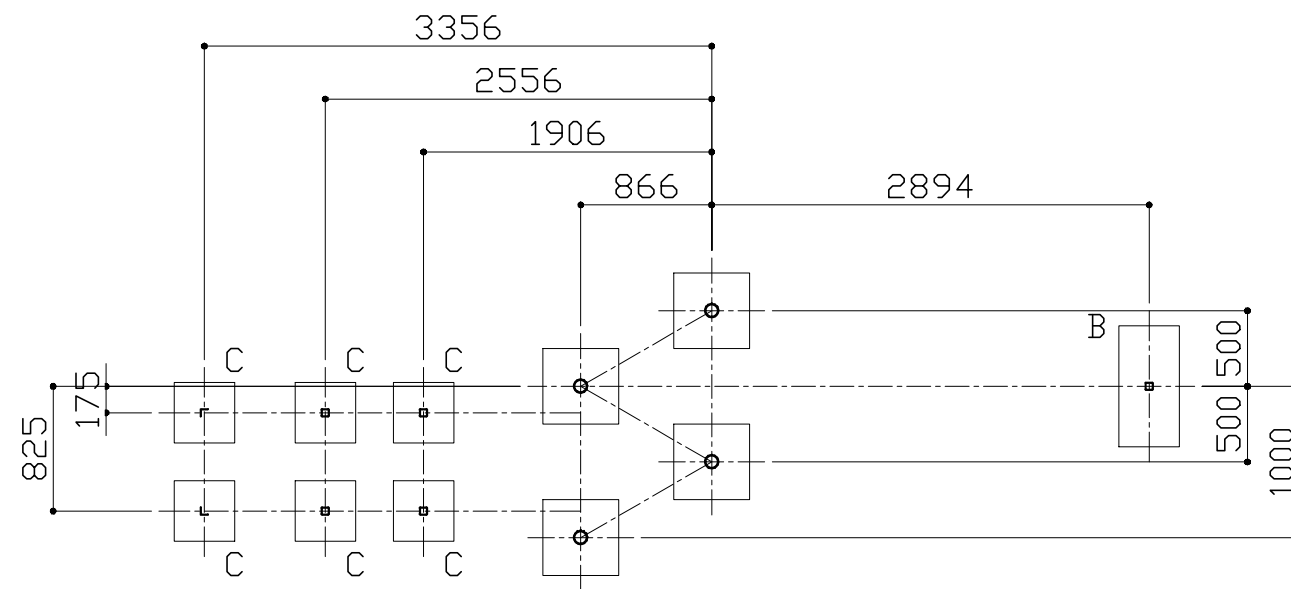
安全領域図 S = 1 / 80

※ 安全領域の寸法は最低限必要な数値を表します。

番号	アイテム名称	主要部材
1	支柱	φ89.1×t5 アルミ押出成形品 アルマイト処理仕上げ
2	クランプ	アルミ鋳物 合成樹脂塗装仕上げ
3	もくデッキさんかく	L50×50×t4 溶融亜鉛めっき仕上げ（無塗装） t30 合成木材（木材・プラスチック再生複合材）
4	パネルフェンス	t19 高密度ポリエチレン樹脂板
5	もくフェンス	φ27.2×t2.3 電気亜鉛めっき+合成樹脂塗装仕上げ t19 高密度ポリエチレン樹脂板 t30 合成木材（木材・プラスチック再生複合材）
6	ウェーブスライダー H1500	ポリエチレン回転成形品
7	クスクライマー H1000	L50×50×t4 溶融亜鉛めっき仕上げ（無塗装） t19 高密度ポリエチレン樹脂板
8	バウンドゴムデッキ	□50×50×t3.2 溶融亜鉛めっき仕上げ（無塗装） t30 合成木材（木材・プラスチック再生複合材） 繊維入りゴムシート
9	パネルラダー	φ34×t2 SUS304 #400研磨仕上げ t19 高密度ポリエチレン樹脂板
10	リボントッパー	t19 高密度ポリエチレン樹脂板

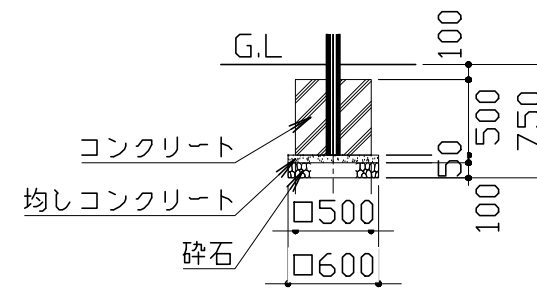
- ・本製品の使用対象年齢は3～6歳とする。
- ・本製品は、JPFA-SP-S：2014に準拠した製品です。
- ・本製品は、（一社）日本公園施設業協会SP・SPL表示認定企業製品です。
- ・本製品は、（一社）日本公園施設業協会団体賠償責任保険の加入製品とする。
- ・本製品の設計図面の変更、模倣を禁止いたします。
- ・製品の安全性、品質向上の為予告なく構造及び寸法等を変更する場合があります。

改定事項	年月日	設計	KY41	単位	mm	番号	製品名称	ライオン（クスクスシリーズ）	図面番号	
		製図	CT31	縮尺	図示	2/3	型番		管理番号	
		検図	KT27	SIZE	A3		物件名称		年月日	2023.09.01

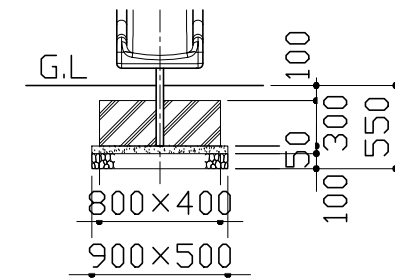


基礎伏せ図 S = 1 / 50

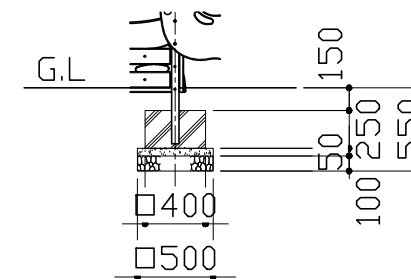
※ 指示なき基礎はAとする。



基礎A



基礎B



基礎C

基礎詳細図 S = 1 / 50

改定事項	年月日	設計	KY41	単位	mm	番号	製品名称	ライオン(クスクスシリーズ)	図面番号	
		製図	CT31	縮尺	図示	3/3	型番		管理番号	
		検図	KT27	SIZE	A3		物件名称		年月日	2023.09.01