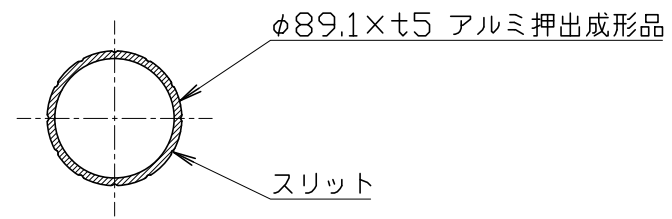
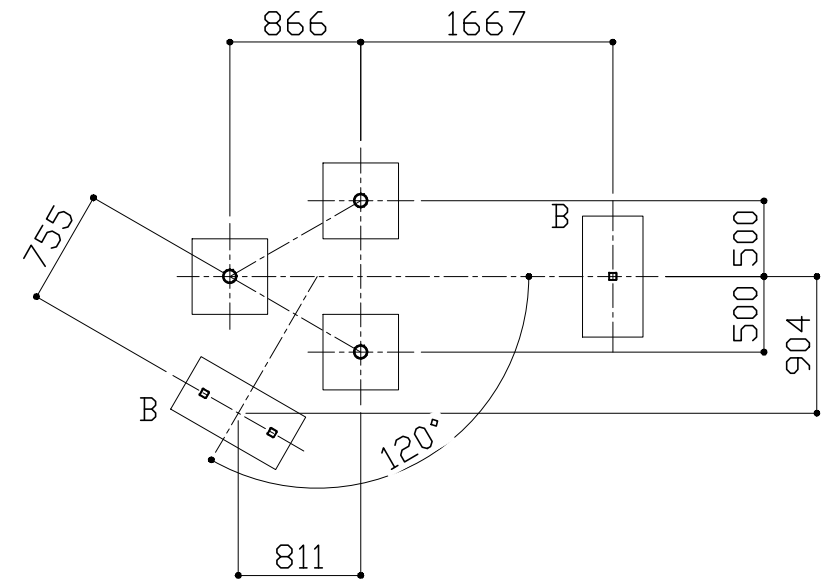


平面図 S = 1 / 50

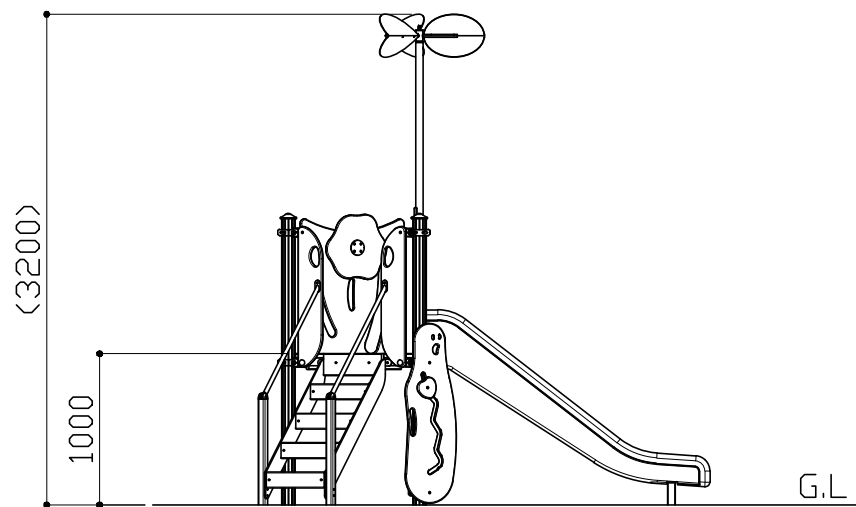


支柱断面図 S = 1 / 5

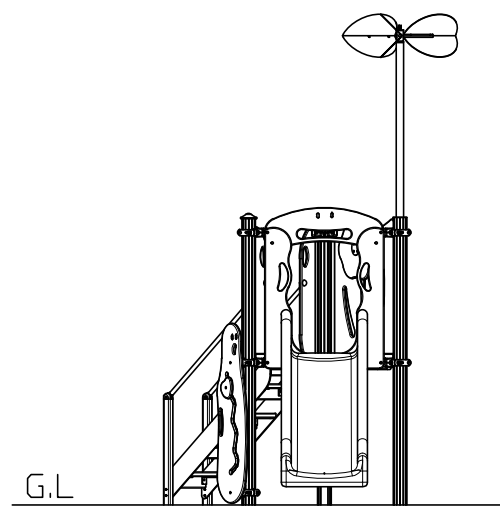


基礎伏せ図 S = 1 / 50

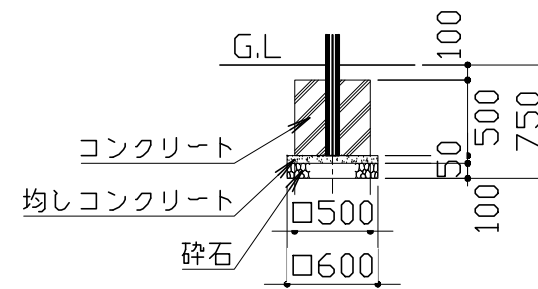
※ 指示なき基礎はAとする。



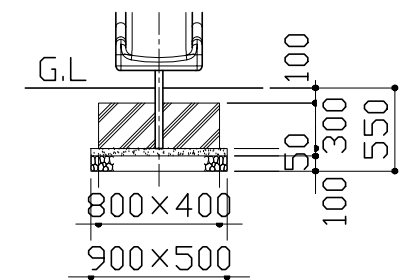
立面図 S = 1 / 50



側面図 S = 1 / 50



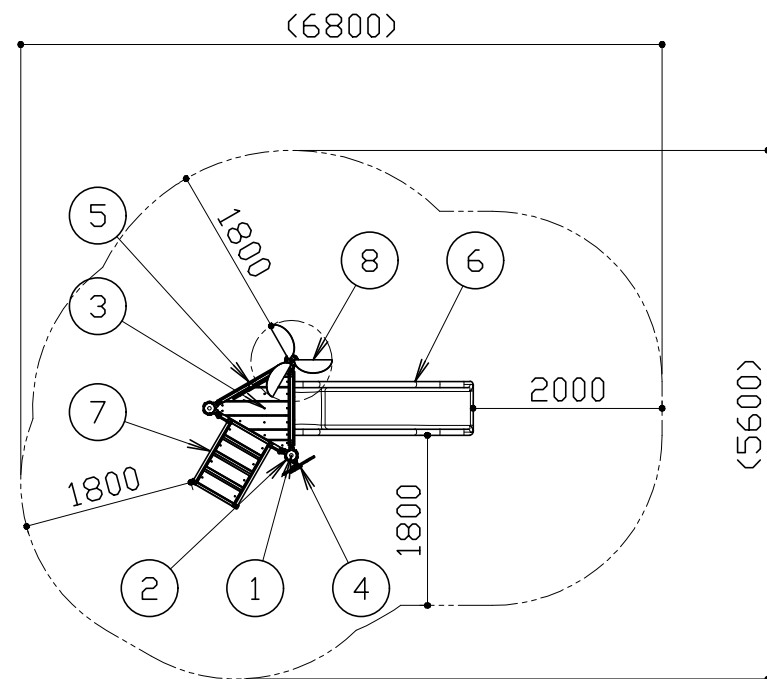
基礎A



基礎B

基礎詳細図 S = 1 / 50

改定事項	年月日	設計 KY41	単位 mm	番号	製品名称	チャーリー (クスクスシリーズ)	図面番号	
		製図 CT31	縮尺 図示	1/2	型番		管理番号	
		検図 KT27	SIZE A3		物件名称		年月日	2023.09.01




安全領域図 S = 1 / 80

※ 安全領域の寸法は最低限必要な数値を表します。

番号	アイテム名称	主要部材
1	支柱	φ89.1×t5 アルミ押出成形品 アルマイト処理仕上げ
2	クランプ	アルミ鋳物 合成樹脂塗装仕上げ
3	もくデッキさんかく	L50×50×t4 溶融亜鉛めっき仕上げ（無塗装） t30 合成木材（木材・プラスチック再生複合材）
4	ジグザグパネル	t19 高密度ポリエチレン樹脂板
5	スピンスフェンス	t19 高密度ポリエチレン樹脂板
6	ストレートスライダー H1000	ポリエチレン回転成形品
7	もくかいだん H1000	□50×50×t3.2 溶融亜鉛めっき仕上げ（無塗装） φ27.2×t2.3 電気亜鉛めっき+合成樹脂塗装仕上げ t30 合成木材（木材・プラスチック再生複合材）
8	プロペラトッパー	φ48.6×t2.3 溶融亜鉛めっき仕上げ（無塗装） t3 ポリカーボネート板

- ・本製品の使用対象年齢は3～6歳とする。
- ・本製品は、JPFA-SP-S：2014に準拠した製品です。
- ・本製品は、（一社）日本公園施設業協会SP・SPL表示認定企業製品です。
- ・本製品は、（一社）日本公園施設業協会団体賠償責任保険の加入製品とする。
- ・本製品の設計図面の変更、模倣を禁止いたします。
- ・製品の安全性、品質向上の為に予告なく構造及び寸法等を変更する場合があります。

改定事項	年月日	設計	KY41	単位	mm	番号	製品名称	チャーリー（クスクスシリーズ）	図面番号		 快工房株式会社
		製図	CT31	縮尺	図示	2/2	型番		管理番号		
		検図	KT27	SIZE	A3		物件名称		年月日	2023.09.01	