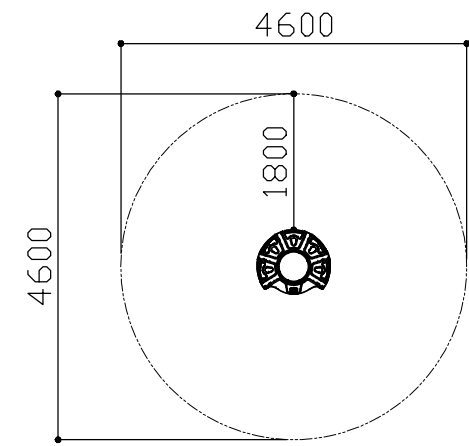
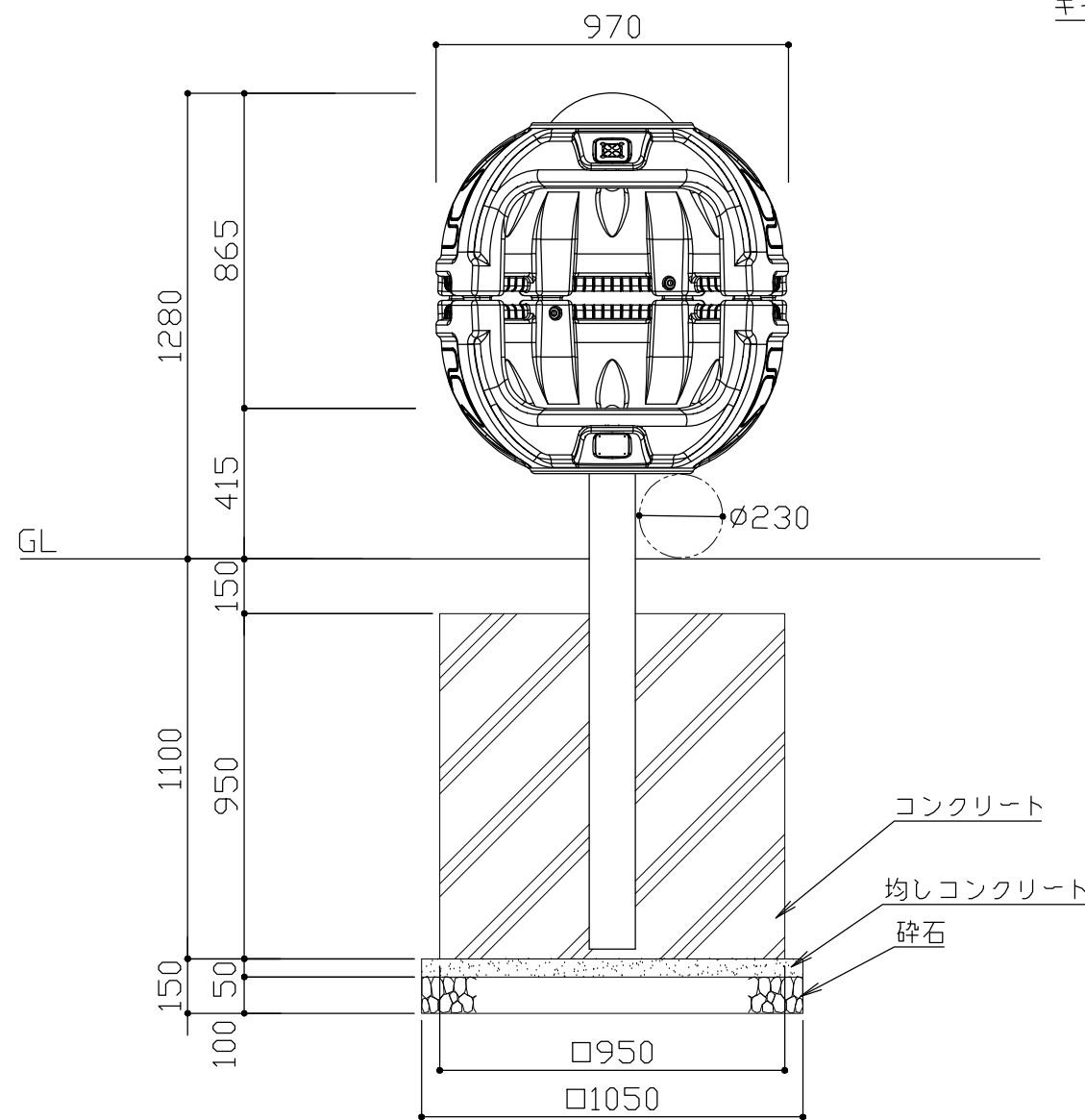


平面図 S = 1 / 20



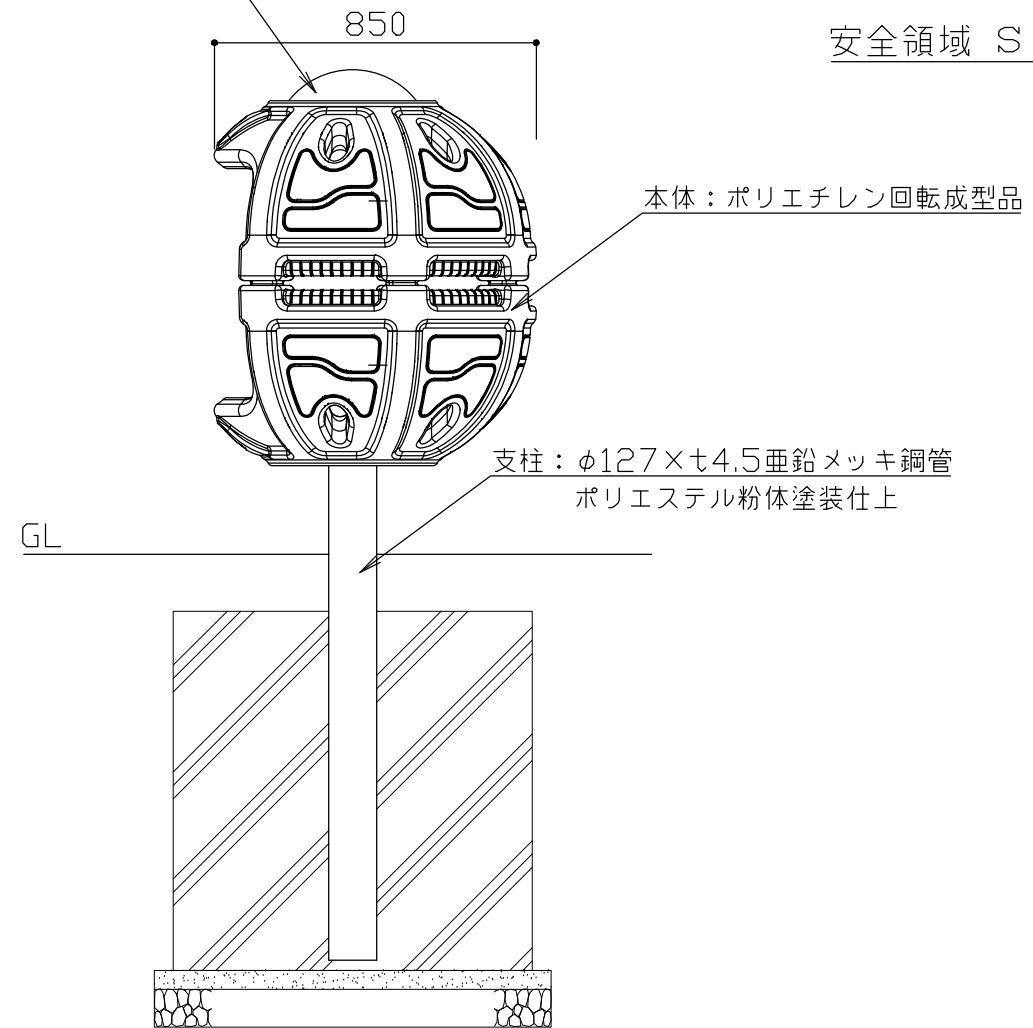
※ 安全領域の寸法は最低限必要な数値を表します。

安全領域 S = 1 / 100



立面図 S = 1 / 20

キャップ：ポリカーボネート



側面図 S = 1 / 20

本製品の使用対象年齢は、3～6歳とする。
 本製品は、（一社）日本公園施設業協会SP・SPL表示認定企業製品です。
 本製品は、（一社）日本公園施設業協会団体賠償責任保険の加入製品とする。
 本製品の設計図面の変更、模倣を禁止いたします。
 製品の安全性、品質向上の為予告なく構造及び寸法等を変更する場合があります。

| | | | | | | | | | | | | | |
|----|------|-----|----|----|----|-----|------|------------|------|------------|-----|------|----|
| 符号 | 改定事項 | 年月日 | 設計 | PC | 単位 | mm | 製品名称 | スピンマックスポッド | 図面番号 | YP1A-0138 | JOB | SIZE | A3 |
| | | | 製図 | | 縮尺 | 図示 | 型番 | PC2478 | 管理番号 | | | | |
| | | | 検図 | | 番号 | 1/1 | 物件名称 | | 年月日 | 2019.10.01 | | | |