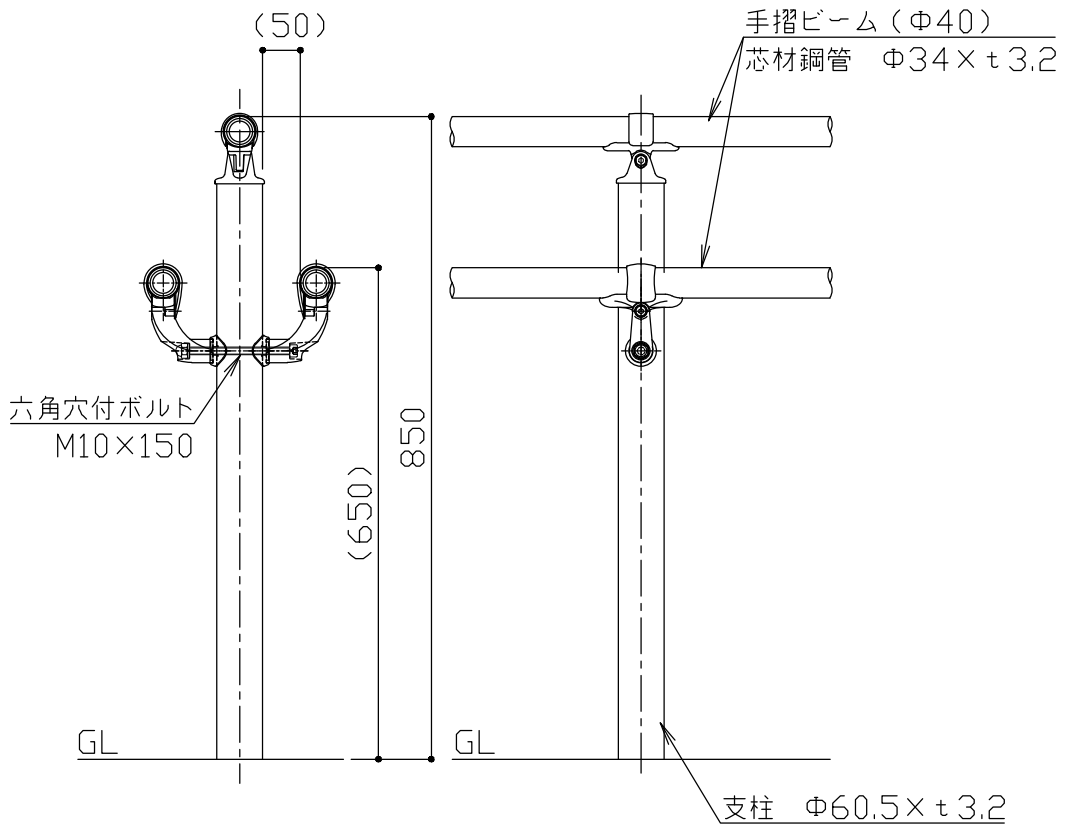
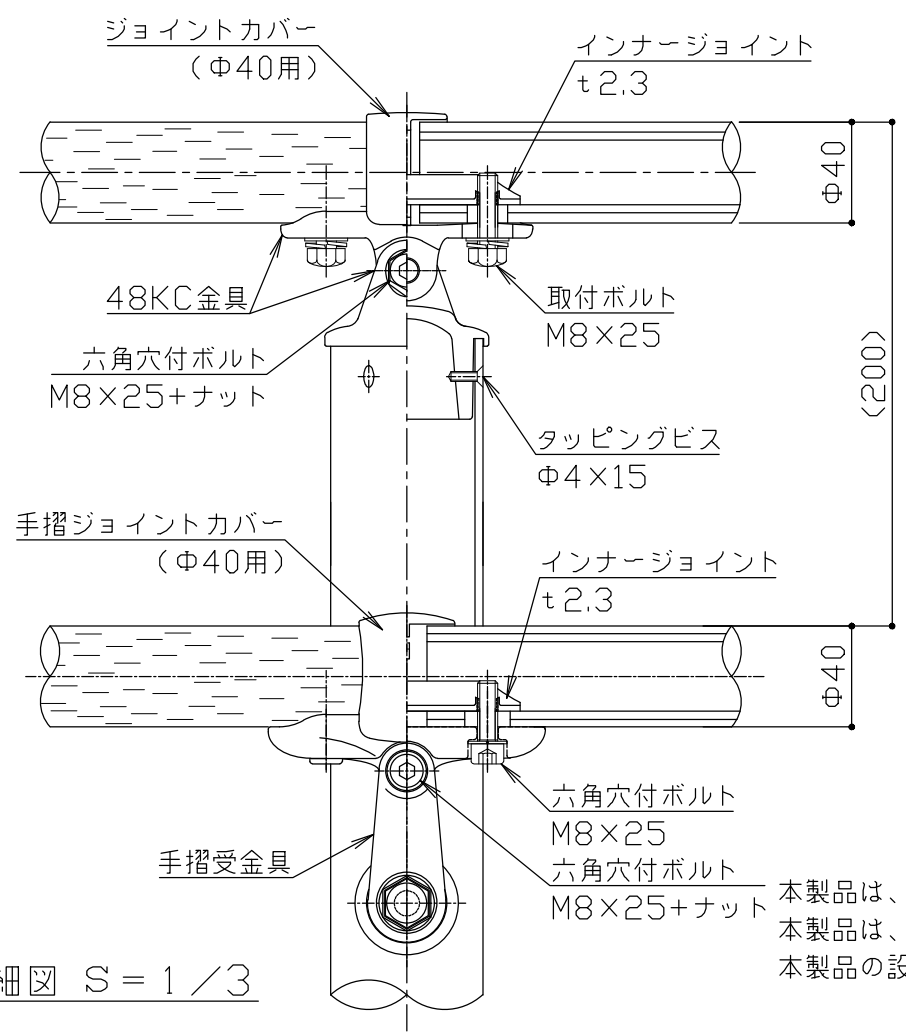


設置図 S = 1 / 20



支柱図 S = 1 / 10



取付部詳細図 S = 1 / 3

| 品名 | 材質 | 摘要 |
|-------------|-----------|----------------|
| 支柱 | STK400 | 亜鉛めっき+静電粉体塗装 |
| 手摺ビーム | STK490+PE | 亜鉛めっき+樹脂被覆 |
| 48KC(上・下)金具 | アルミ合金 | 焼付塗装 |
| インナージョイント | SGH400相当 | 高耐食溶融めっき鋼板 |
| ジョイントカバー | PC | ポリカーボネート |
| 手摺端末 | アルミ合金 | 焼付塗装 |
| 六角穴付ボルト | SUS | M8×25+ナット |
| 取付ボルト | SUS | M8×25 |
| タッピングビス | SUS | φ4×15 |
| 手摺受金具 | アルミ合金 | 焼付塗装 |
| 手摺ジョイントカバー | PC | ポリカーボネート |
| 六角穴付ボルト | SUS | M8×25 |
| 六角穴付ボルト | SUS | M10×150 + 袋ナット |
| ナットアンカー | | 溶融亜鉛めっき M12 |
| 取付ボルト | 4.6相当 | 溶融亜鉛めっき M12×30 |

本製品は、(一社)日本公園施設業協会SP・SPL表示認定企業製品です。
 本製品は、(一社)日本公園施設業協会団体賠償責任保険の加入製品とする。
 本製品の設計図面の変更、模倣を禁止いたします。

| 改定事項 | 年月日 | 設計 | SJC | 単位 | mm | 番号 | 製品名称 | テンダーレール | 図面番号 |
|------|-----|----|-----|------|----|-----|------|-----------------|------|
| | | 製図 | H | 縮尺 | 図示 | 1/1 | 型番 | TRKC-MBW385-C20 | 管理番号 |
| | | 検図 | K | SIZE | A3 | | 物件名称 | | 年月日 |

