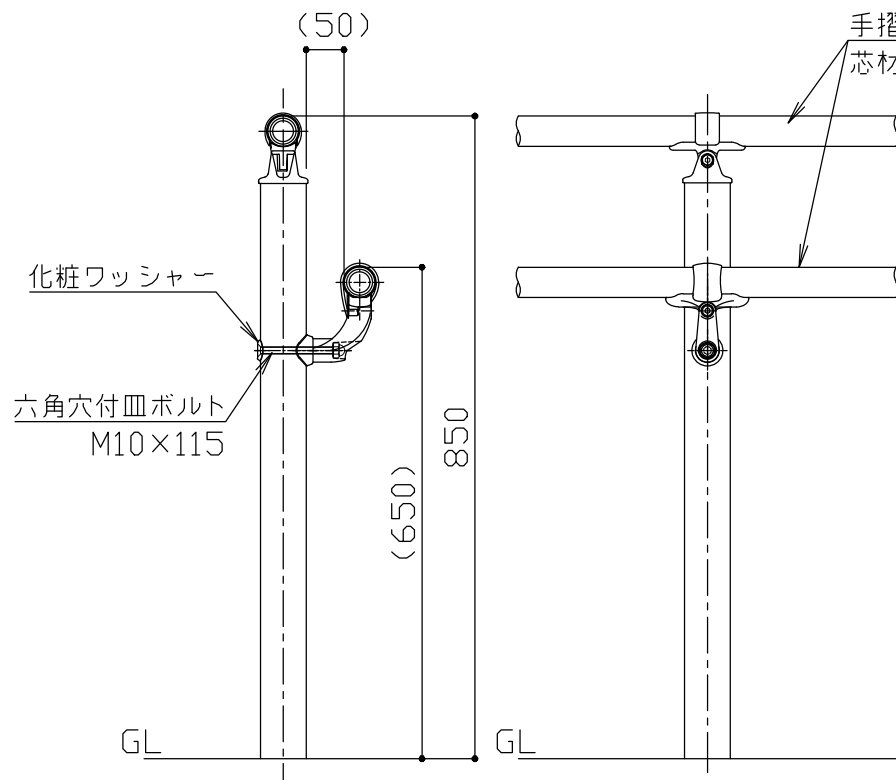
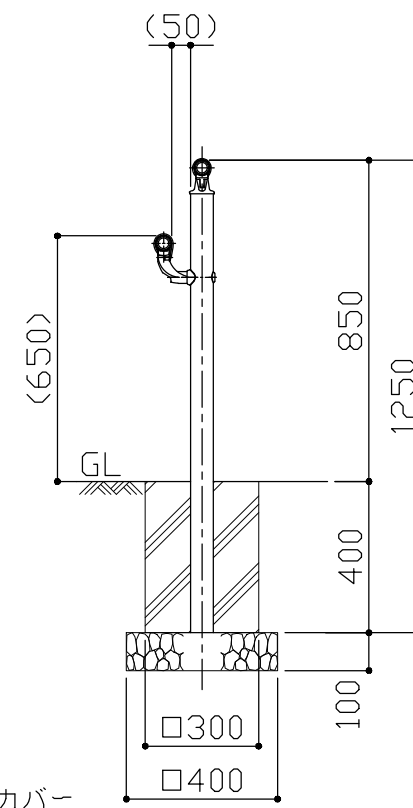
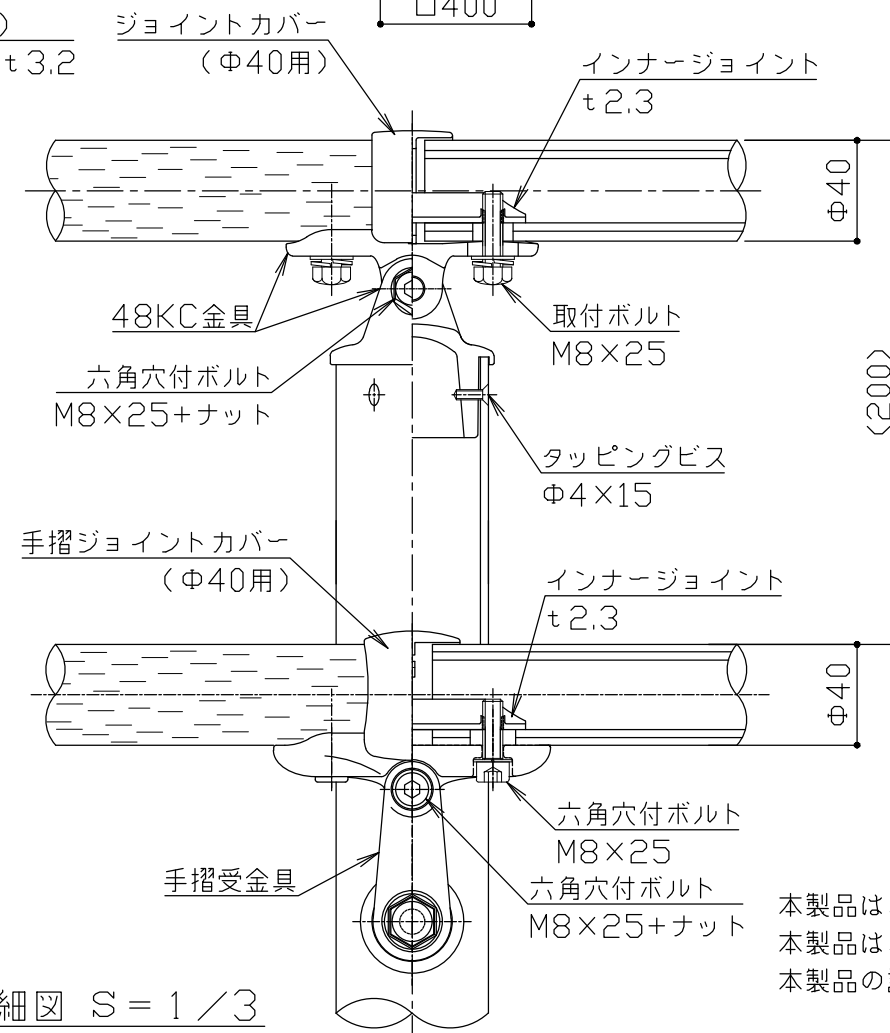


設置図 S = 1 / 20



支柱図 S = 1 / 10



取付部詳細図 S = 1 / 3

品名	材質	摘要
支柱	STK400	亜鉛めっき+静電粉体塗装
手摺ビーム	STK490+PE	亜鉛めっき+樹脂被覆
48KC(上・下)金具	アルミ合金	焼付塗装
インナージョイント	SGH400相当	高耐食溶融めっき鋼板
ジョイントカバー	PC	ポリカーボネート
手摺端末	アルミ合金	焼付塗装
六角穴付ボルト	SUS	M8×25+ナット
取付ボルト	SUS	M8×25
タッピングビス	SUS	φ4×15
手摺受金具	アルミ合金	焼付塗装
手摺ジョイントカバー	PC	ポリカーボネート
六角穴付ボルト	SUS	M8×25
化粧ワッシャー	SUS	
六角穴付皿ボルト	SUS	M10×115 + 袋ナット
ナットアンカー		溶融亜鉛めっき M12
取付ボルト	4.6相当	溶融亜鉛めっき M12×30

本製品は、(一社)日本公園施設業協会SP・SPL表示認定企業製品です。  
 本製品は、(一社)日本公園施設業協会団体賠償責任保険の加入製品とする。  
 本製品の設計図面の変更、模倣を禁止いたします。

改定事項	年月日	設計	SJC	単位	mm	番号	製品名称	テンダーレール	図面番号
		製図	H	縮尺	図示	1/1	型番	TRKC-MBS285-C20	管理番号
		検図	K	SIZE	A3		物件名称		年月日
									2023.09.20

**kaikobo**  
 快工房株式会社