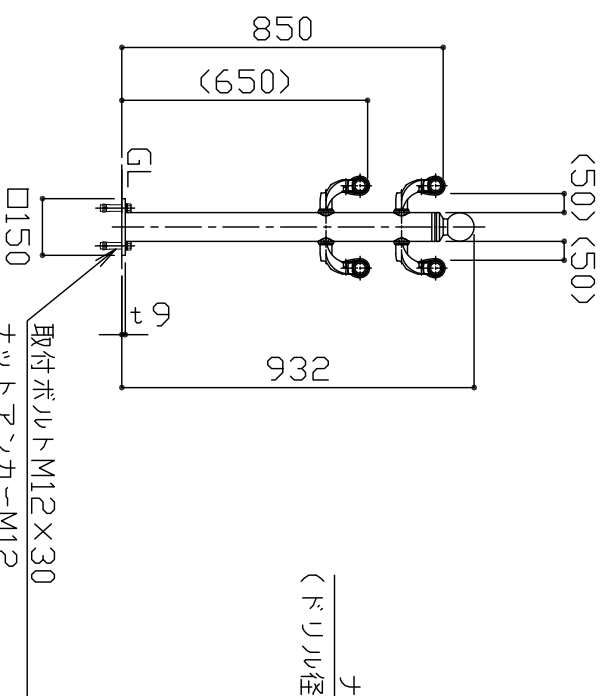
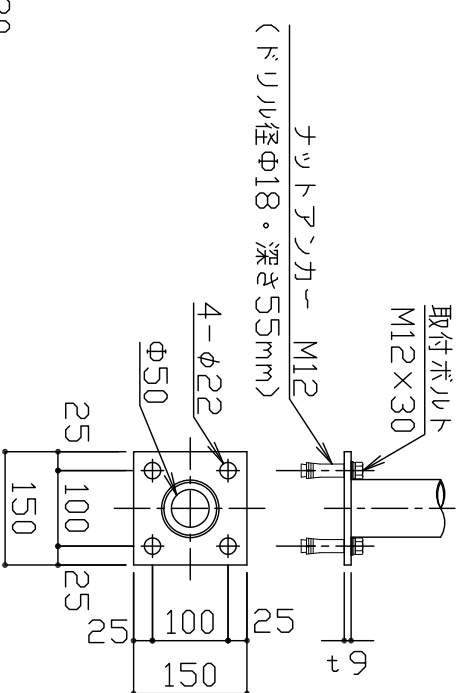


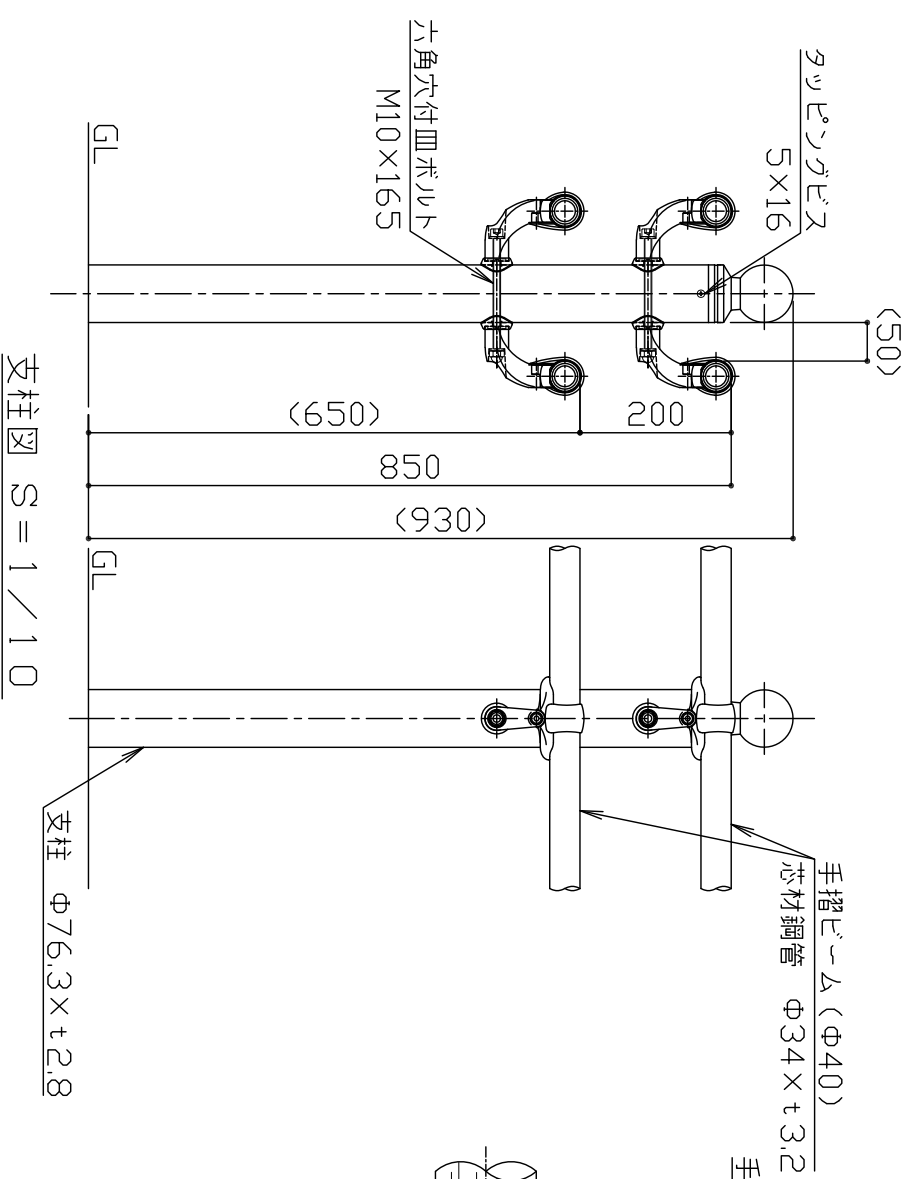
設置図 S = 1 / 20



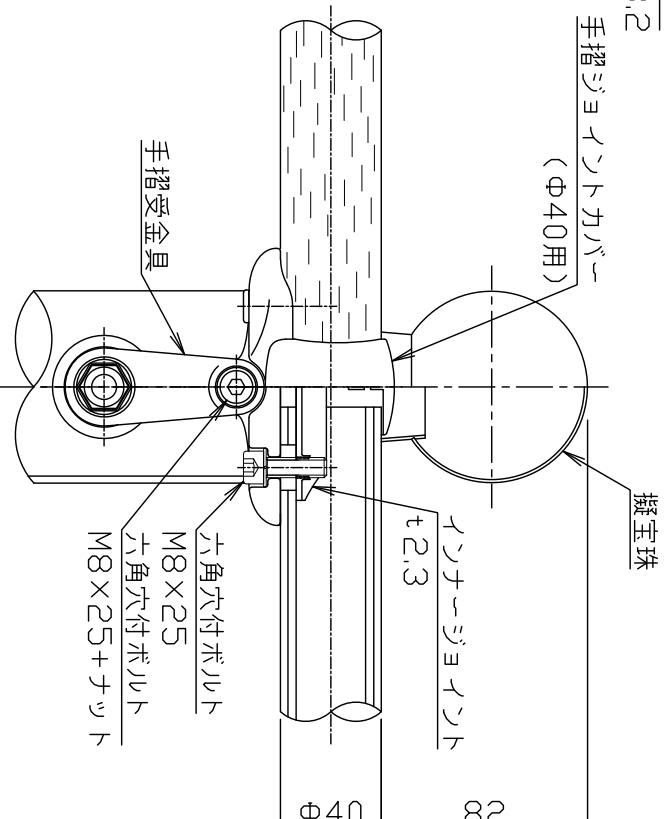
取付ボルト M12×30  
ナットアンカー M12  
(ナット径φ18・深さ55mm)



ベースプレート詳細図 S = 1 / 10



支柱図 S = 1 / 10



取付部詳細図 S = 1 / 3

| 品名         | 材質        | 摘要                   |
|------------|-----------|----------------------|
| 支柱         | STK400    | 亜鉛めっき+静電粉体塗装         |
| 擬宝珠        | SGCC      | 亜鉛めっき+静電粉体塗装         |
| 手摺ビーム      | STK490+PE | 亜鉛めっき+樹脂被覆           |
| 手摺端末       | アルミ合金     | 焼付塗装                 |
| 手摺受金具      | アルミ合金     | 焼付塗装                 |
| インナージョイント  | SGH400相当  | 高耐食溶融めっき鋼板           |
| 手摺ジョイントカバー | PC        | ポリカーボネート             |
| 六角穴付ボルト    | SUS       | M8×25                |
| 六角穴付ボルト    | SUS       | M8×25+ナット            |
| 六角穴付皿ボルト   | SUS       | M10×165+袋ナット         |
| タッピングビス    | SUS       | 5×16 (ツリバー処理)        |
| ナットアンカー    |           | 溶融亜鉛めっき M12          |
| 取付ボルト      |           | 4.6相当 溶融亜鉛めっき M12×30 |

<注記> 部品は場合により多少変更することがあります  
 本製品は、(一社)日本公園施設業協会SP・SPL表示認定企業製品です。  
 本製品は、(一社)日本公園施設業協会団体賠償責任保険の加入製品とする。  
 本製品の設計図面の変更、模倣を禁止いたします。

| 改定事項 |  | 年月日 | 設計 | SJC | 単位   | mm | 番号  | 製品名称 | テングーレール          |
|------|--|-----|----|-----|------|----|-----|------|------------------|
|      |  |     | 製図 | K   | 縮尺   | 図示 | 1/1 | 型番   | TRC1-MBW485-PL20 |
|      |  |     | 検図 | K   | SIZE | A3 |     | 物件名称 |                  |
|      |  |     |    |     |      |    |     | 図面番号 |                  |
|      |  |     |    |     |      |    |     | 管理番号 |                  |
|      |  |     |    |     |      |    |     | 年月日  | 2023.09.20       |