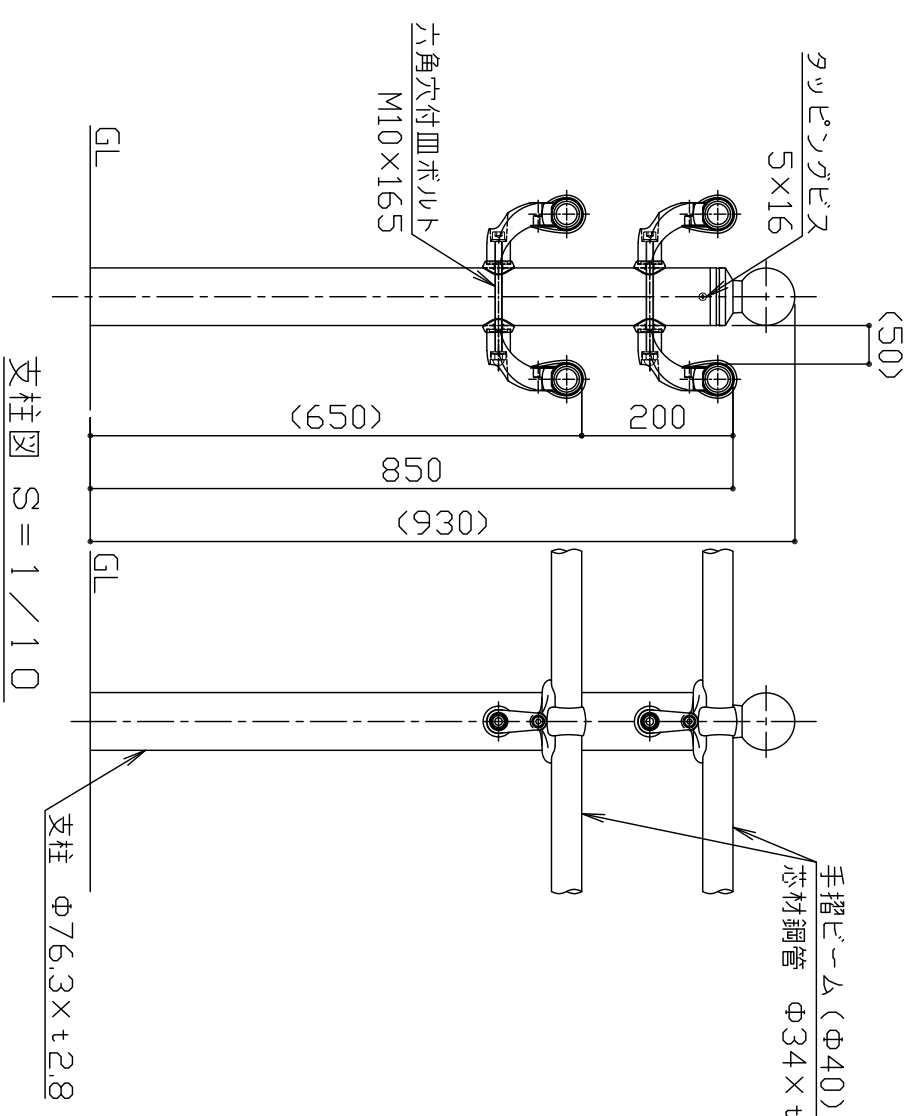
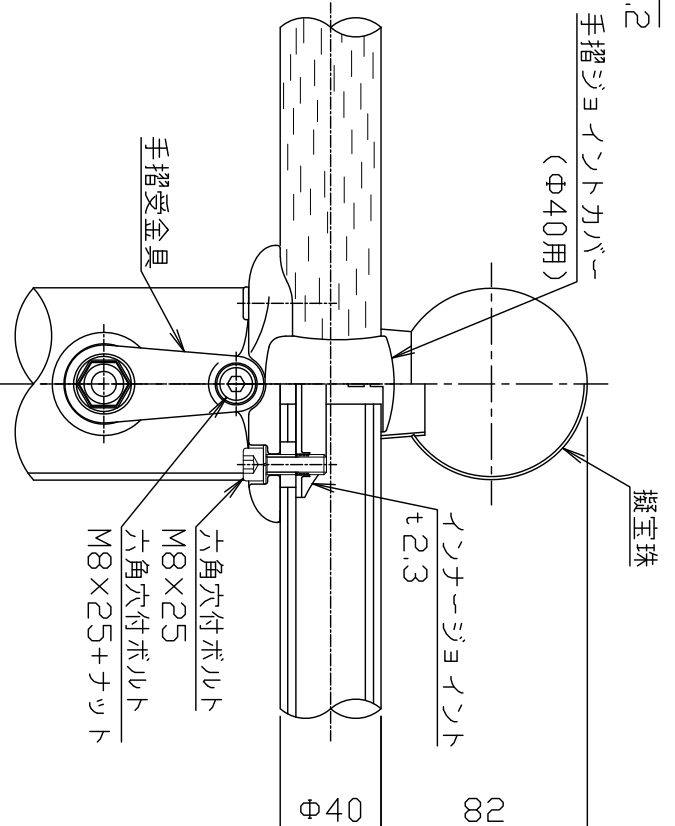


設置図 S = 1 / 20



設置図 S = 1 / 10



取付部詳細図 S = 1 / 3

品名	材質	摘要
支柱	STK400	亜鉛めっき+静電粉体塗装
擬宝珠	SGCC	亜鉛めっき+静電粉体塗装
手摺ビーム	STK490+PE	亜鉛めっき+樹脂被覆
手摺端末	アルミ合金	焼付塗装
手摺受金具	アルミ合金	焼付塗装
インナージョイント	SGH400相当	高耐食溶融めっき鋼板
手摺ジョイントカバー	PC	ポリカーボネート
六角穴付ボルト	SUS	M8X25
六角穴付ボルト	SUS	M8X25+ナット
六角穴付皿ボルト	SUS	M10X165+袋ナット
クワピソグビス	SUS	5X16 (チャイパー処理)

<注記> 部品は場合により多少変更することがあります

本製品は、（一社）日本公園施設業協会SP。SPL表示認定企業製品です。  
 本製品は、（一社）日本公園施設業協会団体賠償責任保険の加入製品とする。  
 本製品の設計図面の変更、模倣を禁止いたします。

改定事項	年月日	設計	SJC	単位	mm	番号	製品名称	図面番号
		製図	K	縮尺	図示	1/1	TRC1-MBW485-C20	管理番号
		検図	K	SIZE	A3			年月日
								2023.09.20



快工厚株式会社