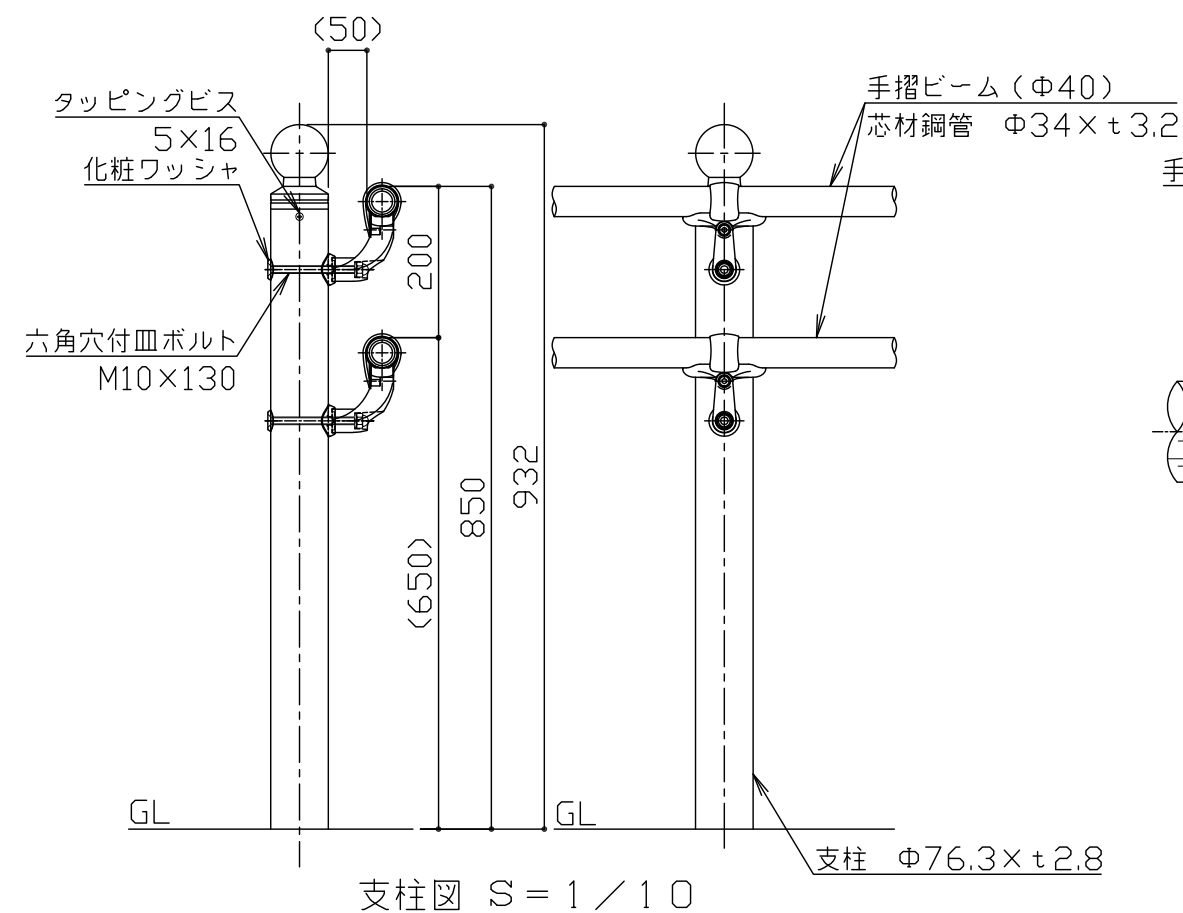
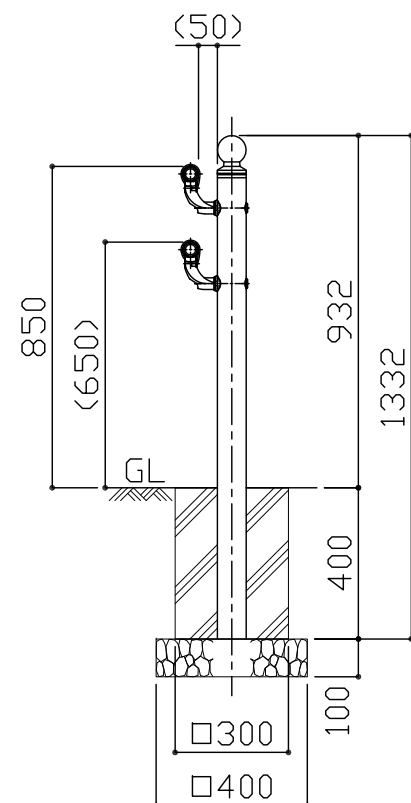
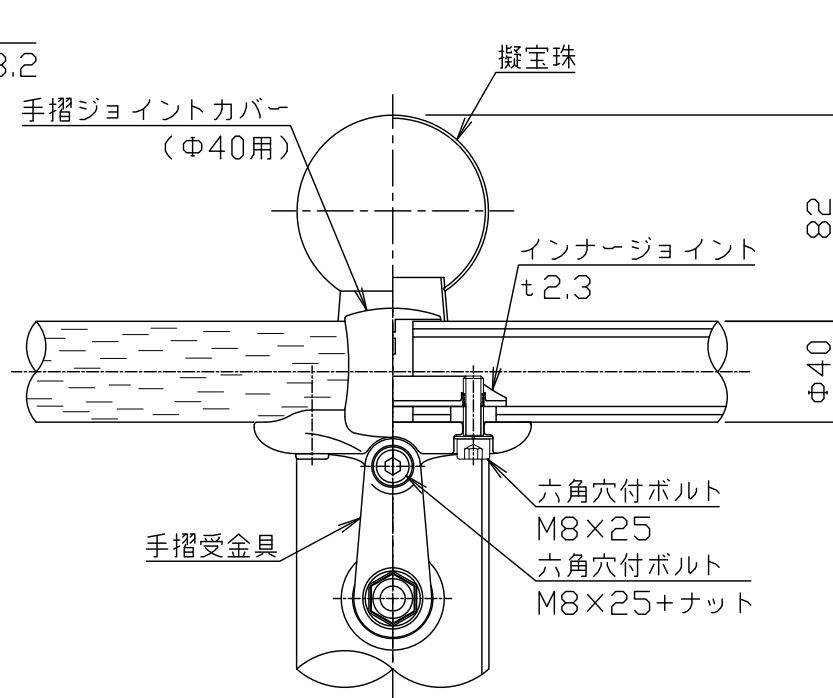


設置図 S = 1 / 20



支柱図 S = 1 / 10



取付部詳細図 S = 1 / 3

品名	材質	摘要
支柱	STK400	亜鉛めっき+静電粉体塗装
擬宝珠	SGCC	亜鉛めっき+静電粉体塗装
手摺ビーム	STK490+PE	亜鉛めっき+樹脂被覆
手摺端末	アルミ合金	焼付塗装
手摺受金具	アルミ合金	焼付塗装
インナージョイント	SGH400相当	高耐食溶融めっき鋼板
手摺ジョイントカバー	PC	ポリカーボネート
六角穴付ボルト	SUS	M8×25
六角穴付ボルト	SUS	M8×25+ナット
六角穴付皿ボルト	SUS	M10×130+袋ナット
化粧ワッシャー	SUS	
タッピングビス	SUS	5×16 (テンパー処理)

〈注記〉 部品は場合により多少変更することがあります

本製品は、(一社)日本公園施設業協会SP・SPL表示認定企業製品です。
 本製品は、(一社)日本公園施設業協会団体賠償責任保険の加入製品とする。
 本製品の設計図面の変更、模倣を禁止いたします。

改定事項	年月日	設計	SJC	単位	mm	番号	製品名称	テンダーレール	図面番号	
		製図	K	縮尺	図示	1/1	型番	TRC1-MBS285-C20	管理番号	
		検図	K	SIZE	A3		物件名称		年月日	2023.09.20

kaikobo
 快工房株式会社