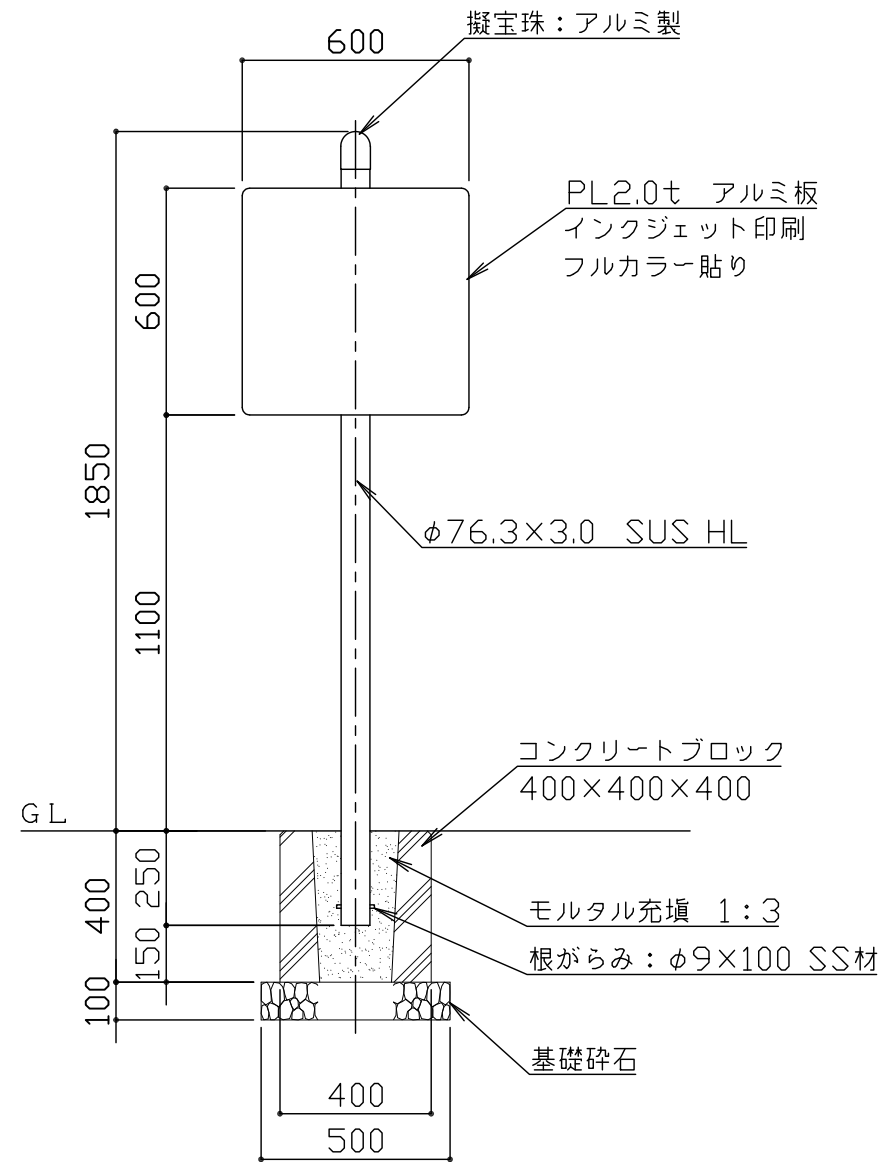
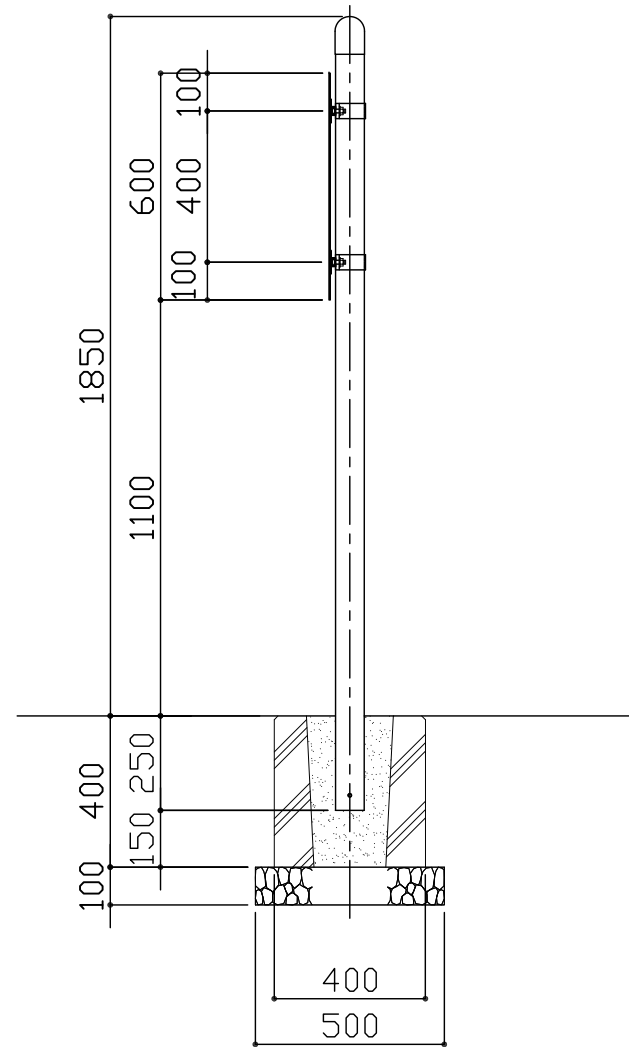


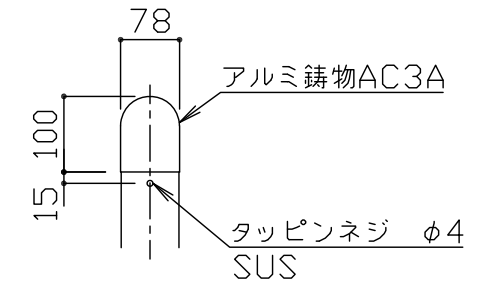
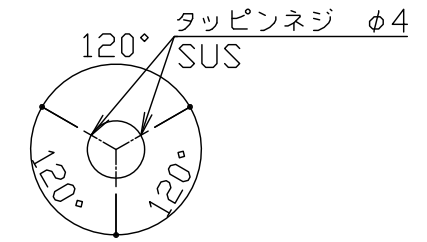
平面図 S = 1 / 20



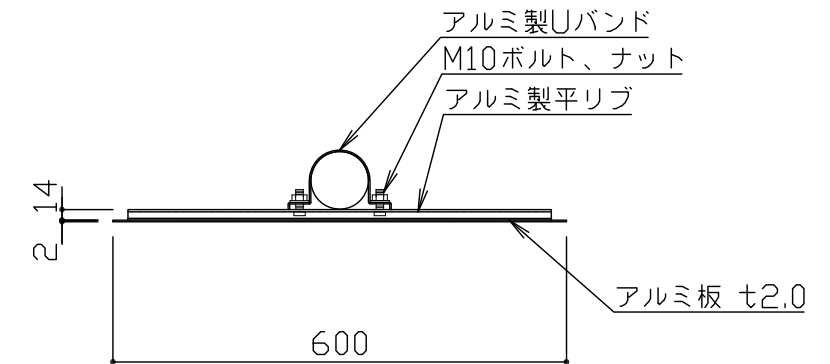
立面図 S = 1 / 20



側断面図 S = 1 / 20



キャップ取付部詳細図 S = 1 / 10



板取付部詳細図 S = 1 / 10

支柱はステンレス製 (SUS304) とし、ヘアライン仕上げとする。
 アルミ鋳物はAC3Aとし、アクリル樹脂塗料焼付塗装仕上げとする。
 ボルト・ナット類はステンレスとする。
 本製品は、(一社)日本公園施設業協会SP・SPL表示認定企業製品です。
 本製品は、(一社)日本公園施設業協会団体賠償責任保険の加入製品とする。
 本製品の設計図面の変更、模倣を禁止いたします。

| | | | | | | | | | | | |
|----|------|-----|--------|----|-----|------|----------|------|------------|------|----|
| 符号 | 改定事項 | 年月日 | 設計 | 単位 | mm | 製品名称 | サイン | 図面番号 | JOB | SIZE | A3 |
| | | | 製図 飯塚 | 縮尺 | 図示 | 型番 | KSG4-021 | 管理番号 | | | |
| | | | 検図 小石川 | 番号 | 1/1 | 物件名称 | | 年月日 | 2017.03.01 | | |

