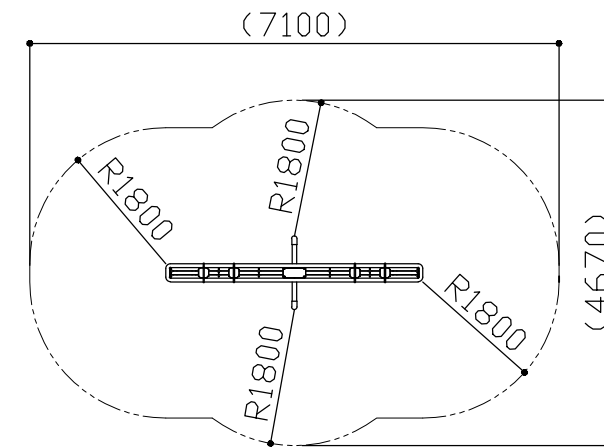
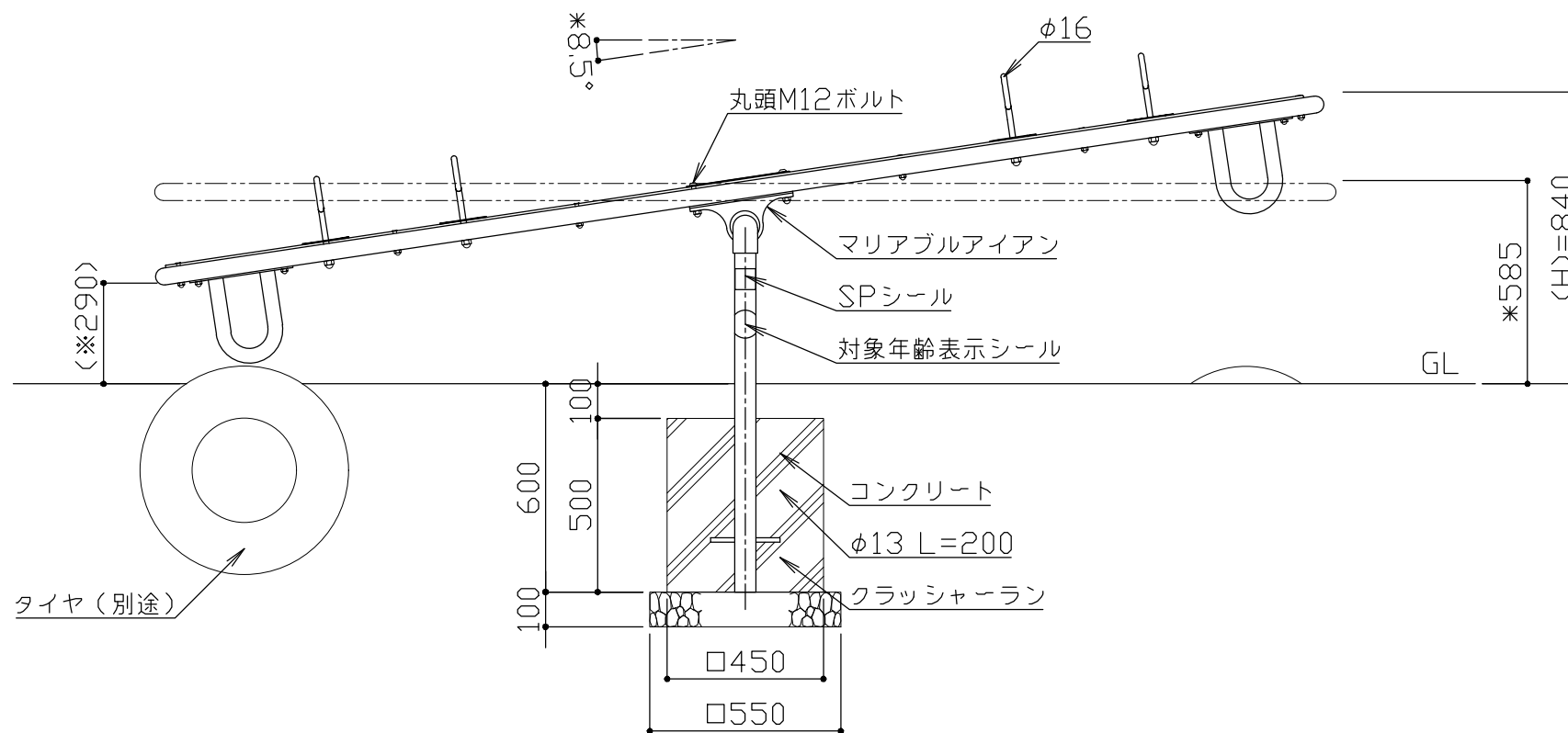


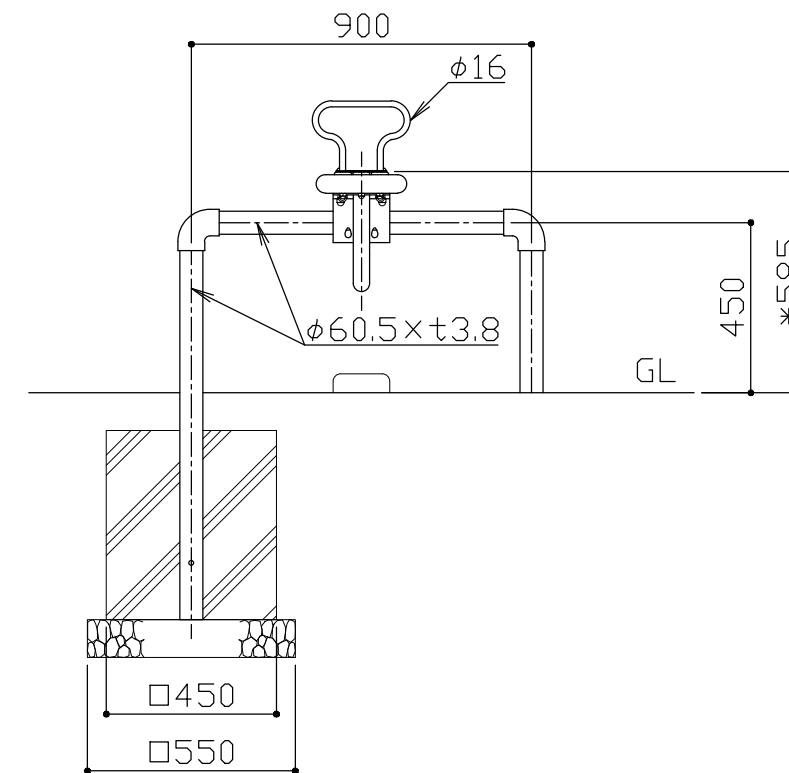
平面図 S = 1 / 20



安全領域図 S = 1 / 100



側面図 S = 1 / 20



立面図 S = 1 / 20

JISGに準拠する配管又は構造用炭素鋼鋼管及び鋼材とする。
鋼材は亜鉛メッキ（電気又は溶融）とし、環境対応型焼付塗装仕上げとする。
木材は合成木材とする。（オレンジウッド）
対象年齢は、児童/6歳~12歳とする。

※(H)は落下高さとする。

本製品は、JPFA-SP-S:2014に準拠した製品とする。（*印の寸法は注意すべき規定項目）

本製品は、（一社）日本公園施設業協会会員の製品とする。

本製品は、（一社）日本公園施設業協会の賠償責任保険加入製品とする。

本製品の設計図面の変更、模倣を禁止致します。

符号	改定事項	年月日	設計	MSS	単位	mm	製品名称	シーソー	図面番号	JOB	SIZE	A3
			製図	C	縮尺	図示	型番	SES-34	管理番号	SW-1		
			検図	C	番号	1/1	物件名称		年月日	2018.12.10		

