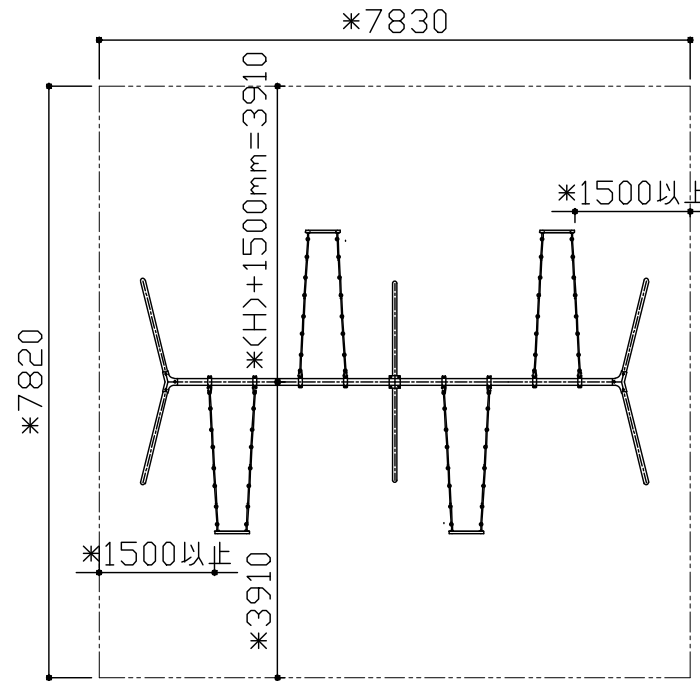
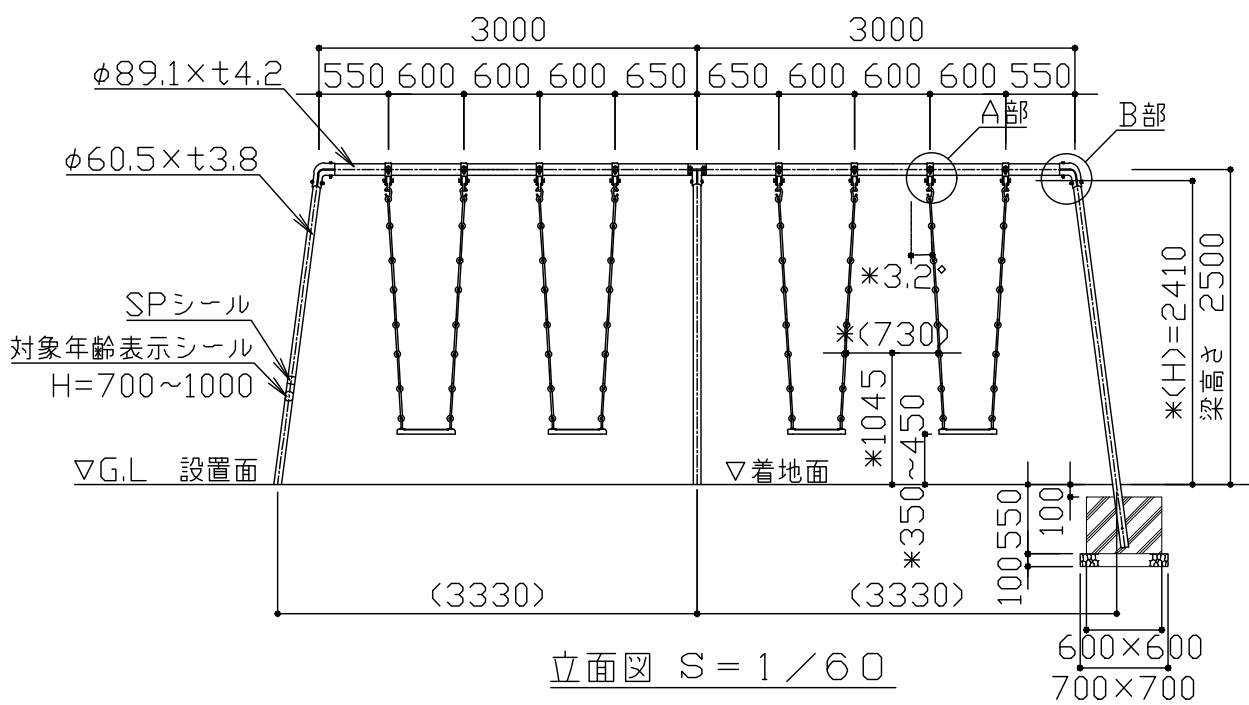


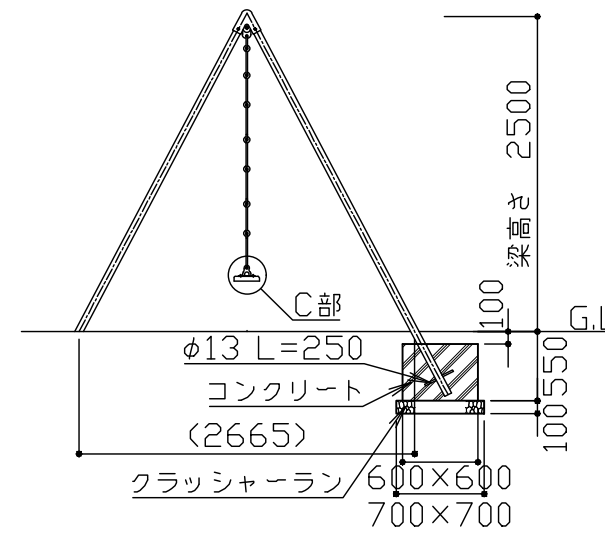
平面図 S = 1 / 60



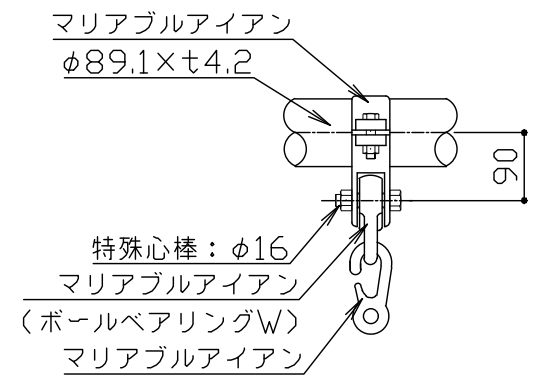
安全領域図 S = 1 / 100



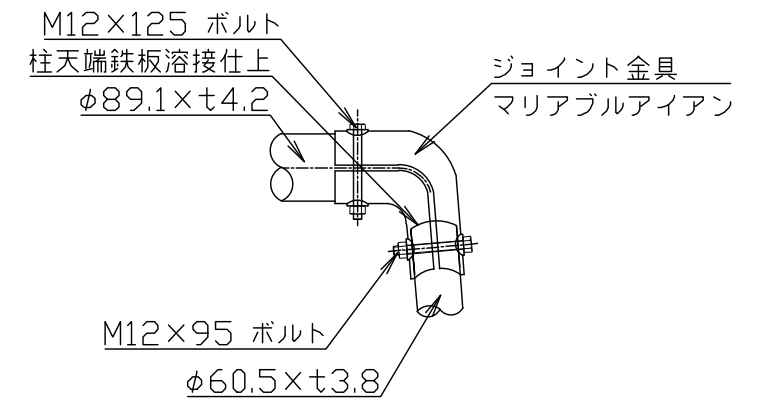
立面図 S = 1 / 60



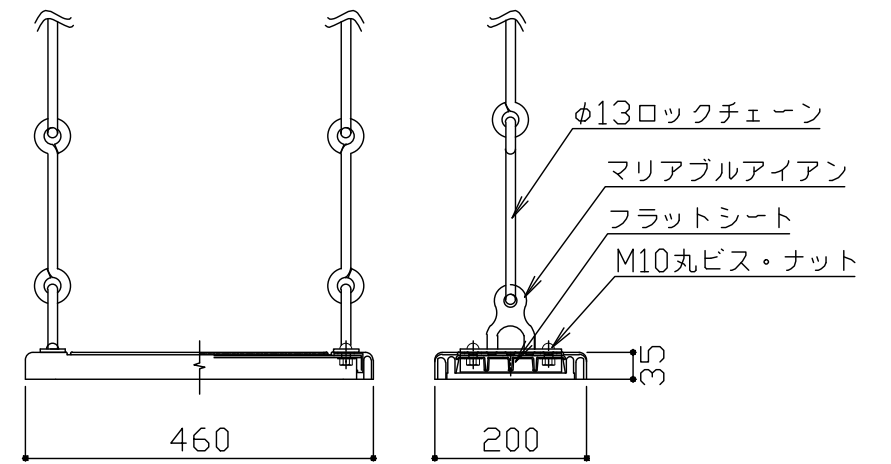
側面図 S = 1 / 60



A部詳細図 S = 1 / 10



B部詳細図 S = 1 / 10



C部詳細図 S = 1 / 10

JISGに準拠する配管又は構造用炭素鋼鋼管及び鋼材とする。
 鋼材は亜鉛メッキ（電気又は溶融）とし、環境対応型焼付塗装仕上げとする。
 対象年齢は、児童/6~12歳とする。
 (H)は回転軸の高さ（落下高さ）とする。
 フラットシートは欧州基準（EN-1176）の適合品とする。
 本製品は、JPFA-SP-S:2014に準拠した製品とする。（*印の寸法は注意すべき規定項目）
 本製品は、（一社）日本公園施設業協会会員の製品とする。
 本製品は、（一社）日本公園施設業協会の賠償責任保険加入製品とする。
 本製品の設計図面の変更、模倣を禁止致します。

符号	改定事項	年月日	設計	MSS	単位	mm	製品名称	図面番号	JOB	SIZE	A3
	基礎サイズ□500→□600	2020.07.08	製図	K	縮尺	図示	大型4連ブランコ	管理番号	MB4-25		
			検図	K	番号	1/1	型番	年月日	2020.07.08		
							物件名称				