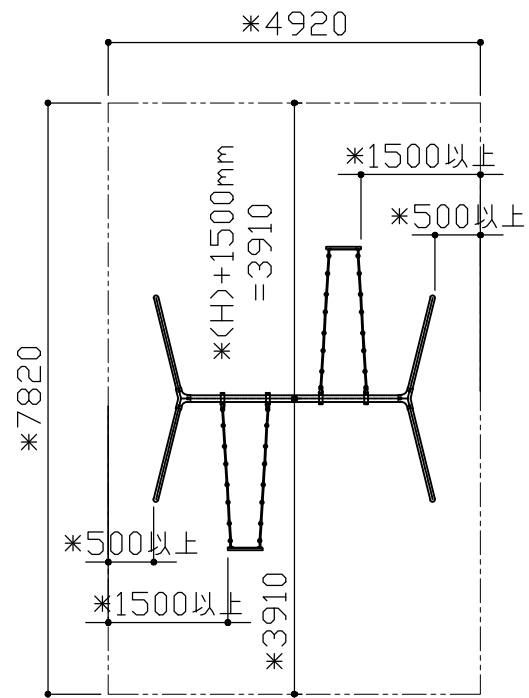
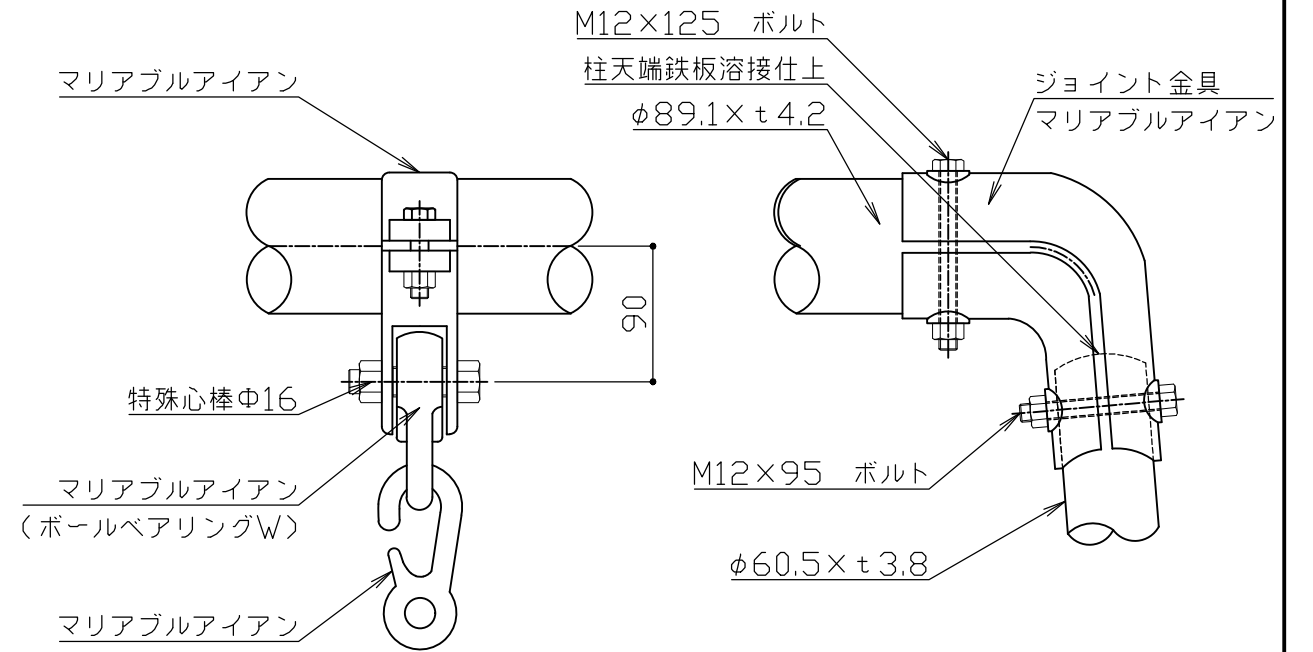


平面図 S = 1 / 50

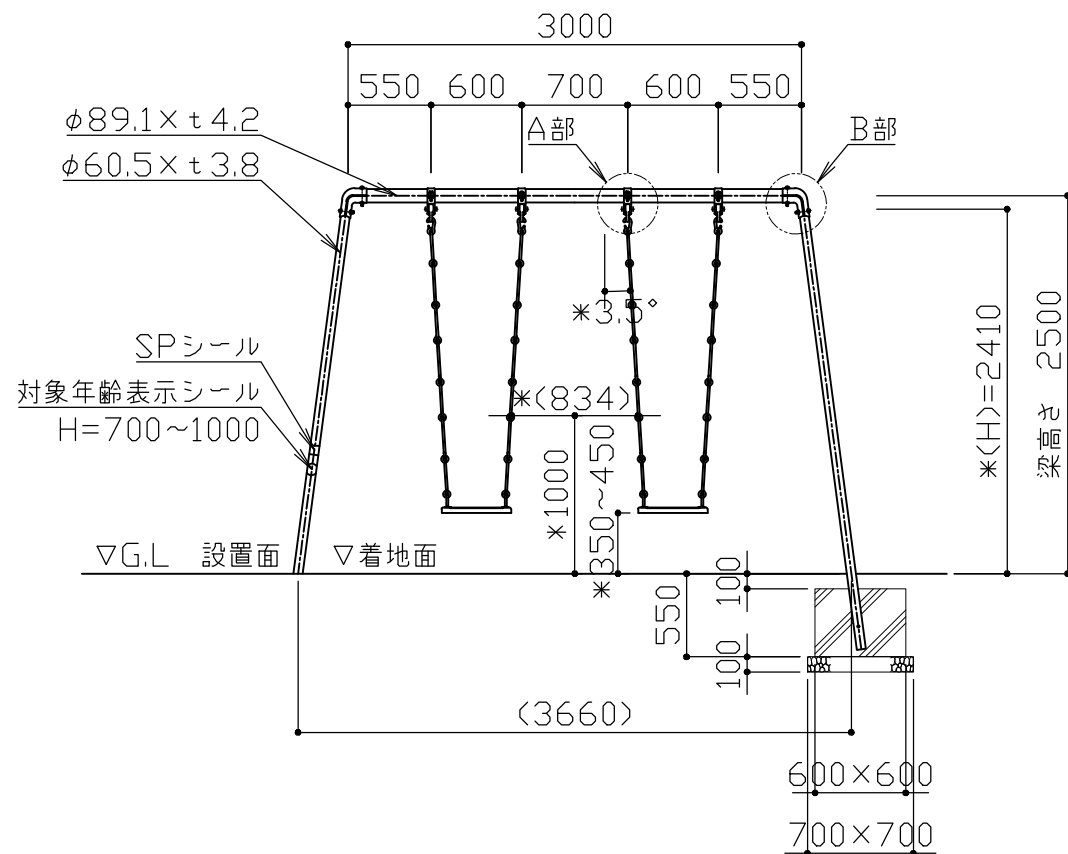


*安全領域平面図 S = 1 / 100

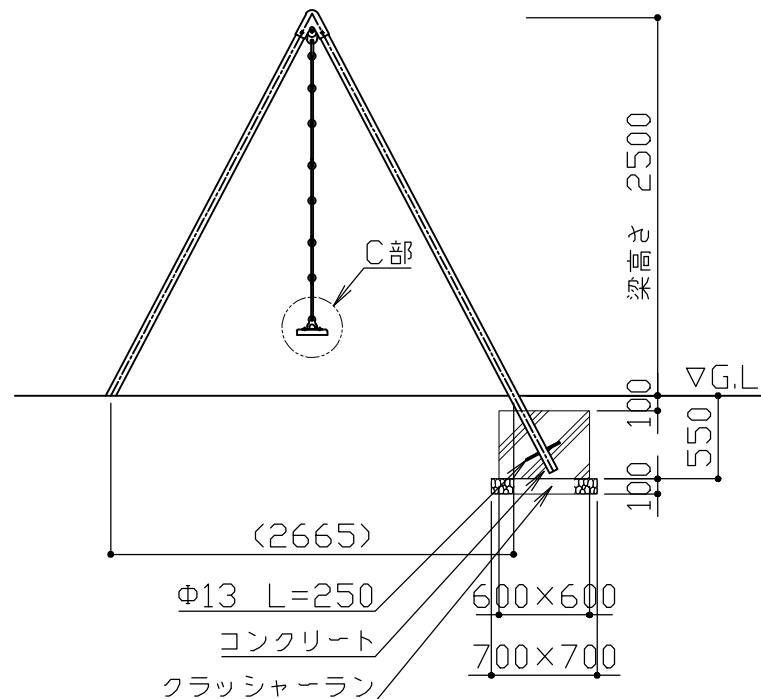


A部詳細図 S = 1 / 5

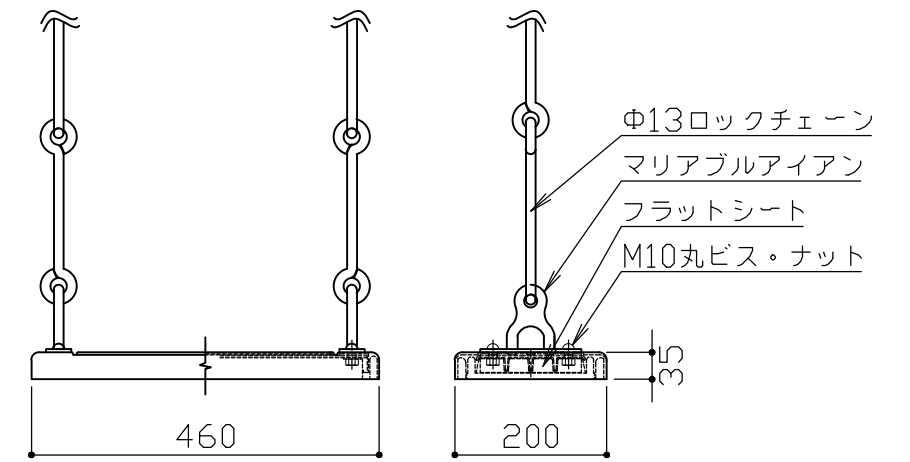
B部詳細図 S = 1 / 5



立面図 S = 1 / 50



側面図 S = 1 / 50



C部詳細図 S = 1 / 10

JISGに準拠する配管又は構造用炭素鋼鋼管及び鋼材とする。
 鋼材は亜鉛メッキ（電気又は溶融）とし、環境対応型焼付塗装仕上げとする。
 対象年齢は、児童/6~12歳とする。
 (H)は回転軸の高さ（落下高さ）とする。
 フラットシートは欧州基準（EN-1176）の適合品とする。
 本製品はJPFA-SP-S:2014に準拠した製品とする。
 (*印の寸法は注意すべき規定項目)
 本製品は、(一社)日本公園施設業協会会員の製品とする。
 本製品は、(一社)日本公園施設業協会の賠償責任保険加入製品とする。
 本製品の設計図面の変更、模倣を禁止致します。

符号	改定事項	年月日	設計	MSS	単位	mm	製品名称	大型2連ブランコ	図面番号	JOB	SIZE	A3
	基礎サイズ□500→□600	2020.07.08	製図	K	縮尺	図示	型番	DS-2500-2020	管理番号	MB2-25(FS)		
			検図	K	番号	1/1	物件名称		年月日	2020.07.08		