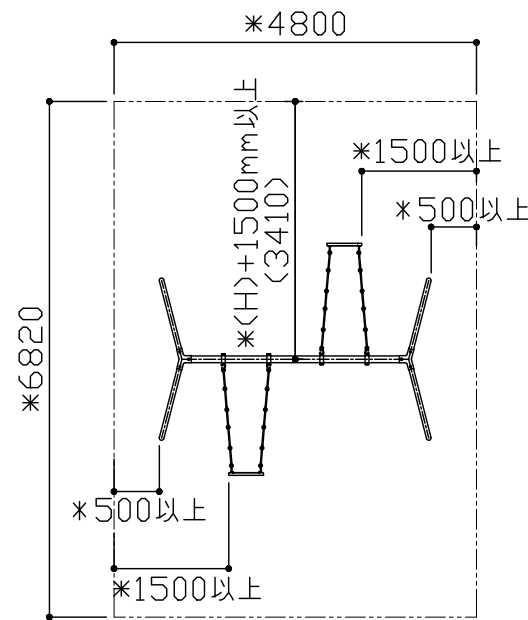
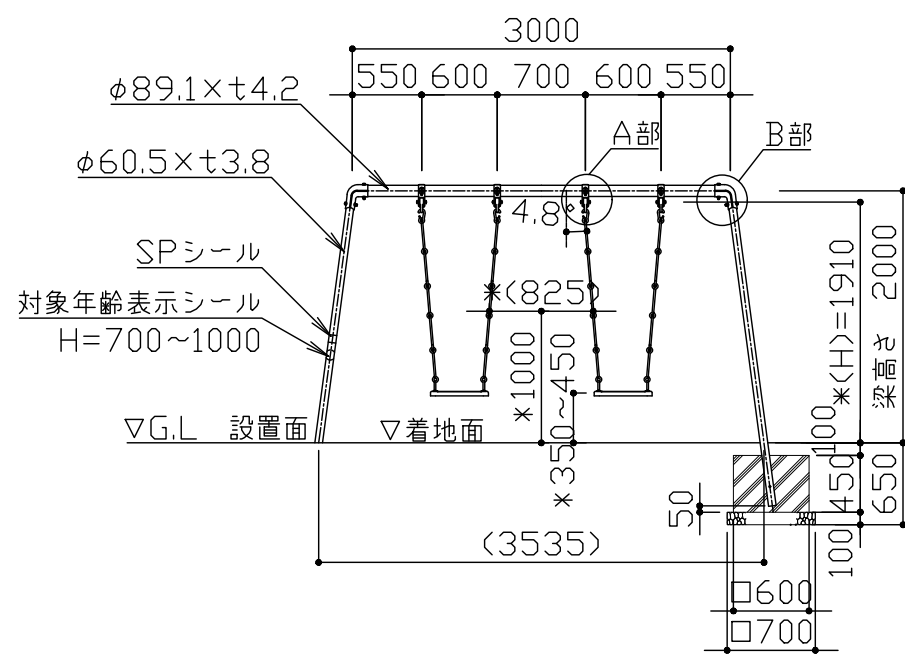


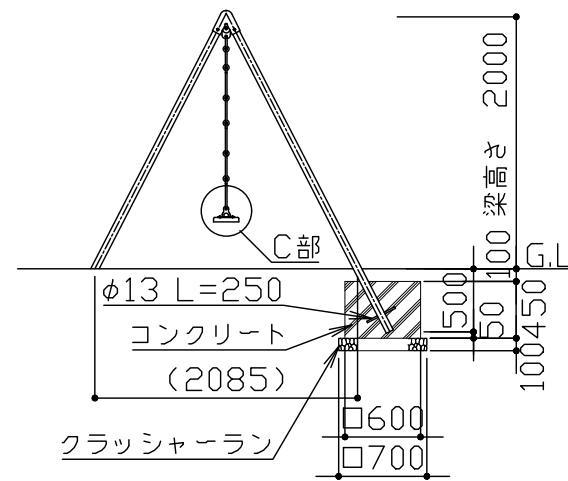
平面図 S = 1 / 60



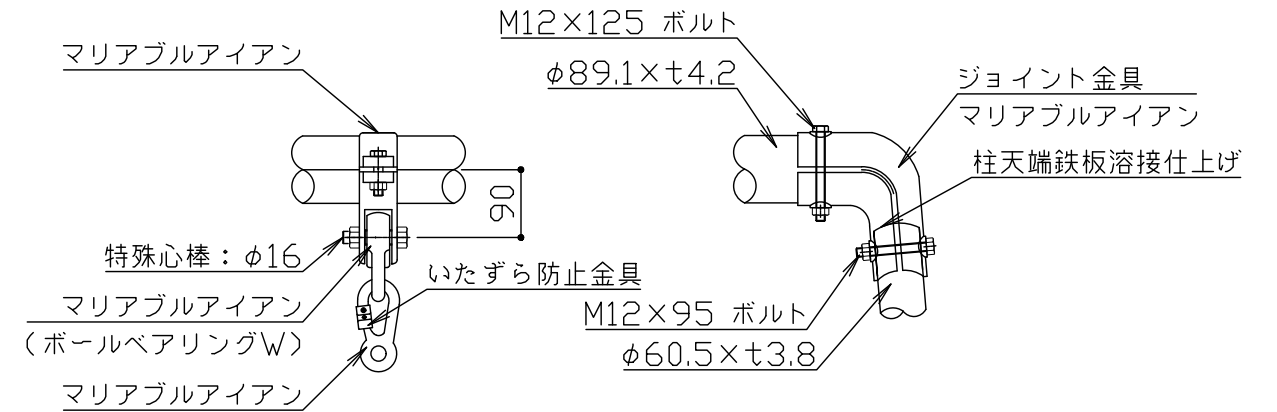
安全領域図 S = 1 / 100



立面図 S = 1 / 60

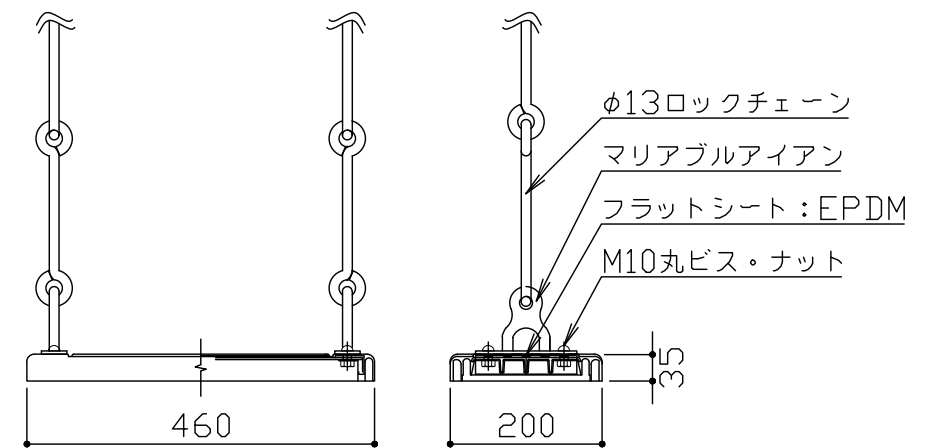


側面図 S = 1 / 60



A部詳細図
S = 1 / 10

B部詳細図
S = 1 / 10



C部詳細図 S = 1 / 10

JISGに準拠する配管又は構造用炭素鋼鋼管及び鋼材とする。
 鋼材は亜鉛メッキ（電気又は溶融）とし、環境対応型焼付塗装仕上げとする。
 対象年齢は、幼児/3~6歳とする。
 (H)は回転軸の高さ（落下高さ）とする。
 本製品は、JPFA-SP-S:2014に準拠した製品とする。
 (*印の寸法は注意すべき規定項目)
 本製品は、(一社)日本公園施設業協会会員の製品とする。
 本製品は、(一社)日本公園施設業協会の賠償責任保険加入製品とする。
 本製品の設計図面の変更、模倣を禁止致します。

改定事項	年月日	設計	MSS	単位	mm	番号	製品名称	小型2連ブランコ	図面番号	
基礎サイズ・製品サイズ変更・いたづら防止金具追加	2021.12.01	製図	C	縮尺	図示	1/1	型番	DS-2000-2018	管理番号	MB2-K20
		検図	C	SIZE	A3		物件名称		年月日	2018.12.10