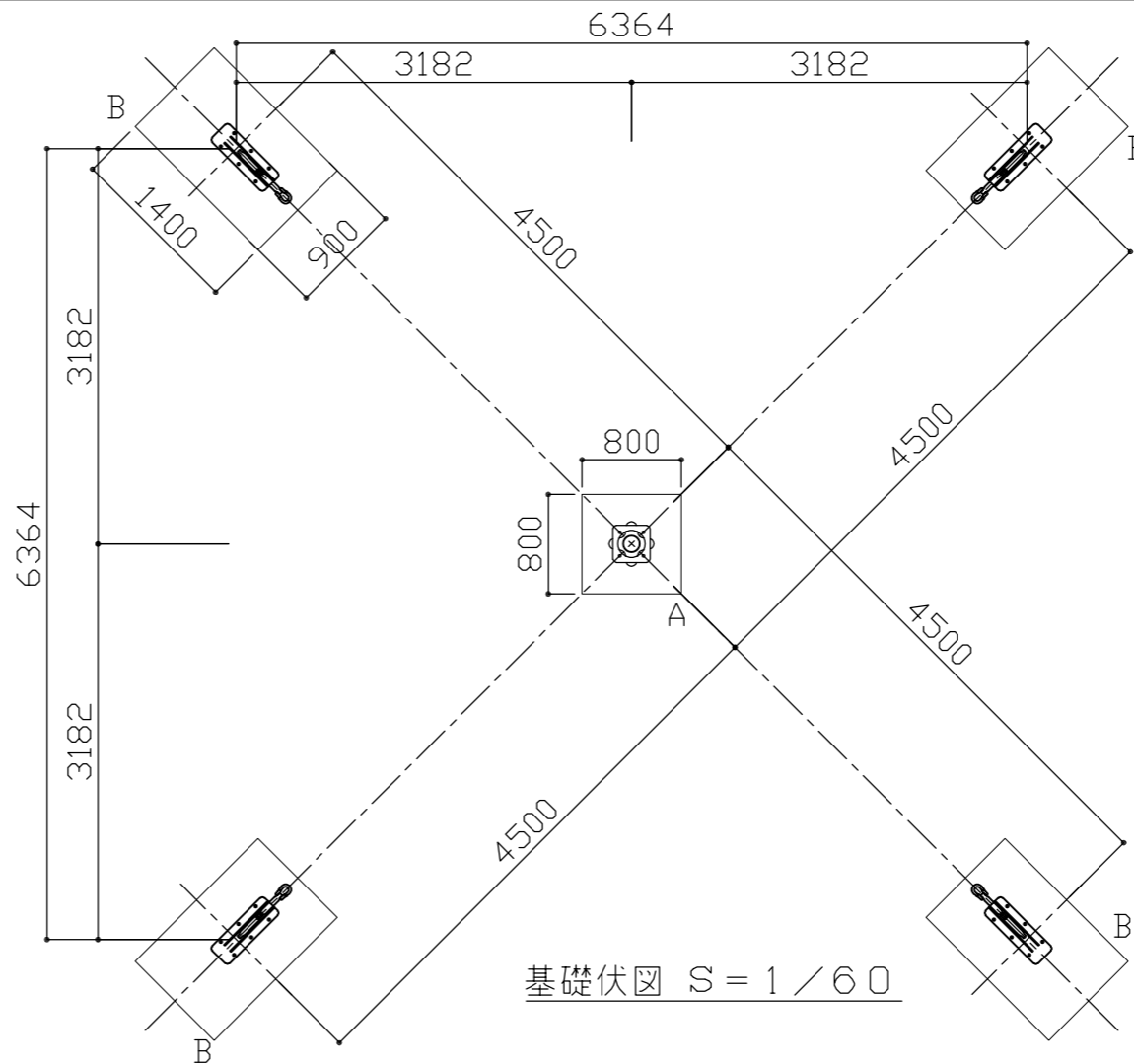
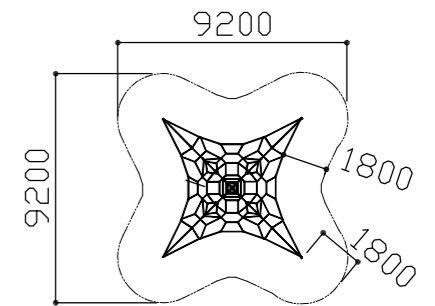


平面図 S = 1 / 60

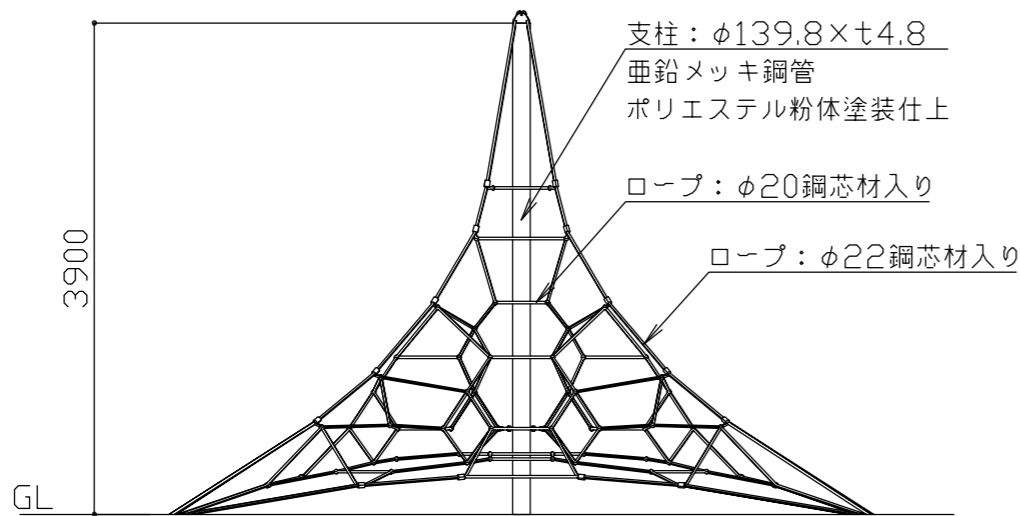


基礎伏図 S = 1 / 60



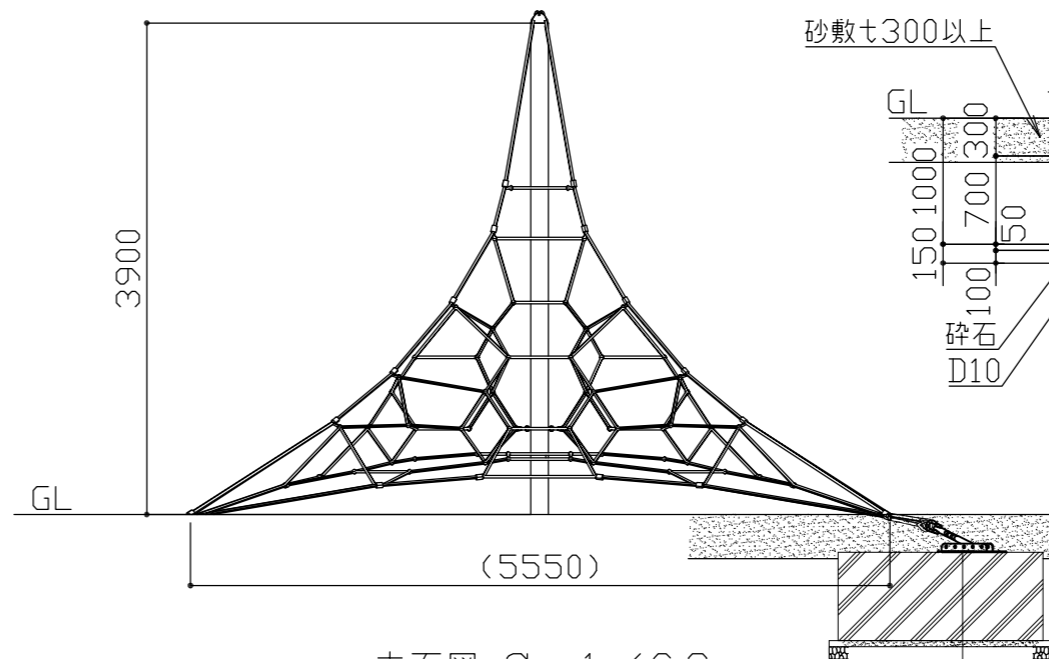
※ 安全領域の寸法は最低限必要な数値を表します。
 ※ 安全領域内には砂敷を300mm厚以上で施すこと。

安全領域 S = 1 / 300

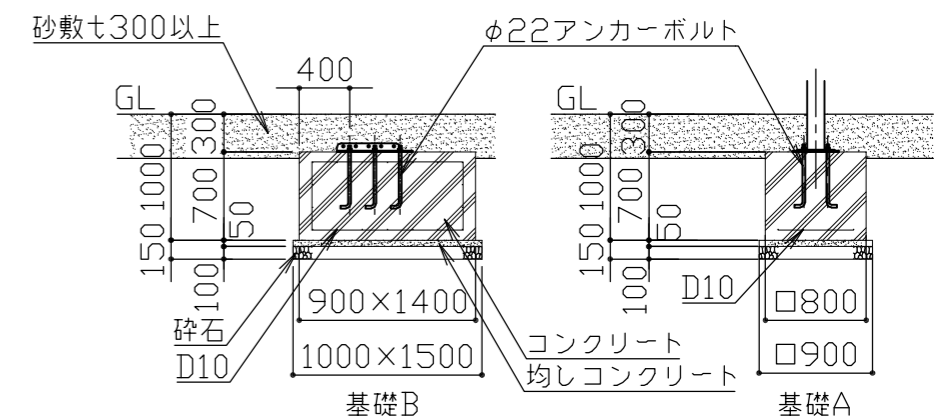


立面図 S = 1 / 60

支柱：φ139.8×t4.8
 亜鉛メッキ鋼管
 ポリエステル粉体塗装仕上
 ロープ：φ20鋼芯材入り
 ロープ：φ22鋼芯材入り



立面図 S = 1 / 60



基礎詳細図 S = 1 / 60

本製品の使用対象年齢は、6～12歳とする。
 本製品は、(一社)日本公園施設業協会SP・SPL表示認定企業製品です。
 本製品は、(一社)日本公園施設業協会団体賠償責任保険の加入製品とする。
 本製品の設計図面の変更、模倣を禁止いたします。
 製品の安全性、品質向上の為予告なく構造及び寸法等を変更する場合があります。

符号	改定事項	年月日	設計	PC	単位	mm	製品名称	ミディアムピラミッドネット	図面番号	YP1A-0133	JOB	SIZE	A3
			製図		縮尺	図示	型番	NE 1001	管理番号				
			検図		番号	1/1	物件名称		年月日	2019.10.01			