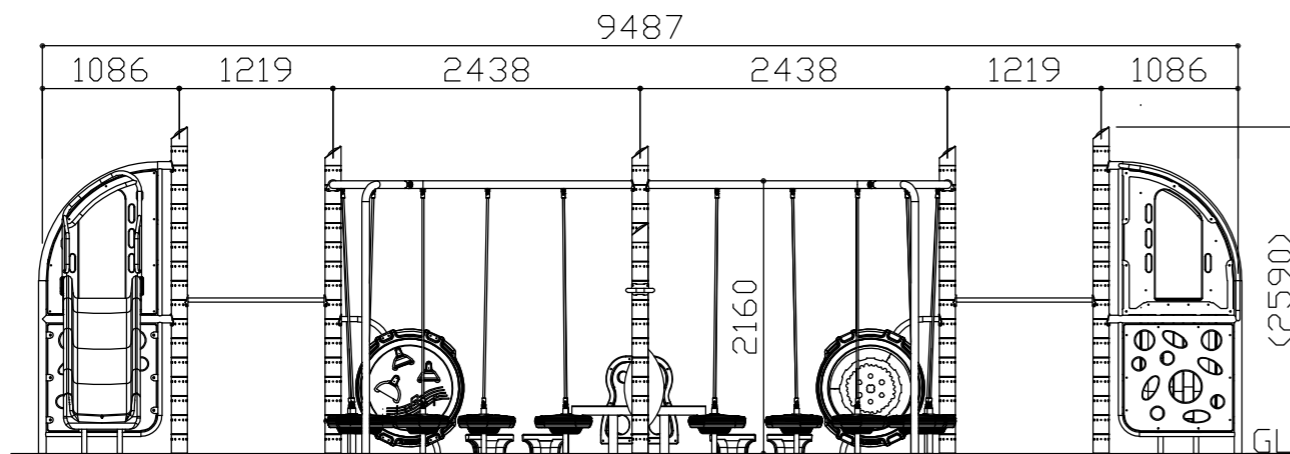
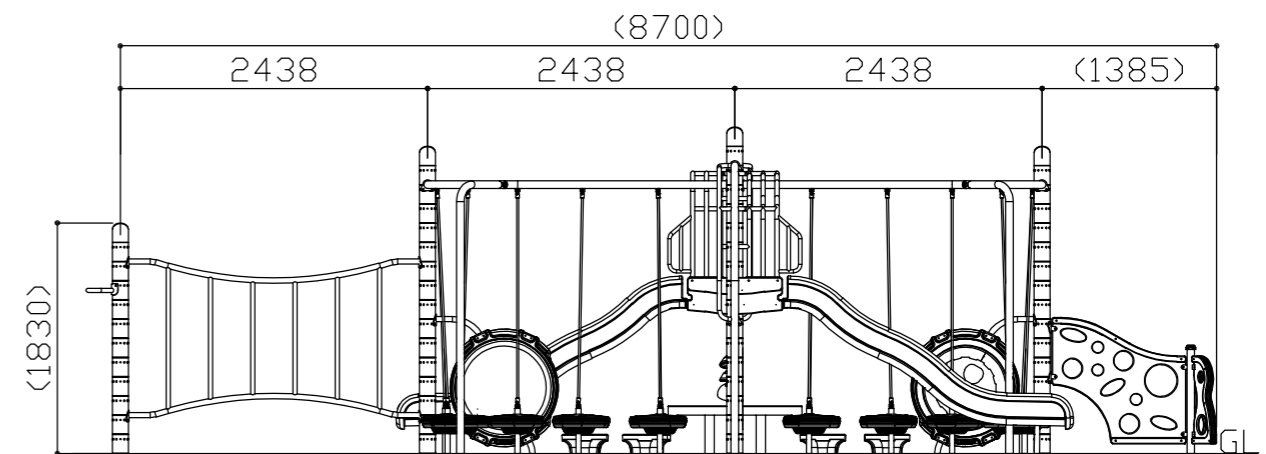


平面図 S = 1/60

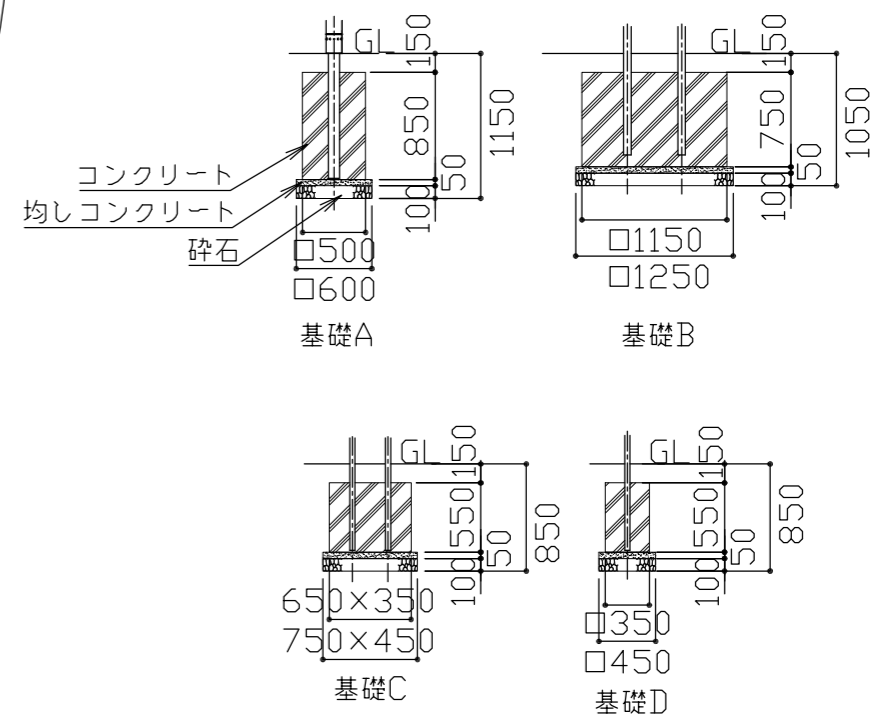
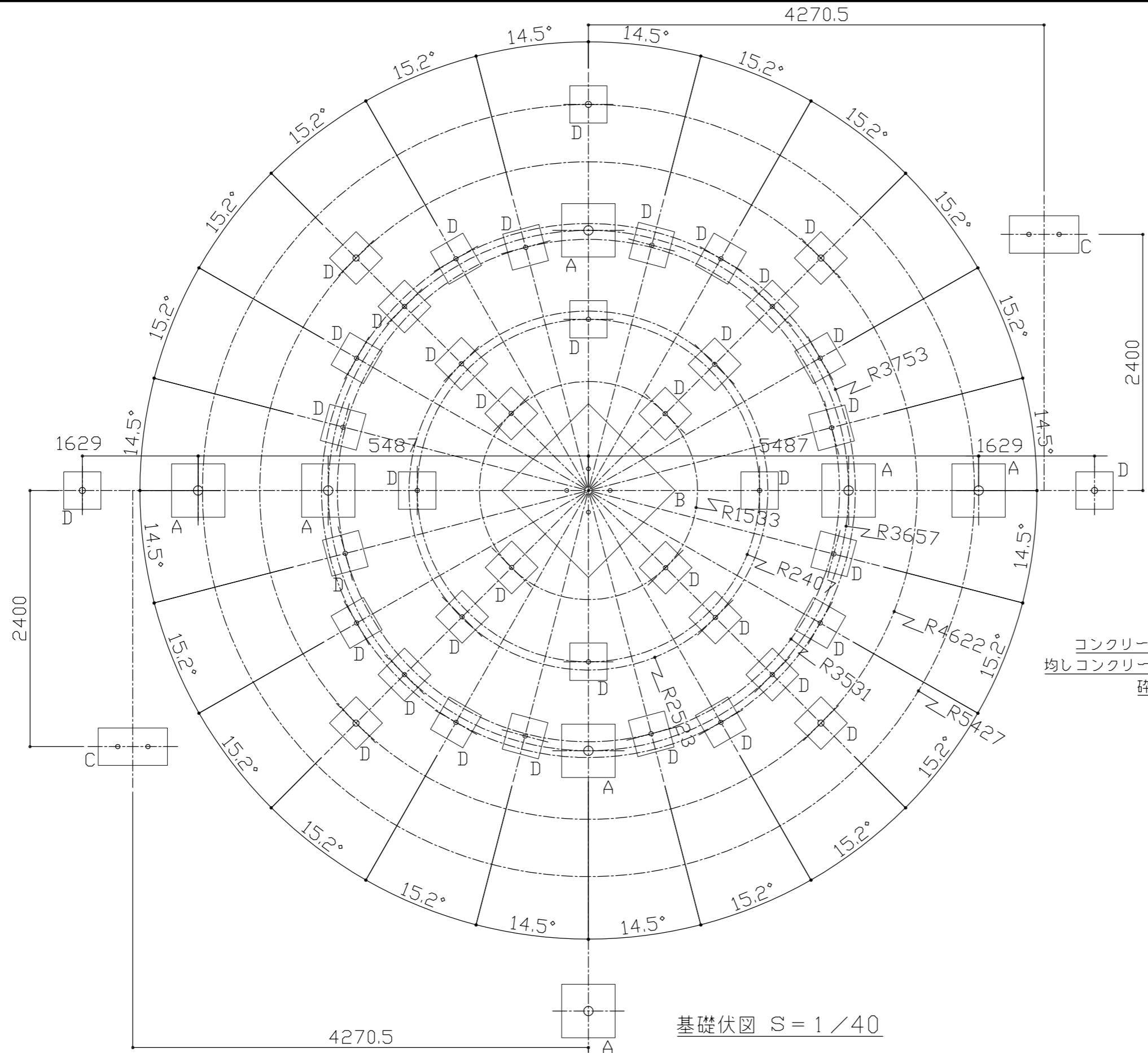


立面図 S = 1/60



側面図 S = 1/60

符号	改定事項	年月日	設計	PC	単位	mm	製品名称	PC-5668-RV5	図面番号	YP1A-0047	JOB	SIZE	A3
			製図		縮尺	図示	型番		管理番号				
			検図		番号	1/3	物件名称		年月日	2019.08.05			

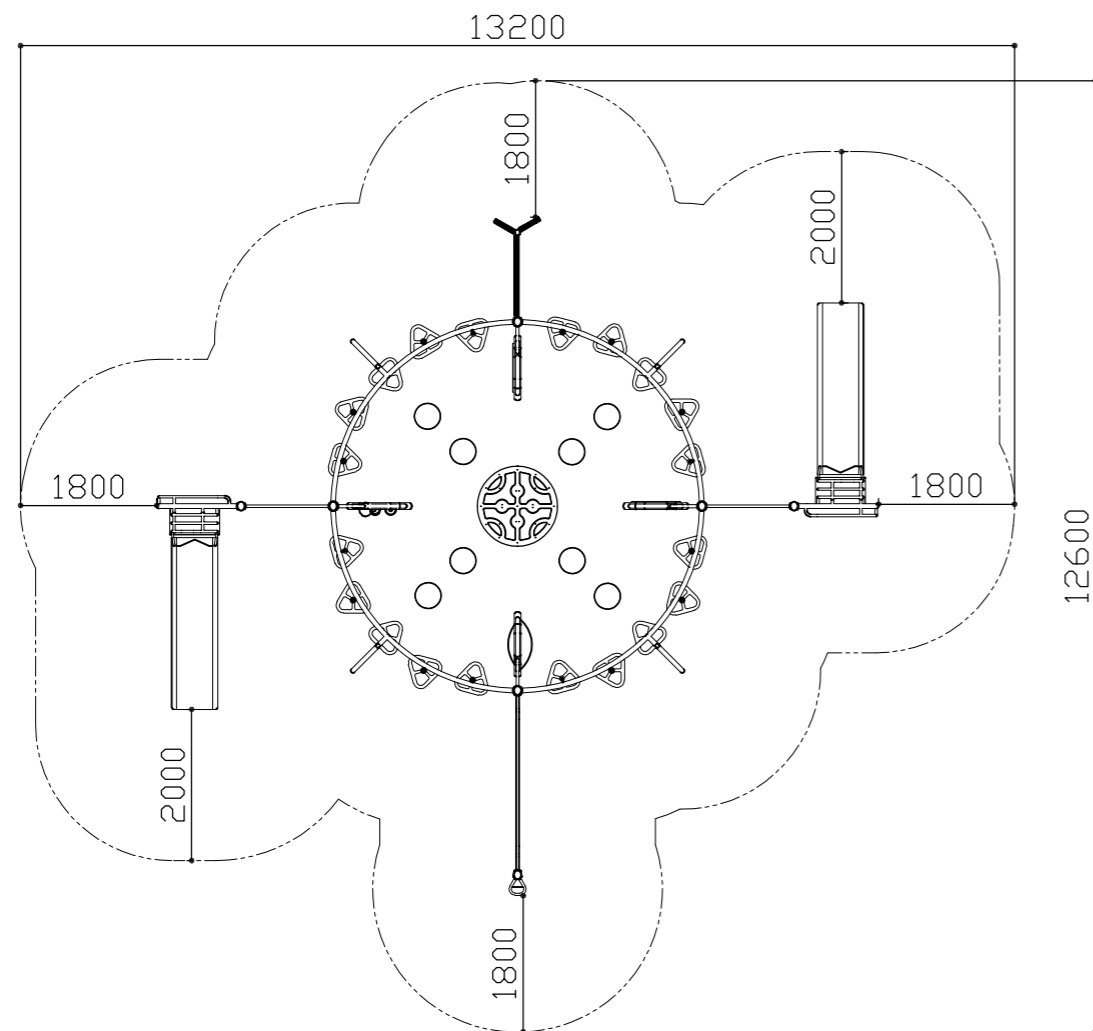


基礎詳細図 S = 1 / 60

基礎伏図 S = 1 / 40

符号	改定事項	年月日	設計	PC	単位	mm	製品名称	PC-5668-RV5	図面番号	YP1A-0047	JOB	SIZE	A3
			製図		縮尺	図示	型番		管理番号				
			検図		番号	2/3	物件名称		年月日	2019.08.05			





安全領域図 S = 1 / 100

安全領域の寸法は最低限必要な数値を表します。

- メインポスト：φ88.9×t3.0 亜鉛メッキ鋼管+アルミダイカスト製スリーブ
トップキャップ/アルミダイカスト製 ポリエステル粉体塗装仕上
- スプリットクライマー：ポスト/φ60.3×t3.0亜鉛メッキ鋼管 ポリエステル粉体塗装仕上
パネル/高密度ポリエチレン板
- トライステップジャングルトラバース：トライパッド/ポリエチレン回転成型品
梁/φ60.3×t3.4 亜鉛メッキ鋼管 ポリエステル粉体塗装仕上
ロープ/φ16鋼芯材入りロープ
レッグ/φ42.1×t3.0 亜鉛メッキ鋼管 ポリエステル粉体塗装仕上
- リリーパッドステップ：パッド/ポリエチレン回転成型品
レッグ/φ42.1×t3.0 亜鉛メッキ鋼管 ポリエステル粉体塗装仕上
- ルナアーチスライダー：ウェーブスライダー/ポリエチレン回転成型品
出発部床/t2.6鋼板(パンチング) PVCコーティング
フレーム/φ60.3×t3.0、φ33.4×t2.6亜鉛メッキ鋼管 ポリエステル粉体塗装仕上
- ぶらさがりバー：φ33.4×t2.6亜鉛メッキ鋼管 ポリエステル粉体塗装仕上
- ラウンドシェイプ(固定脚)：デッキ/t2.6鋼板(パンチング) PVCコーティング
レッグ/φ60.3×t3.4亜鉛メッキ鋼管 ポリエステル粉体塗装仕上
- リボンリンク：メインフレーム/φ42.1×t8.0亜鉛メッキ鋼管 ポリエステル粉体塗装仕上
握り棒/φ33.4×t2.6亜鉛メッキ鋼管 ポリエステル粉体塗装仕上
- クランチハンドル：φ33.4×t2.6亜鉛メッキ鋼管 ポリエステル粉体塗装仕上
- 砂時計パネル：ポリエチレン樹脂製
アーム・レッグ/φ42.1×t3.0亜鉛メッキ鋼管 ポリエステル粉体塗装仕上
- ベルパネル：ポリエチレン樹脂製
アーム・レッグ/φ42.1×t3.0亜鉛メッキ鋼管 ポリエステル粉体塗装仕上
- ピンボールパネル：ポリエチレン樹脂製
アーム・レッグ/φ42.1×t3.0亜鉛メッキ鋼管 ポリエステル粉体塗装仕上
- バブルミラーパネル：ポリエチレン樹脂製
アーム・レッグ/φ42.1×t3.0亜鉛メッキ鋼管 ポリエステル粉体塗装仕上

塗装色はメーカー標準色とする。

本製品の使用対象年齢は、3～6歳とする。

本製品は、(一社)日本公園施設業協会SP・SPL表示認定企業製品です。

本製品は、(一社)日本公園施設業協会団体賠償責任保険の加入製品とする。

本製品の設計図面の変更、模倣を禁止いたします。

製品の安全性、品質向上の為予告なく構造及び寸法等を変更する場合があります。

符号	改定事項	年月日	設計	PC	単位	mm	製品名称	PC-5668-RV5	図面番号	YP1A-0047	JOB	SIZE	A3
			製図		縮尺	図示	型番		管理番号				
			検図		番号	3/3	物件名称		年月日	2019.08.05			