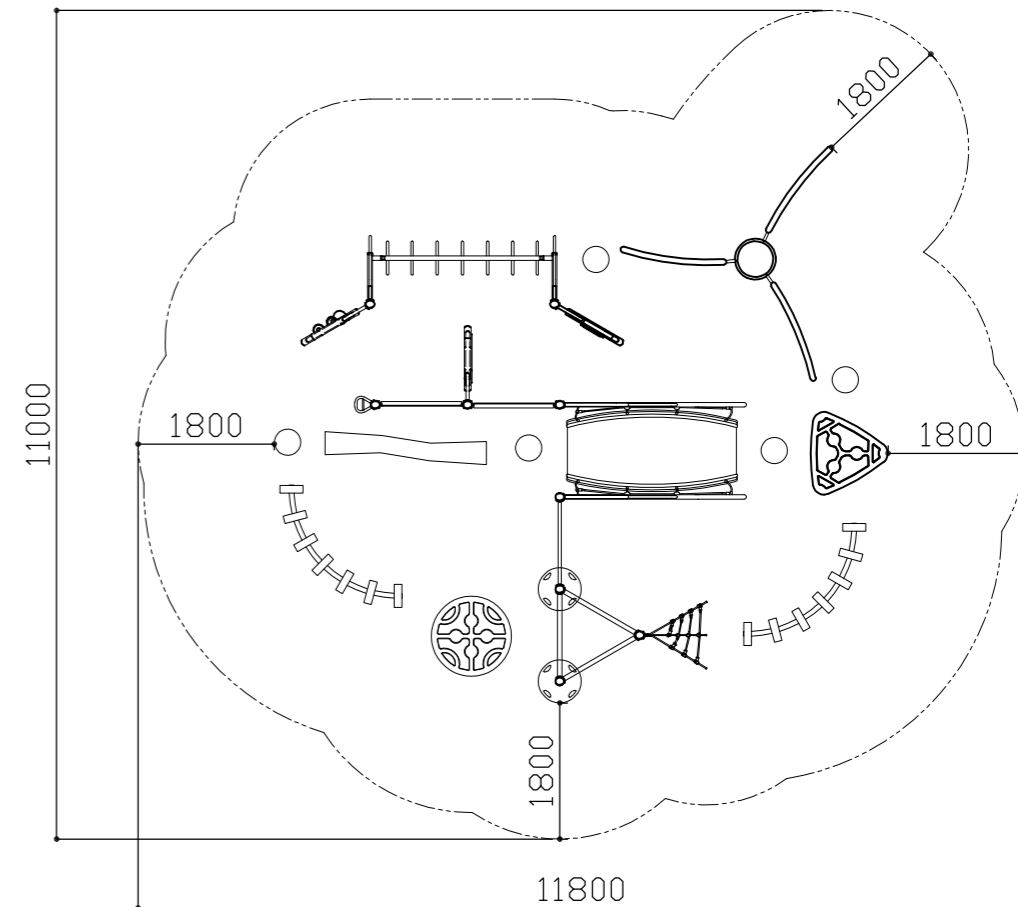
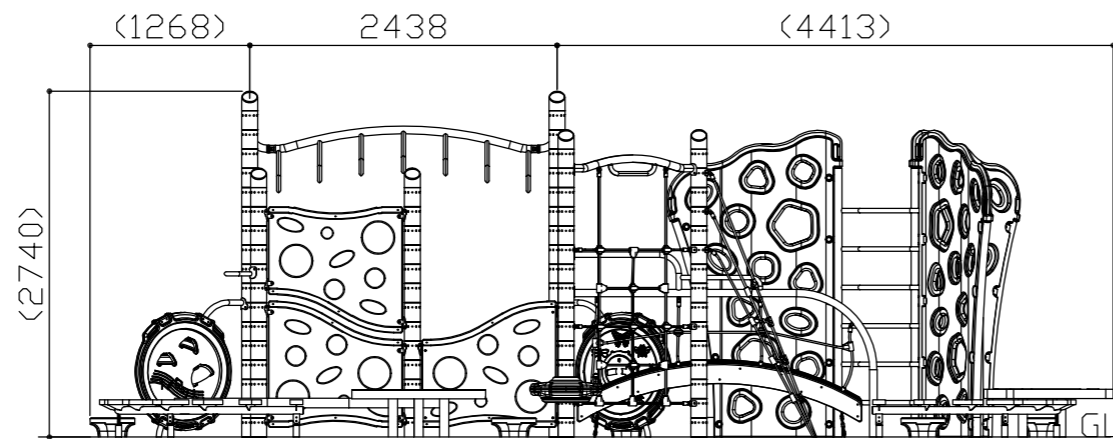


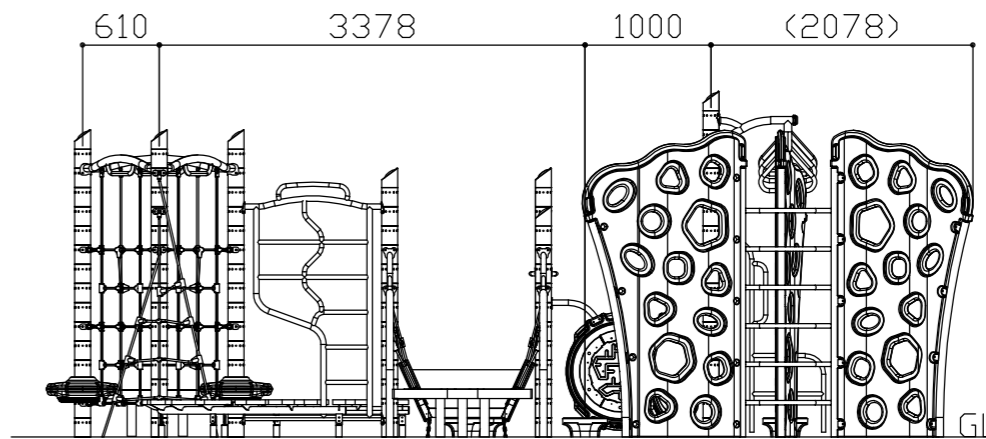
平面図 S = 1 / 60



安全領域図 S = 1 / 100
安全領域の寸法は最低限必要な数値を表します。



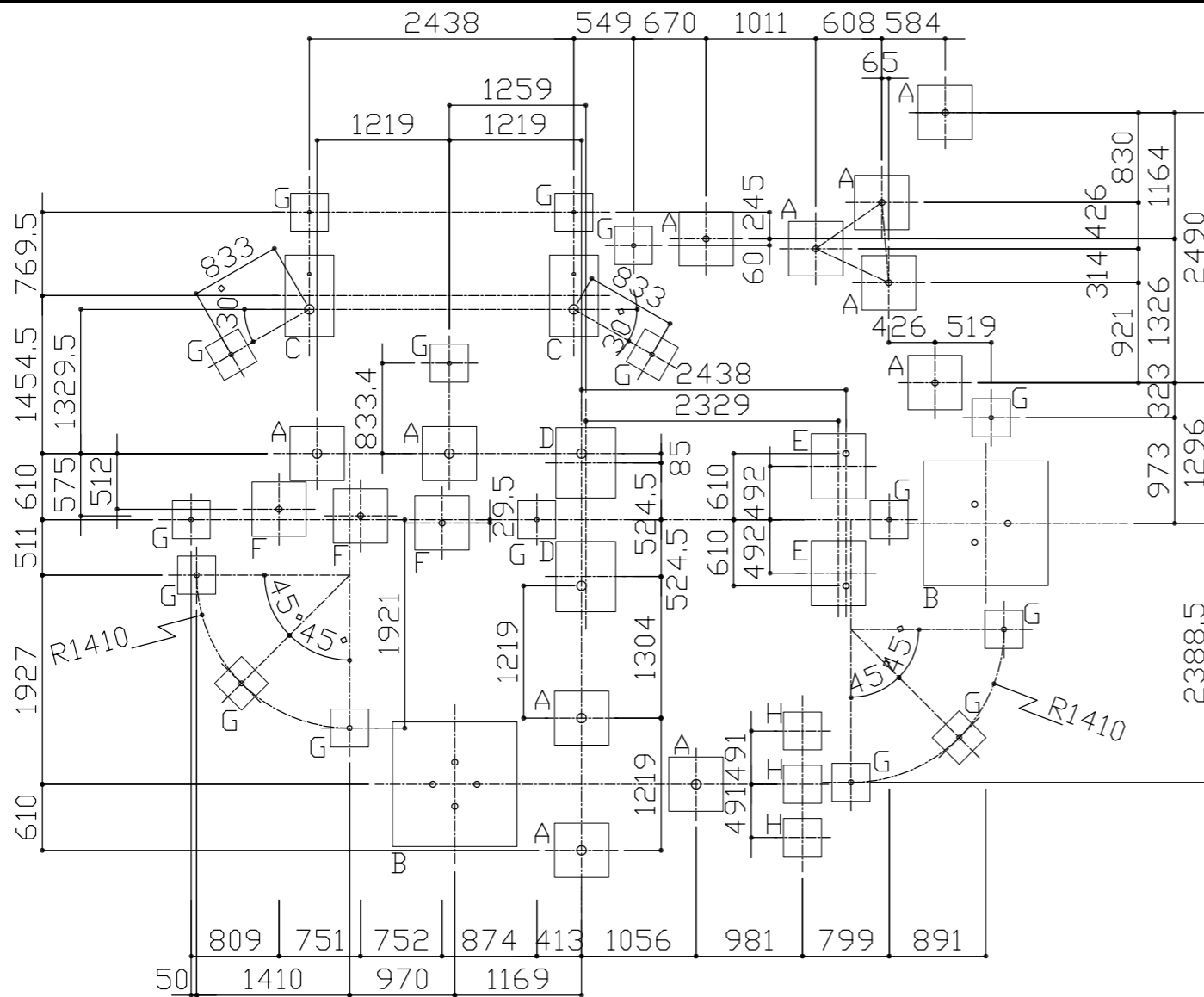
立面図 S = 1 / 60



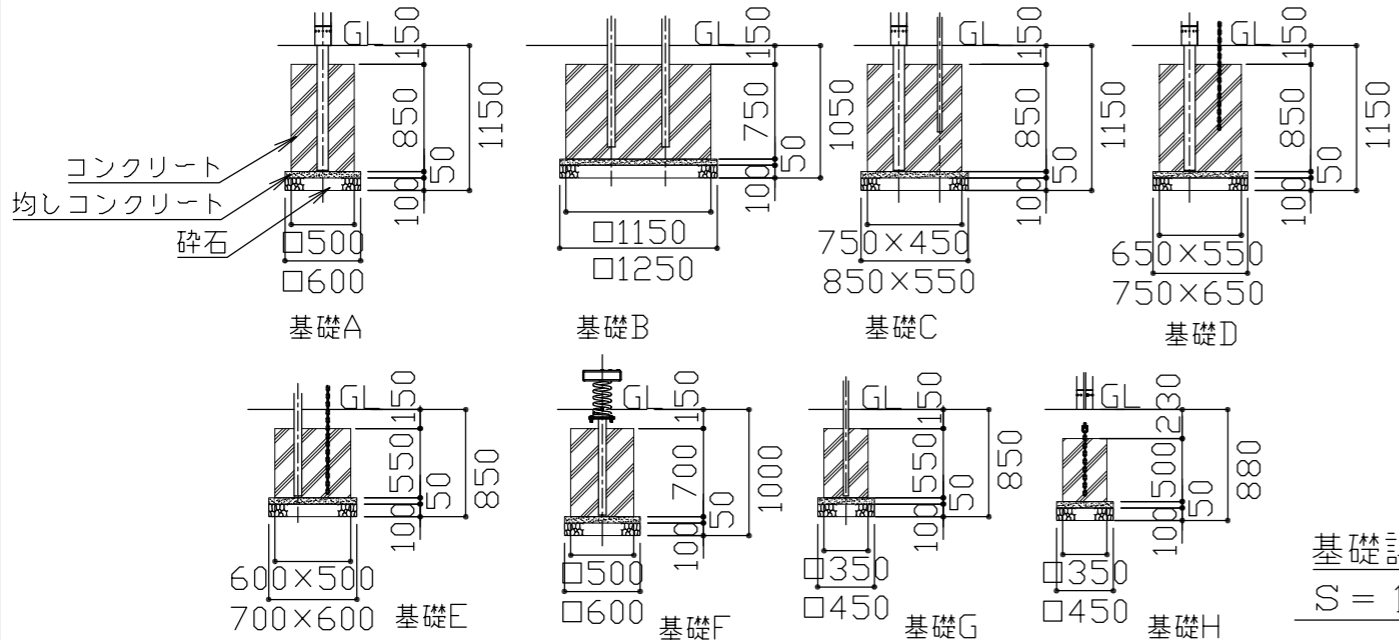
側面図 S = 1 / 60

符号	改定事項	年月日	設計	PC	単位	mm	製品名称	PC-5378-RV5	図面番号	YP1A-0048	JOB	SIZE	A3
			製図		縮尺	図示	型番		管理番号				
			検図		番号	1/2	物件名称		年月日	2019.10.01			





基礎伏図 S = 1 / 60



基礎詳細図 S = 1 / 60

- メインポスト：φ88.9×t3.0 垂鉛メッキ鋼管+アルミダイカスト製スリーブ
 - トップキャップ/アルミダイカスト製 ポリエステル粉体塗装仕上
 - アーチルーptrラバース：梁/φ60.3×t3.4垂鉛メッキ鋼管 ポリエステル粉体塗装仕上
 - ループ/φ33.4×t2.6垂鉛メッキ鋼管 ポリエステル粉体塗装仕上
 - スリーウェイフリーフォームクライマー：
 - パネル/ポリエチレン回転成型品
 - 支柱/φ60.3×t3.4垂鉛メッキ鋼管 ポリエステル粉体塗装仕上
 - リング/φ33.4×t2.6垂鉛メッキ鋼管 ポリエステル粉体塗装仕上
 - ツイストネットクライマー：φ16鋼芯材入りロープ
 - ルナクライマー：パネル/高密度ポリエチレン板
 - ポータルラングクライマー：支柱/φ42.1×t3.0垂鉛メッキ鋼管 ポリエステル粉体塗装仕上
 - 握り棒/φ33.4×t2.6垂鉛メッキ鋼管 ポリエステル粉体塗装仕上
 - ウィグルビーム：床面/t2.6鋼板(パンチング) PVCコーティング
 - 支柱/φ60.3×t3.4垂鉛メッキ鋼管 ポリエステル粉体塗装仕上
 - スプリング/ポリエステル粉体塗装仕上
 - ボブルブリッジ：床面/t2.6鋼板(パンチング) PVCコーティング
 - パネル/高密度ポリエチレン板
 - ネット/φ16鋼芯材入りロープ
 - フレーム/φ60.3×t3.0・φ42.1×t3.0・φ33.4×t2.6垂鉛メッキ鋼管
 - ポリエステル粉体塗装仕上
 - ラウンドシェイプ(固定脚)：デッキ/t2.6鋼板(パンチング) PVCコーティング
 - レッグ/φ60.3×t3.4垂鉛メッキ鋼管 ポリエステル粉体塗装仕上
 - トライシェイプ(固定脚)：デッキ/t2.6鋼板(パンチング) PVCコーティング
 - レッグ/φ60.3×t3.4垂鉛メッキ鋼管 ポリエステル粉体塗装仕上
 - トライネットハブ：梁/φ60.3×t3.4垂鉛メッキ鋼管 ポリエステル粉体塗装仕上
 - ハンドル/φ33.4×t2.6垂鉛メッキ鋼管 ポリエステル粉体塗装仕上
 - ネット/φ16鋼芯材入りロープ
 - ランチパッド：ポリエチレン回転成型品
 - アクセスラダー：φ33.4×t2.6垂鉛メッキ鋼管 ポリエステル粉体塗装仕上
 - リリーパッドステップ：パッド/ポリエチレン回転成型品
 - レッグ/φ42.1×t3.0 垂鉛メッキ鋼管 ポリエステル粉体塗装仕上
 - カーブボードウォーク：ビーム/φ60.3×t3.0 垂鉛メッキ鋼管 ポリエステル粉体塗装仕上
 - ステップ/t2.6鋼板(パンチング) PVCコーティング
 - クランチハンドル：φ33.4×t2.6垂鉛メッキ鋼管 ポリエステル粉体塗装仕上
 - ラビリンスパネル：φ42.1×t3.0垂鉛メッキ鋼管 ポリエステル粉体塗装仕上
 - 本体/ポリエチレン樹脂製・ポリカーボネート板
 - ベルパネル：φ42.1×t3.0垂鉛メッキ鋼管 ポリエステル粉体塗装仕上
 - 本体/ポリエチレン樹脂製
 - ベル/スチール製
 - 虫さがしパネル：φ42.1×t3.0垂鉛メッキ鋼管 ポリエステル粉体塗装仕上
 - 本体/ポリエチレン樹脂製
- 塗装色はメーカー標準色とする。
 本製品の使用対象年齢は、6~12歳とする。
 本製品は、(一社)日本公園施設業協会SP・SPL表示認定企業製品です。
 本製品は、(一社)日本公園施設業協会団体賠償責任保険の加入製品とする。
 本製品の設計図面の変更、模倣を禁止いたします。
 製品の安全性、品質向上の為予告なく構造及び寸法等を変更する場合があります。

符号	改定事項	年月日	設計	PC	単位	mm	製品名称	PC-5378-RV5	図面番号	YP1A-0048	JOB	SIZE	A3
			製図		縮尺	図示	型番		管理番号				
			検図		番号	1/2	物件名称		年月日	2019.10.01			

