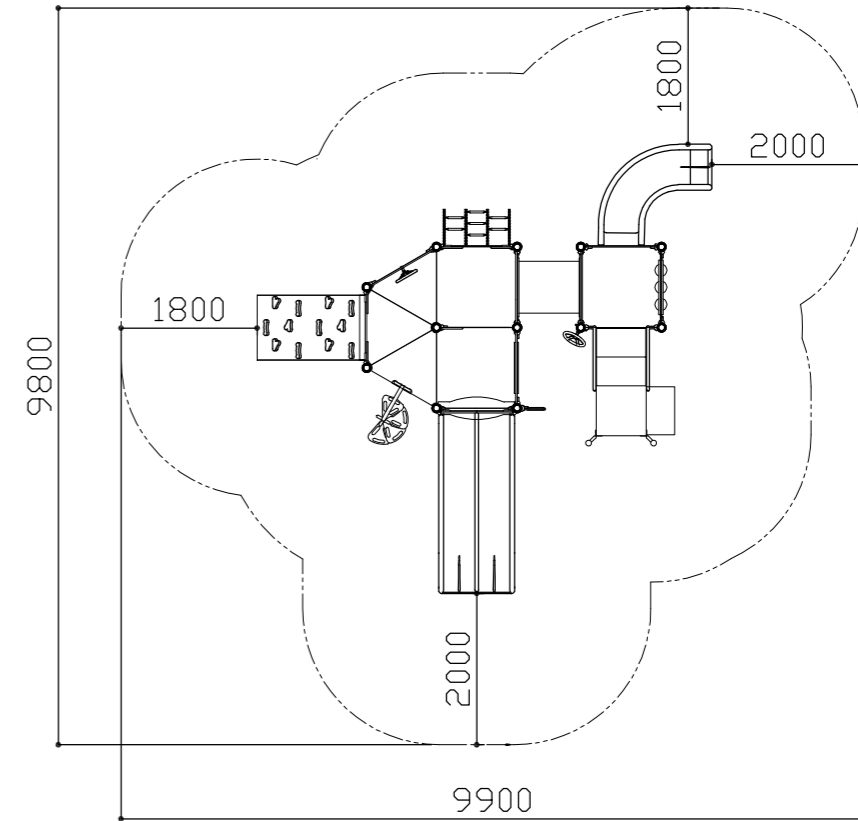
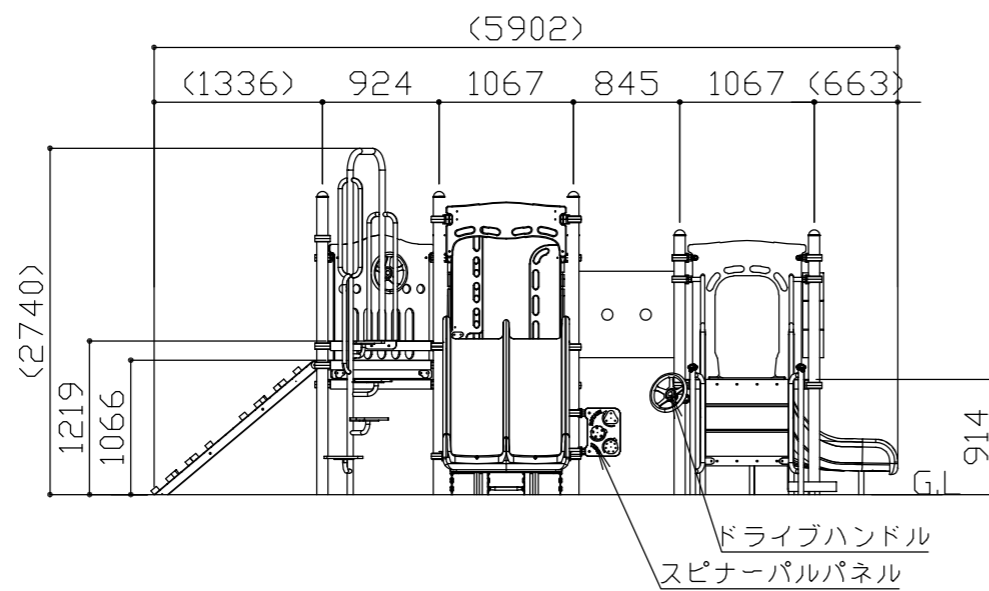


平面図 S = 1 / 60

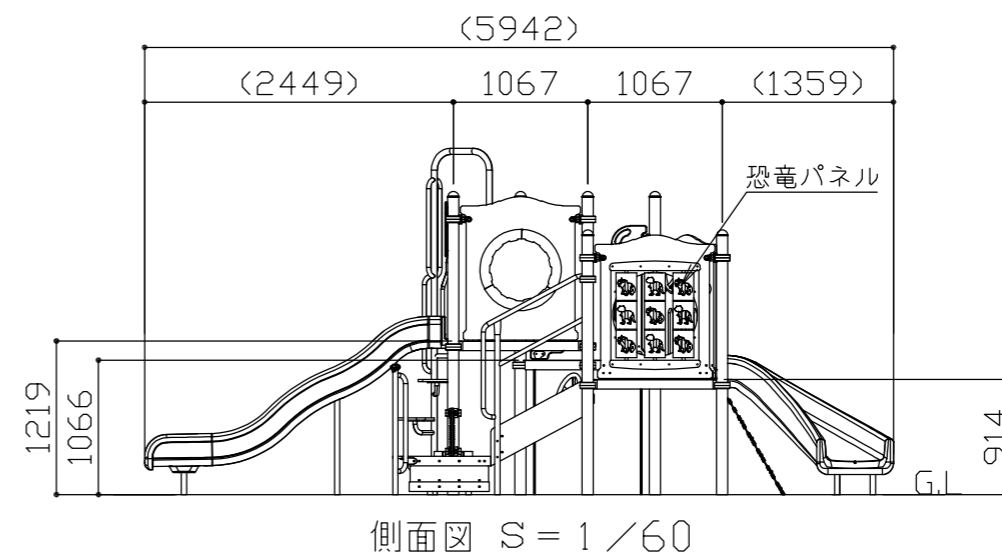


安全領域図 S = 1 / 100

安全領域の寸法は最低限必要な数値を表します。

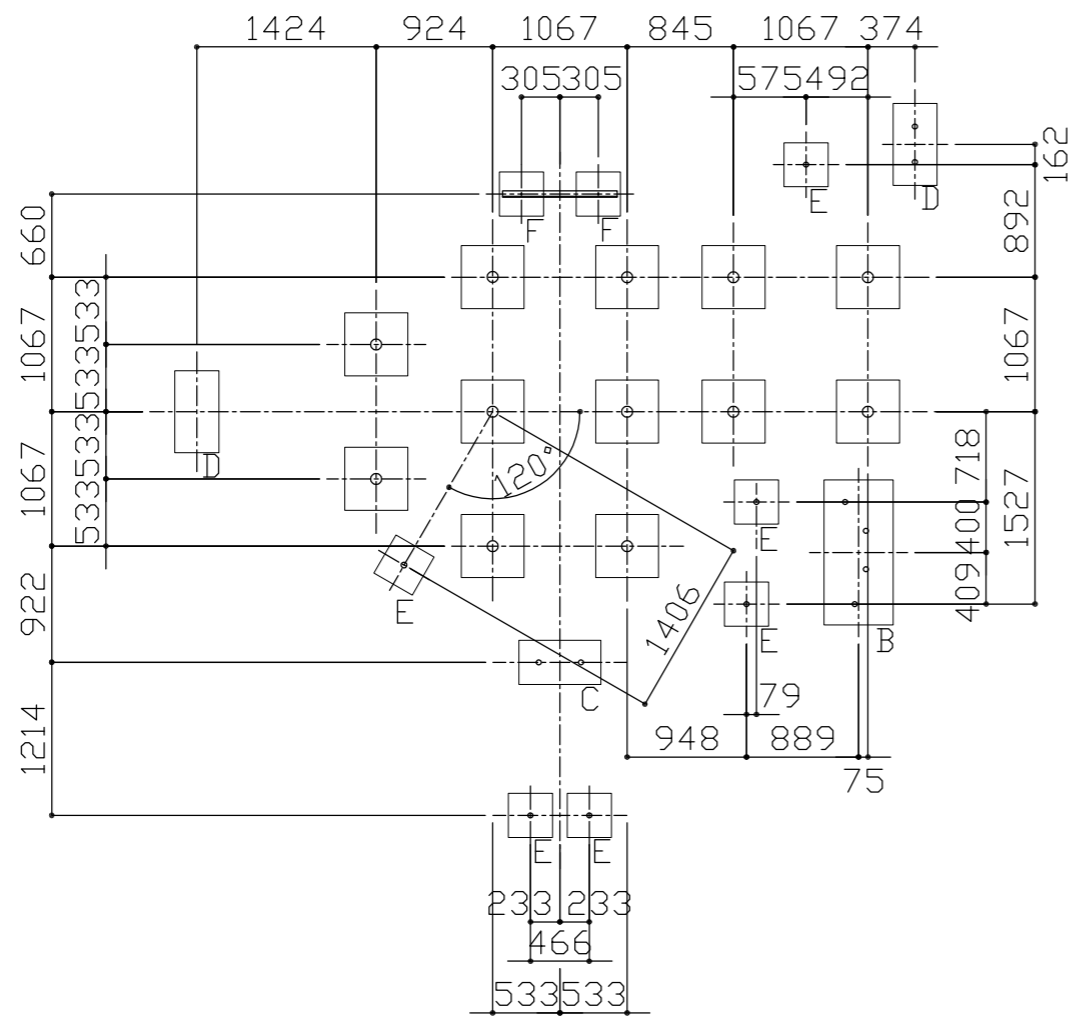


立面図 S = 1 / 60

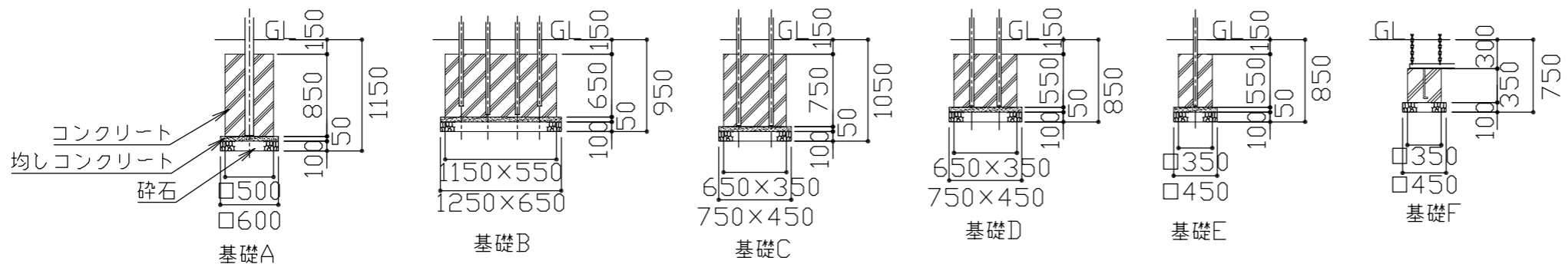


側面図 S = 1 / 60

符号	改定事項	年月日	設計	PC	単位	mm	製品名称	PC-6338-R35	図面番号	YP1A-0033	JOB	SIZE	A3
			製図		縮尺	図示	型番		管理番号				
			検図		番号	1/2	物件名称		年月日	2019.10.01			



基礎伏図 S = 1 / 60
特記なき基礎は基礎Aとする。



基礎詳細図 S = 1 / 60

- メインポスト：φ88.9×t3.0 亜鉛メッキ鋼管 ポリエステル粉体塗装仕上
- デッキ：t2.6鋼板(パンチング) PVCコーティング
- クランプ：アルミダイカスト ポリエステル粉体塗装仕上
- トランスファーステーション：支柱/φ42.1×t3.0 亜鉛メッキ鋼管 ポリエステル粉体塗装仕上
ハンドレール/φ33.4×t2.6 亜鉛メッキ鋼管 ポリエステル粉体塗装仕上
床/t1.8鋼板(パンチング) PVCコーティング
- クロールチューブ：ポリエチレン回転成型品
- クォーターターンスライダー：ポリエチレン回転成型品
- ダブルウェーブスライダー：ポリエチレン回転成型品
- グリップクライマー：ウォール/t2.6鋼板(パンチング) PVCコーティング
グリップ/アルミダイカスト PVCコーティング
- スパイラルステップクライマー：
メインフレーム/φ48.2×t3.0 亜鉛メッキ鋼管 ポリエステル粉体塗装仕上
ハンドル・ステップサポートパイプ/φ33.4×t2.6 亜鉛メッキ鋼管 ポリエステル粉体塗装仕上
ステップ/高密度ポリエチレン板
- チェーンネットクライマー：チェーン/PVCコーティング
横棒/φ26.1×t1.8 PVCコーティング
- ドライブハンドル：アルミダイカスト ポリエステル粉体塗装仕上
- プレイシート：t2.6鋼板(パンチング) PVCコーティング
- ドライブパネル：パネル/ポリエチレン樹脂製
ハンドル/アルミダイカスト ポリエステル粉体塗装仕上
- ラビリンスパネル：ポリエチレン樹脂製
- 恐竜パネル：ポリエチレン樹脂製
- スピナーパネル：ポリエチレン樹脂製

塗装色はメーカー標準色とする。
 本製品の使用対象年齢は、3～6歳とする。
 本製品は、(一社)日本公園施設業協会SP・SPL表示認定企業製品です。
 本製品は、(一社)日本公園施設業協会団体賠償責任保険の加入製品とする。
 本製品の設計図面の変更、模倣を禁止いたします。
 製品の安全性、品質向上の為予告なく構造及び寸法等を変更する場合があります。

符号	改定事項	年月日	設計	PC	単位	mm	製品名称	PC-6338-R35	図面番号	YP1A-0033	JOB	SIZE	A3
			製図		縮尺	図示	型番		管理番号				
			検図		番号	2/2	物件名称		年月日	2019.10.01			

