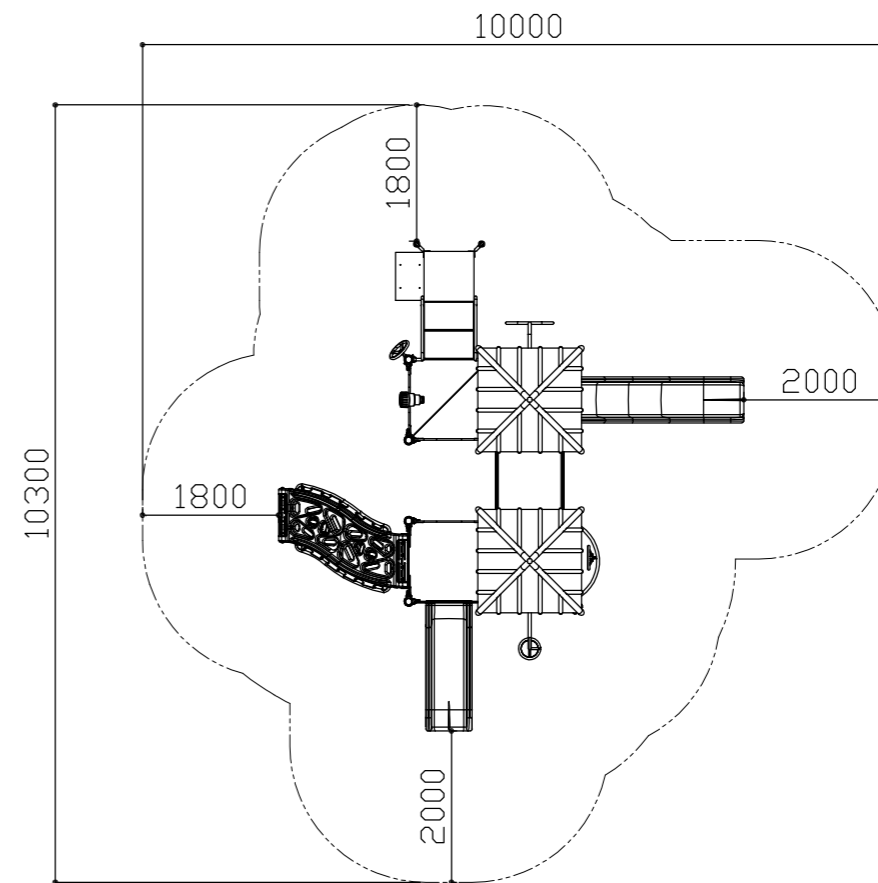
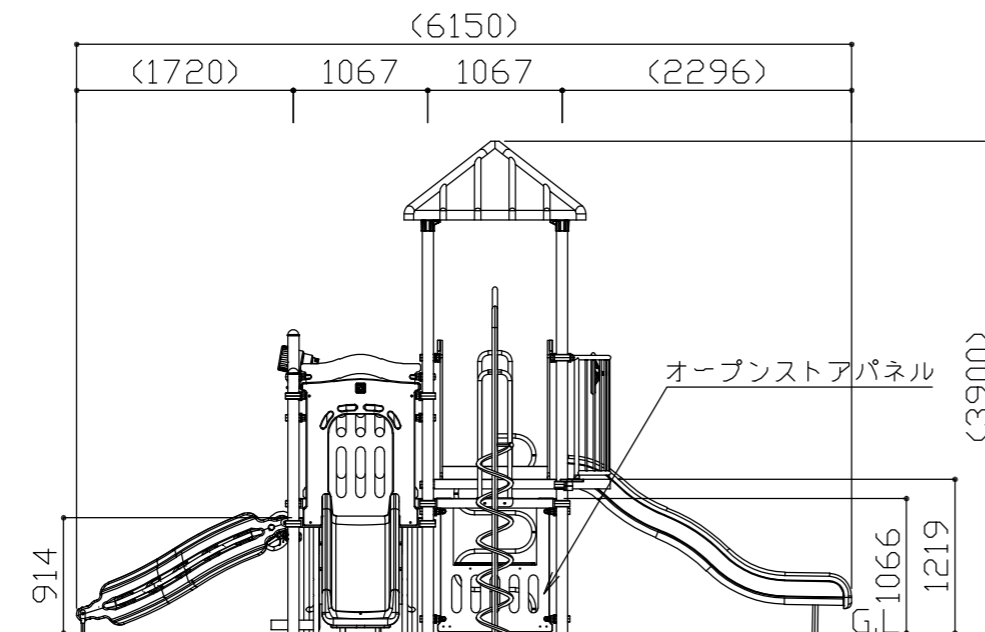


平面図 S = 1 / 60

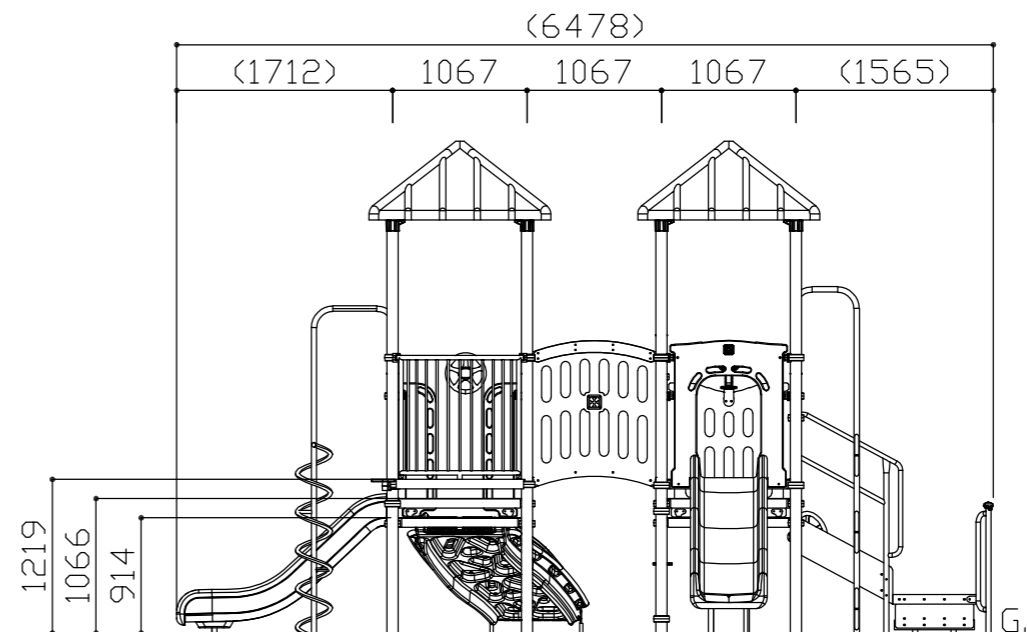


安全領域図 S = 1 / 100

安全領域の寸法は最低限必要な数値を表します。

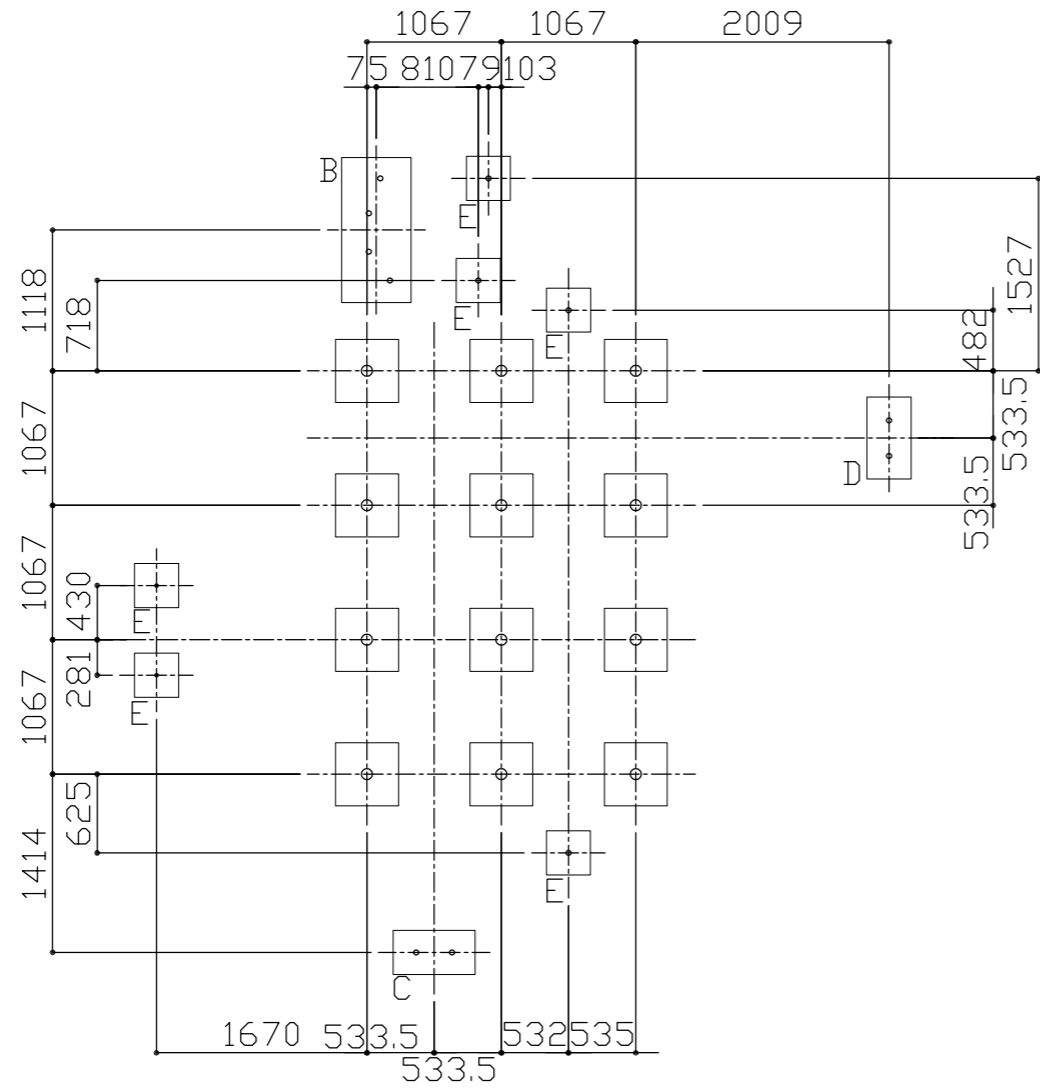


立面図 S = 1 / 60

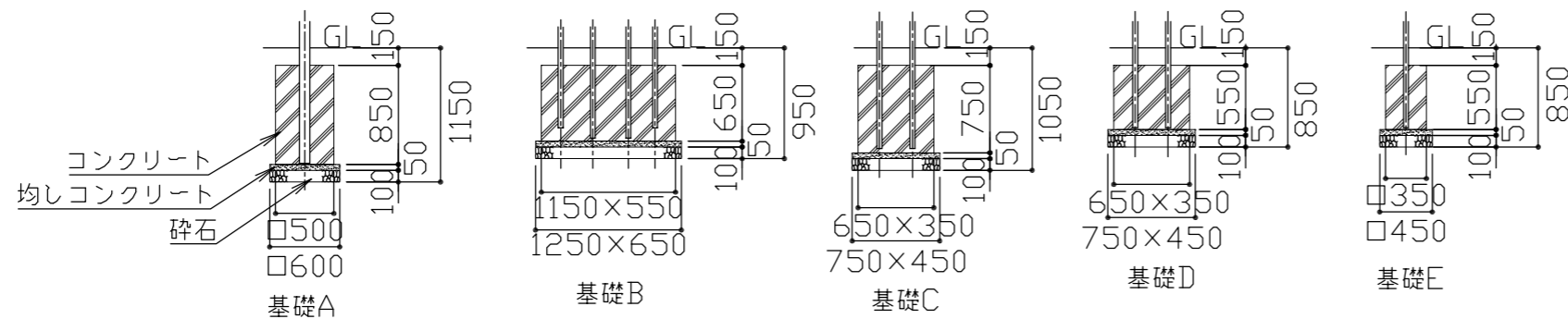


側面図 S = 1 / 60

|    |      |     |    |    |    |     |      |             |      |            |     |      |    |
|----|------|-----|----|----|----|-----|------|-------------|------|------------|-----|------|----|
| 符号 | 改定事項 | 年月日 | 設計 | PC | 単位 | mm  | 製品名称 | PC-5488-R35 | 図面番号 | YP1A-0032  | JOB | SIZE | A3 |
|    |      |     | 製図 |    | 縮尺 | 図示  | 型番   |             | 管理番号 |            |     |      |    |
|    |      |     | 検図 |    | 番号 | 1/2 | 物件名称 |             | 年月日  | 2019.10.01 |     |      |    |



基礎伏図 S = 1 / 60  
特記なき基礎は基礎Aとする。



基礎詳細図 S = 1 / 60

- メインポスト：φ88.9×t3.0 亜鉛メッキ鋼管 ポリエステル粉体塗装仕上
- デッキ：t2.6鋼板(パンチング) PVCコーティング
- クランプ：アルミダイカスト ポリエステル粉体塗装仕上
- ルーフ：ポリエチレン回転成型品
- トランスファーステーション：支柱/φ42.1×t3.0 亜鉛メッキ鋼管 ポリエステル粉体塗装仕上  
ハンドレール/φ33.4×t2.6 亜鉛メッキ鋼管 ポリエステル粉体塗装仕上  
床/t1.8鋼板(パンチング) PVCコーティング
- アーチブリッジ：床/t2.6鋼板(パンチング) PVCコーティング  
柵/高密度ポリエチレン板
- ウェーブスライダー：ポリエチレン回転成型品
- ストレートスライダー：ポリエチレン回転成型品
- スネーククライマー：支柱/φ42.1×t3.0 亜鉛メッキ鋼管 ポリエステル粉体塗装仕上  
ハンドレール/φ33.4×t2.6 亜鉛メッキ鋼管 ポリエステル粉体塗装仕上
- ジオウェーブクライマー：本体/ポリエチレン回転成型品  
レグ/φ26.1×t1.8 亜鉛メッキ鋼管 ポリエステル粉体塗装仕上
- スパイラルクライマー：メインフレーム/φ42.1×t3.0 亜鉛メッキ鋼管 ポリエステル粉体塗装仕上  
スパイラル/φ33.4×t2.6 亜鉛メッキ鋼管 ポリエステル粉体塗装仕上  
スパイラル中間補強/φ26.1×t1.8 亜鉛メッキ鋼管 ポリエステル粉体塗装仕上
- ドライブハンドル：アルミダイカスト ポリエステル粉体塗装仕上
- バルコニーデッキ(ドライブハンドル付)：床/t2.6鋼板(パンチング) PVCコーティング  
ドライブハンドル/アルミダイカスト ポリエステル粉体塗装仕上
- テレスコープパネル：パネル/ポリエチレン樹脂製  
テレスコープ本体/ポリエチレン回転成型品  
テレスコープレンズ/ポリカーボネート
- オープンストアパネル：ポリエチレン樹脂製
- クランチハンドル：高密度ポリエチレン加工品

塗装色はメーカー標準色とする。  
 本製品の使用対象年齢は、3～6歳とする。  
 本製品は、(一社)日本公園施設業協会SP・SPL表示認定企業製品です。  
 本製品は、(一社)日本公園施設業協会団体賠償責任保険の加入製品とする。  
 本製品の設計図面の変更、模倣を禁止いたします。  
 製品の安全性、品質向上の為予告なく構造及び寸法等を変更する場合があります。

|    |      |     |    |    |    |     |      |             |      |            |     |      |    |
|----|------|-----|----|----|----|-----|------|-------------|------|------------|-----|------|----|
| 符号 | 改定事項 | 年月日 | 設計 | PC | 単位 | mm  | 製品名称 | PC-5488-R35 | 図面番号 | YP1A-0032  | JOB | SIZE | A3 |
|    |      |     | 製図 |    | 縮尺 | 図示  | 型番   |             | 管理番号 |            |     |      |    |
|    |      |     | 検図 |    | 番号 | 2/2 | 物件名称 |             | 年月日  | 2019.10.01 |     |      |    |