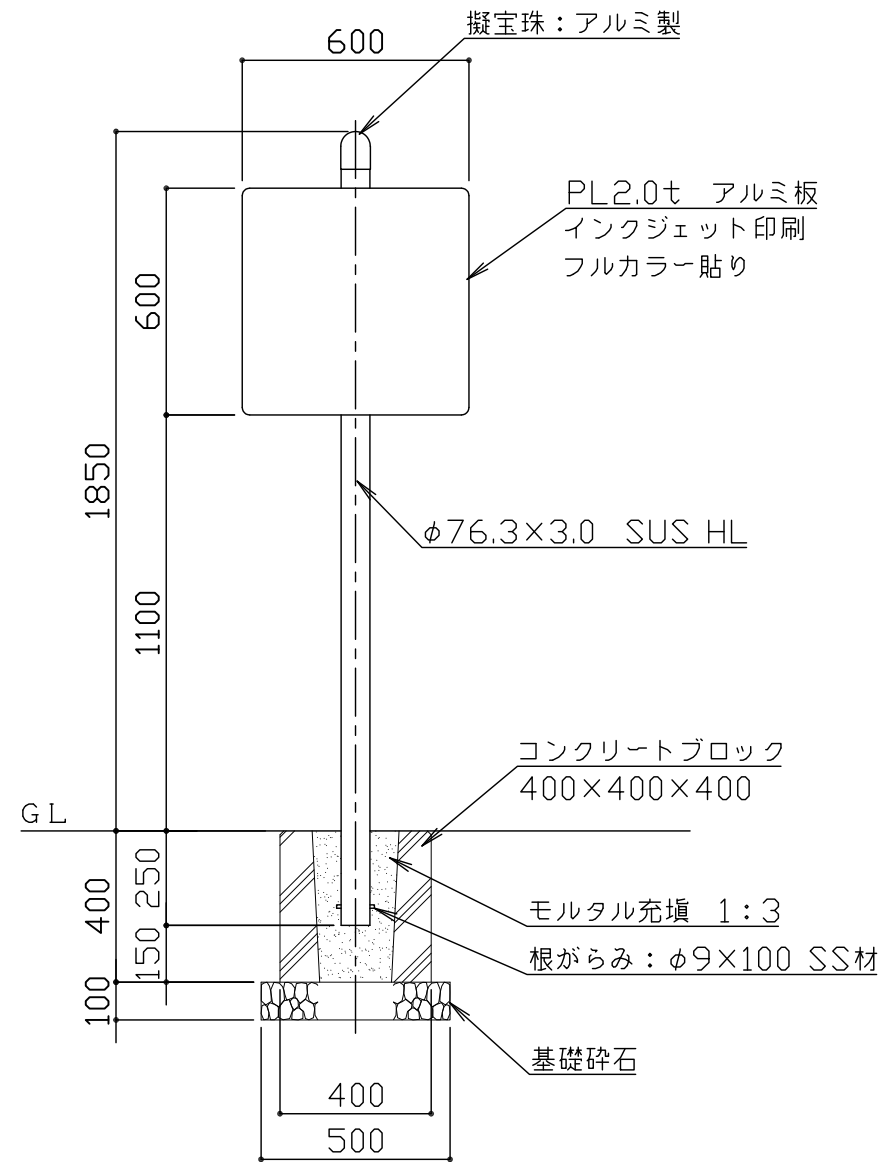
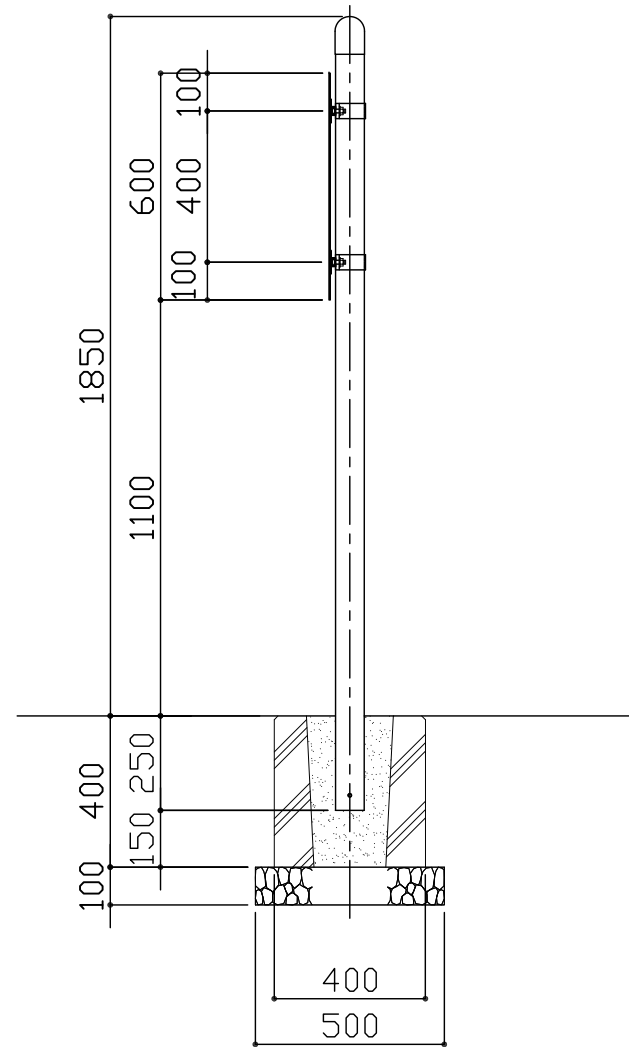


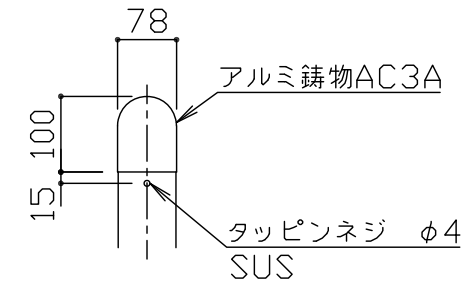
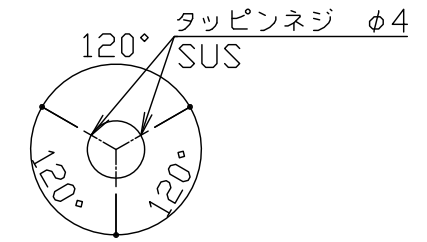
平面図 S = 1 / 20



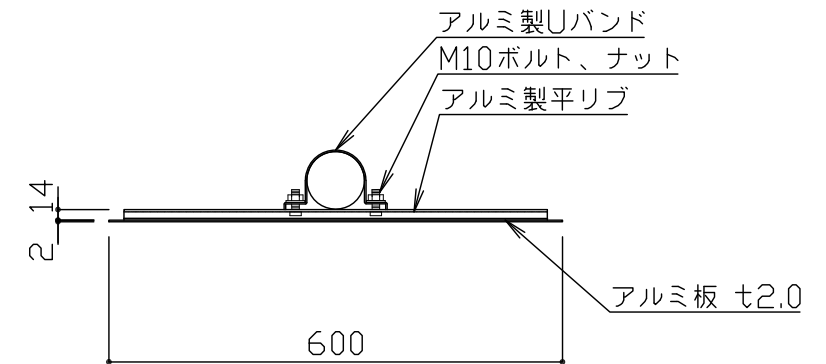
立面図 S = 1 / 20



側断面図 S = 1 / 20



キャップ取付部詳細図 S = 1 / 10



板取付部詳細図 S = 1 / 10

支柱はステンレス製 (SUS304) とし、ヘアライン仕上げとする。
 アルミ鋳物はAC3Aとし、アクリル樹脂塗料焼付塗装仕上げとする。
 ボルト・ナット類はステンレスとする。
 本製品は、(一社)日本公園施設業協会SP・SPL表示認定企業製品です。
 本製品は、(一社)日本公園施設業協会団体賠償責任保険の加入製品とする。
 本製品の設計図面の変更、模倣を禁止いたします。

符号	改定事項	年月日	設計	単位	mm	製品名称	サイン	図面番号	JOB	SIZE	A3
			製図 飯塚	縮尺	図示	型番	KSG4-021	管理番号			
			検図 小石川	番号	1/1	物件名称		年月日	2017.03.01		

