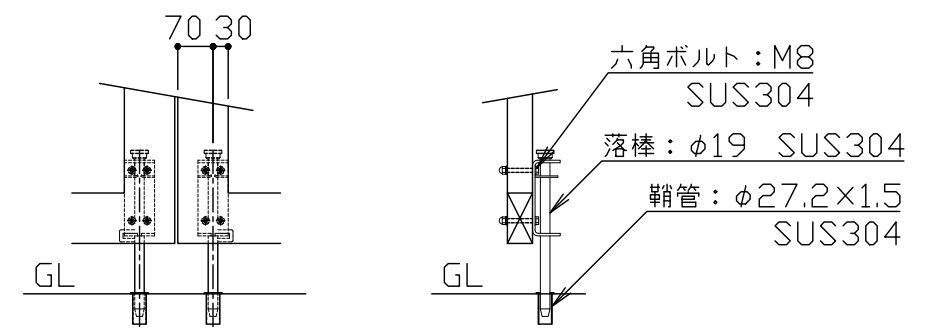
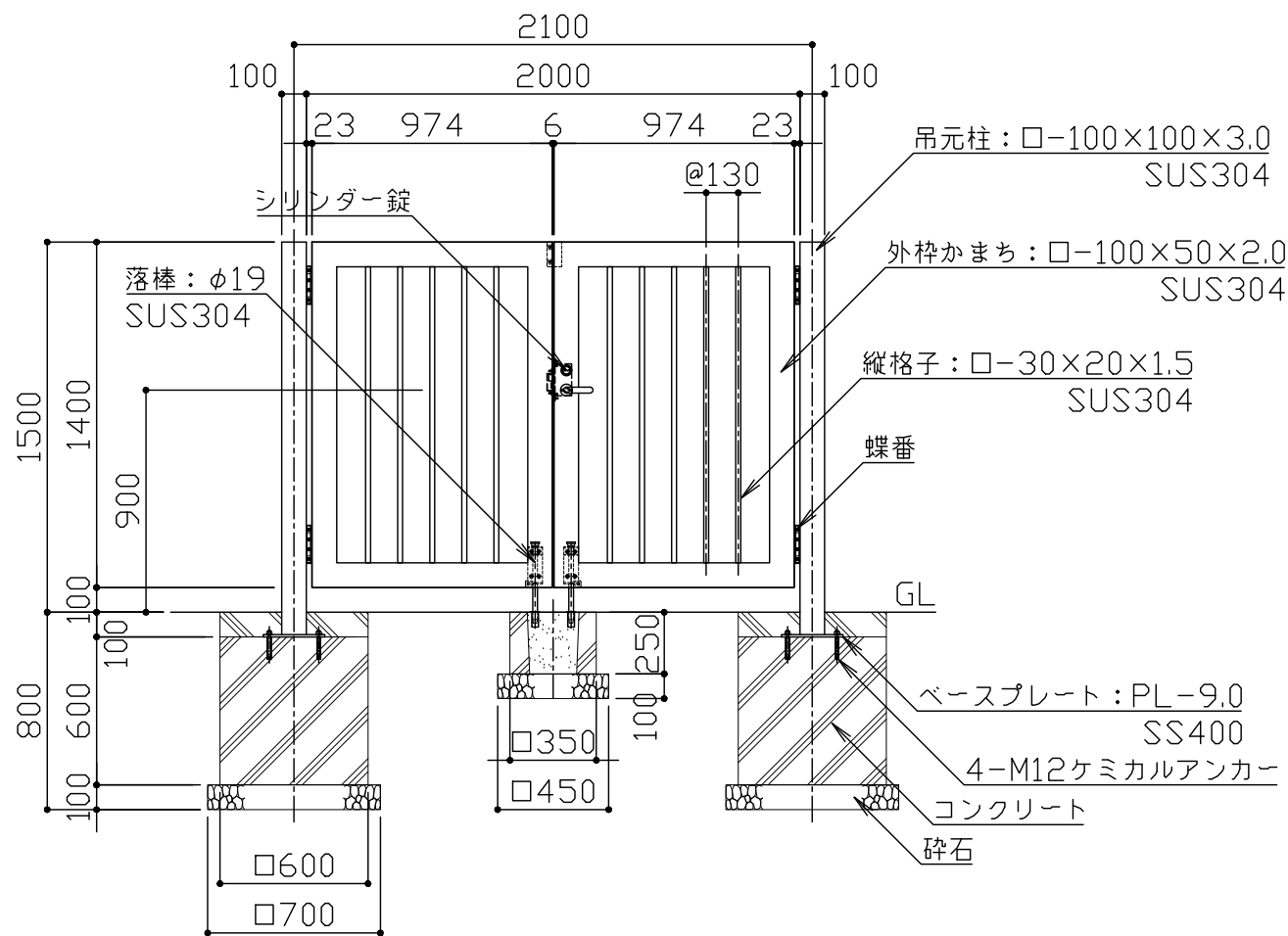


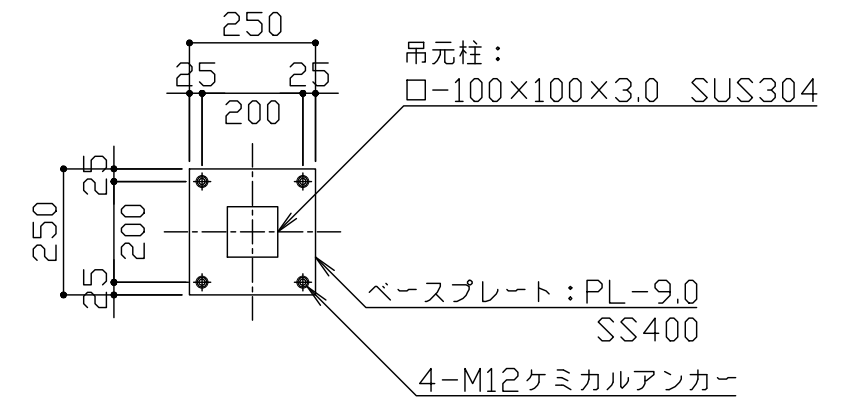
平面図 S = 1 / 30



落棒詳細図 S = 1 / 15



正面図 S = 1 / 30



ベースプレート詳細図 S = 1 / 15

ステンレス見え掛かり部は、ヘアライン仕上げとする。

(シリンダー錠・蝶番・落棒を除く)

普通鋼材は、錆止め塗装仕上げとする。

落棒は電解研磨仕上げとする。

本製品は、(一社)日本公園施設業協会SP・SPL表示認定企業製品です。

本製品は、(一社)日本公園施設業協会団体賠償責任保険の加入製品とする。

本製品の設計図面の変更、模倣を禁止いたします。

改定事項	年月日	設計	H	単位	mm	番号	製品名称	回転式開戸・両開き ステンレス	図面番号
基礎サイズ・落し棒・戸当り修正	2021.12.01	製図	K	縮尺	図示	1/1	型番	KATA-10W15-S	管理番号
		検図	K	SIZE	A3		物件名称		年月日

**kaikobo**  
快工房株式会社