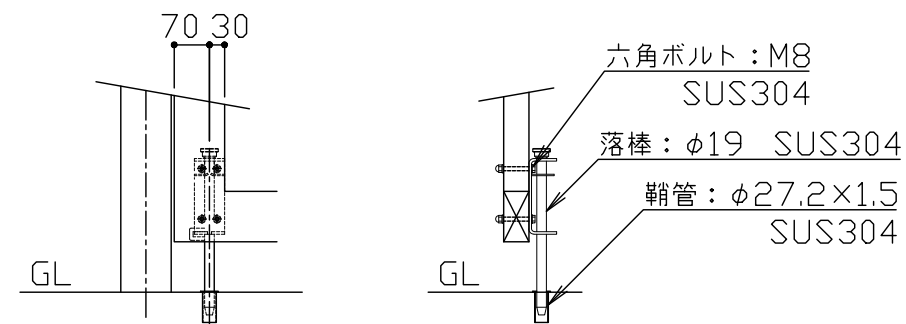
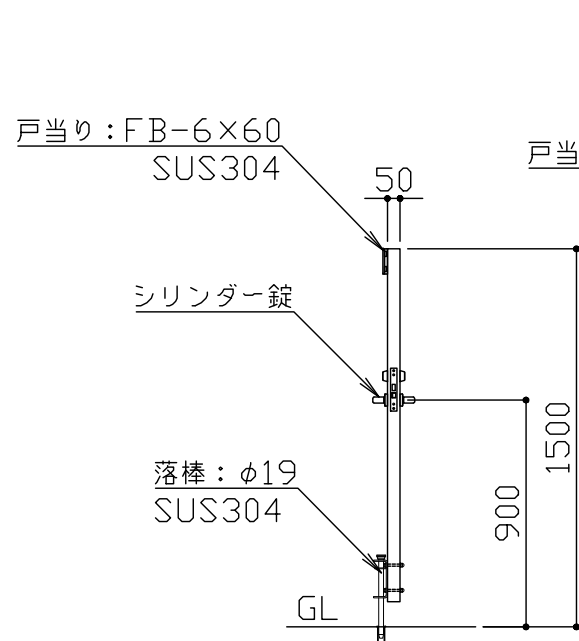


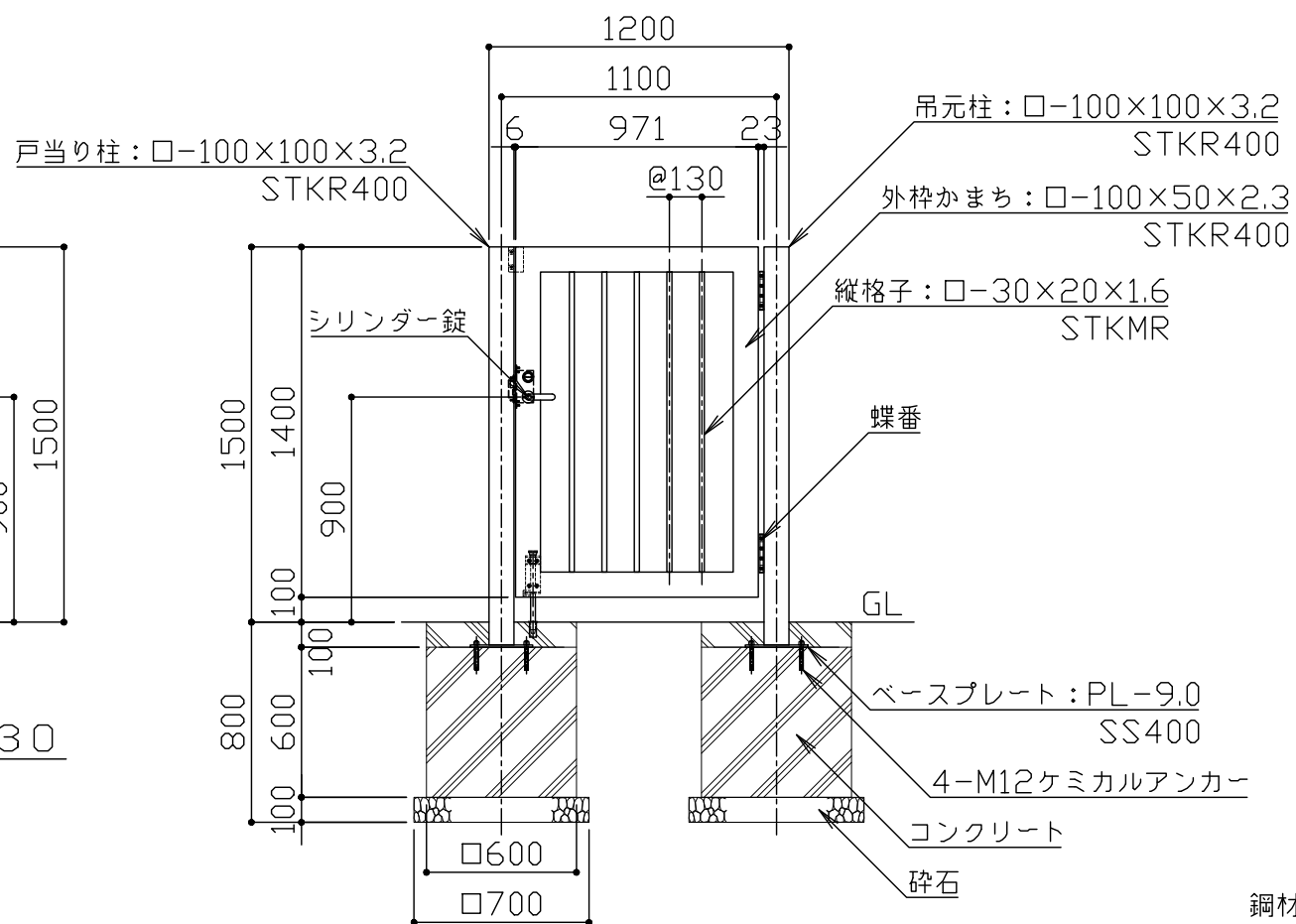
平面図 S = 1 / 30



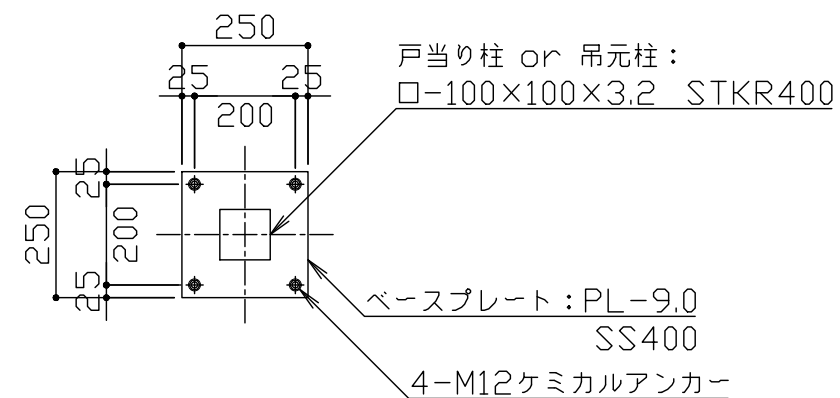
落棒詳細図 S = 1 / 15



扉側面図 S = 1 / 30



扉立面図 S = 1 / 30



ベースプレート (戸当り柱、吊元柱共通)  
詳細図 S = 1 / 15

鋼材は電気亜鉛メッキ処理の上、見え掛かり部はアクリル樹脂塗料焼付塗装仕上げとする。(シリンダー錠・蝶番・落棒を除く)  
落棒は電解研磨仕上げとする。  
本製品は、(一社)日本公園施設業協会SP・SPL表示認定企業製品です。  
本製品は、(一社)日本公園施設業協会団体賠償責任保険の加入製品とする。  
本製品の設計図面の変更、模倣を禁止いたします。

改定事項	年月日	設計	H	単位	mm	番号	製品名称	回転式開戸・片開き スチール	図面番号
落し棒・戸当り修正	2021.12.01	製図	C	縮尺	図示	1/1	型番	KATA-10S15-T	管理番号
		検図	C	SIZE	A3		物件名称	年月日	2017.07.01