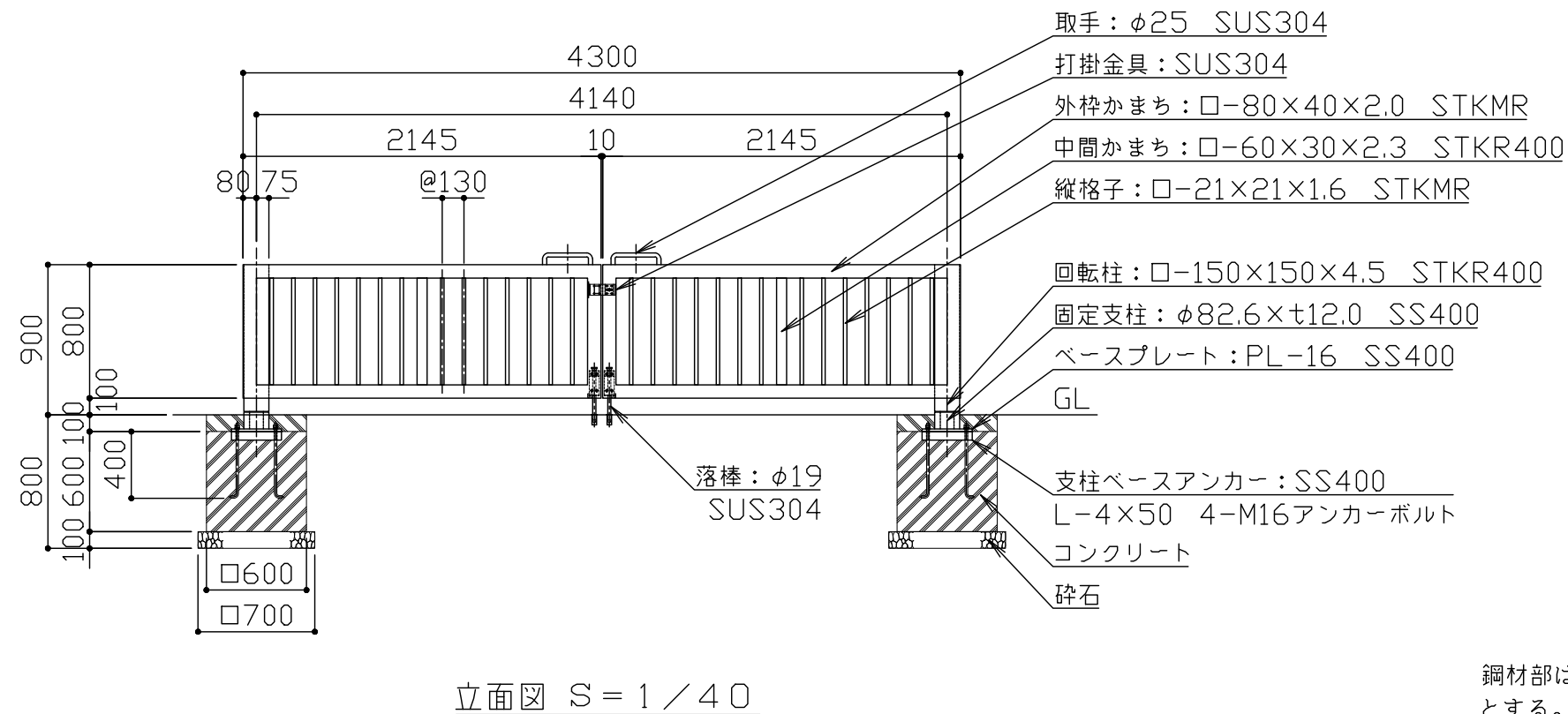


詳細図 S = 1 / 20



鋼材部は電気亜鉛メッキ処理の上、見え掛かり部はアクリル樹脂塗料焼付塗装仕上げとする。（取手・打掛金具・落とし棒を除く）
取手・打掛金具は、#400研磨仕上げとする。落とし棒は電解研磨仕上げとする。
回転方向指定機能（反対側回転角度2°以内）レベル調整機構付き
本製品は、（一社）日本公園施設業協会会員の製品とする。
本製品は、（一社）日本公園施設業協会の賠償責任保険加入製品とする。
本製品の設計図面の変更、模倣を禁止致します。

改定事項	年月日	設計	H	単位	mm	番号	製品名称	支柱回転コンパクト・両開き スチール	図面番号
落とし棒・開き方向修正	2021.12.01	製図	C	縮尺	図示	1/1	型番	KACA-20W9-T	管理番号
		検図	C	SIZE	A3		物件名称		年月日

kaikobo
快工房株式会社