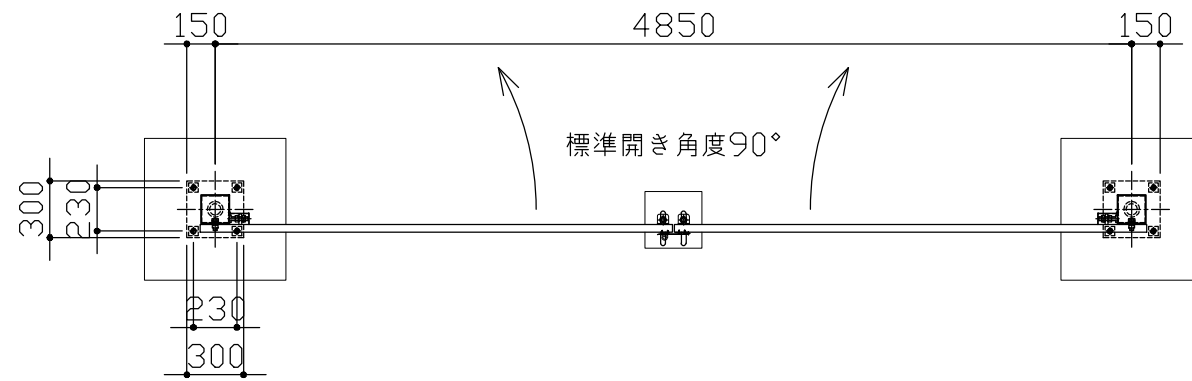
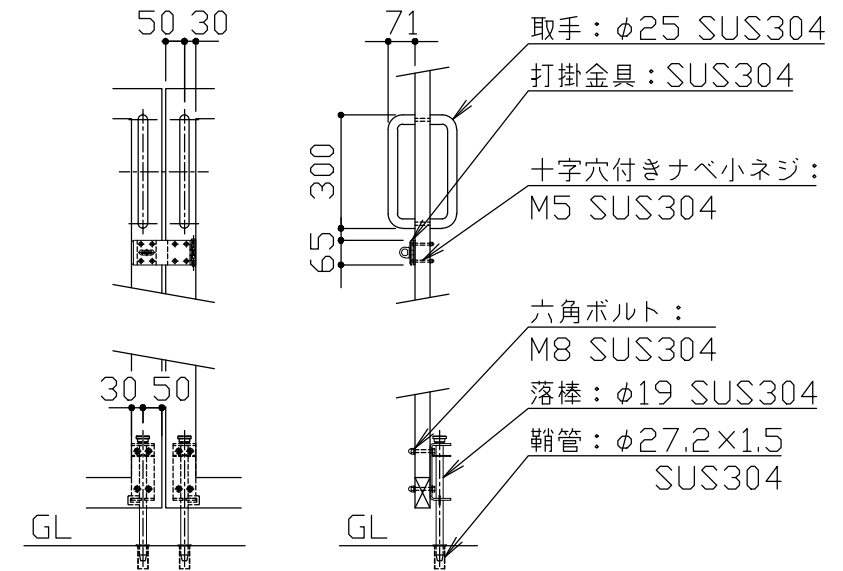


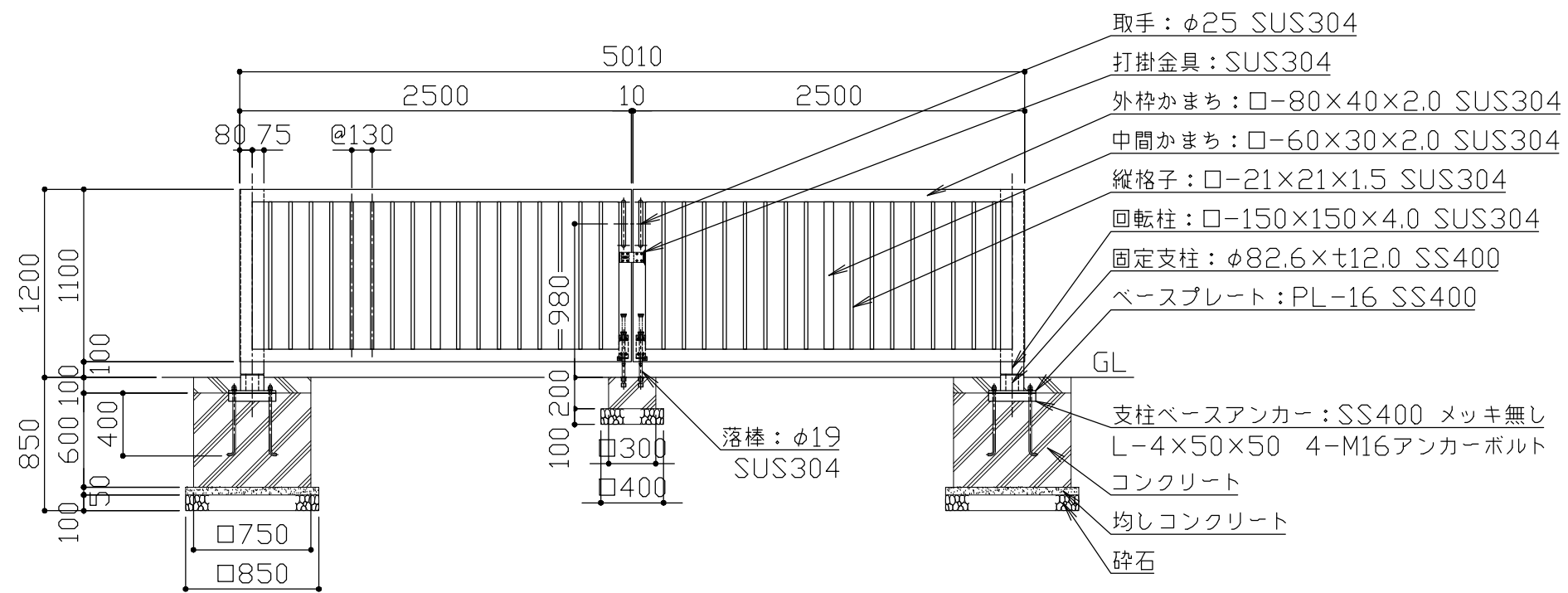
- ・ステンレス見え掛かり部は、ヘアライン仕上げとする（取手・打掛金具・落棒を除く）。
 - ・取手・打掛金具は#400研磨仕上げとし、落棒は電解研磨仕上げとする。
 - ・ステンレス部以外の鋼材は錆止め塗装仕上げとする。
 - ・回転方向指定機能（反対側回転角度2°以内）レベル調整機構付きする。
- ※ 本製品は、（一社）日本公園施設業協会SP・SPL表示認定企業製品です。
 ※ 本製品は、（一社）日本公園施設業協会団体賠償責任保険の加入製品とする。
 ※ 本製品の設計図面の変更、模倣を禁止いたします。



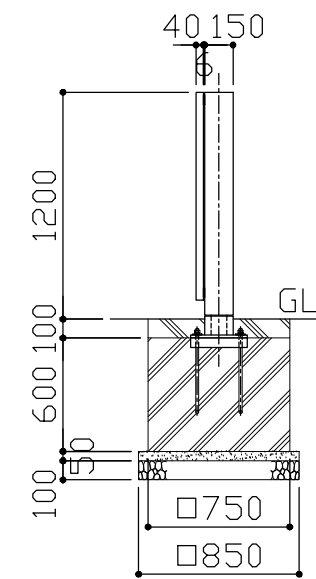
平面図 S = 1 / 40



詳細図 S = 1 / 20



立面図 S = 1 / 40



側面図 S = 1 / 40

- 取手：φ25 SUS304
- 打掛金具：SUS304
- 外枠かまち：□-80×40×2.0 SUS304
- 中間かまち：□-60×30×2.0 SUS304
- 縦格子：□-21×21×1.5 SUS304
- 回転柱：□-150×150×4.0 SUS304
- 固定支柱：φ82.6×t12.0 SS400
- ベースプレート：PL-16 SS400
- 落棒：φ19 SUS304
- 支柱ベースアンカー：SS400 メッキ無し
L-4×50×50 4-M16アンカーボルト
- 均しコンクリート
- 砕石

改定事項	年月日	設計	H	単位	mm	番号	製品名称	支柱回転コンパクト・両開き ステンレス	図面番号	
		製図		縮尺	図示	1/1	型番	KACA-25W12-S	管理番号	
		検図		SIZE	A3		物件名称		年月日	2023.04.01