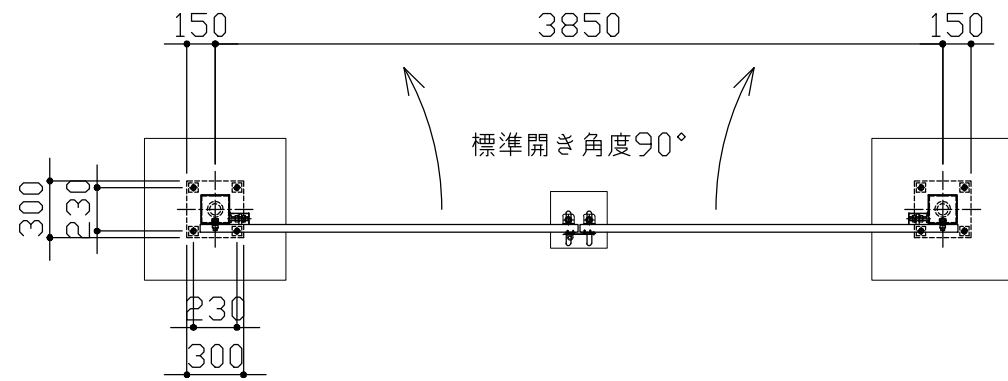
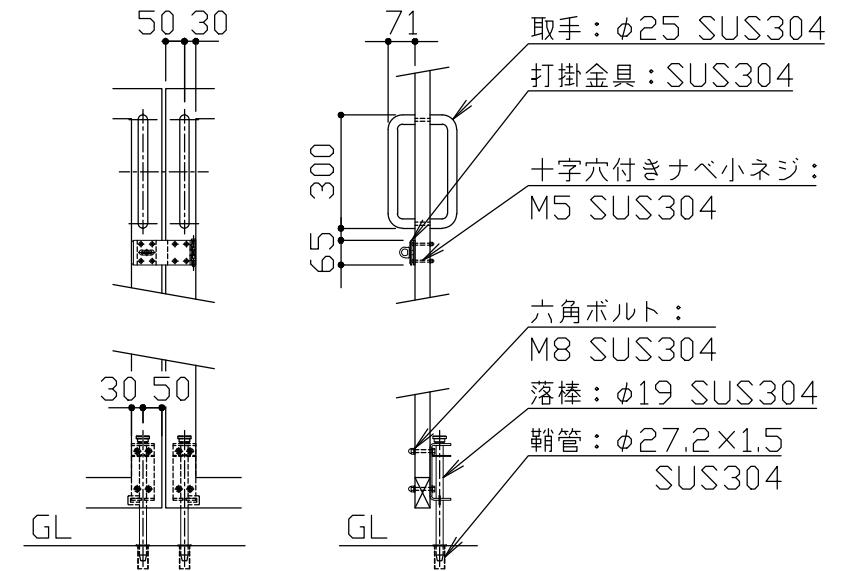


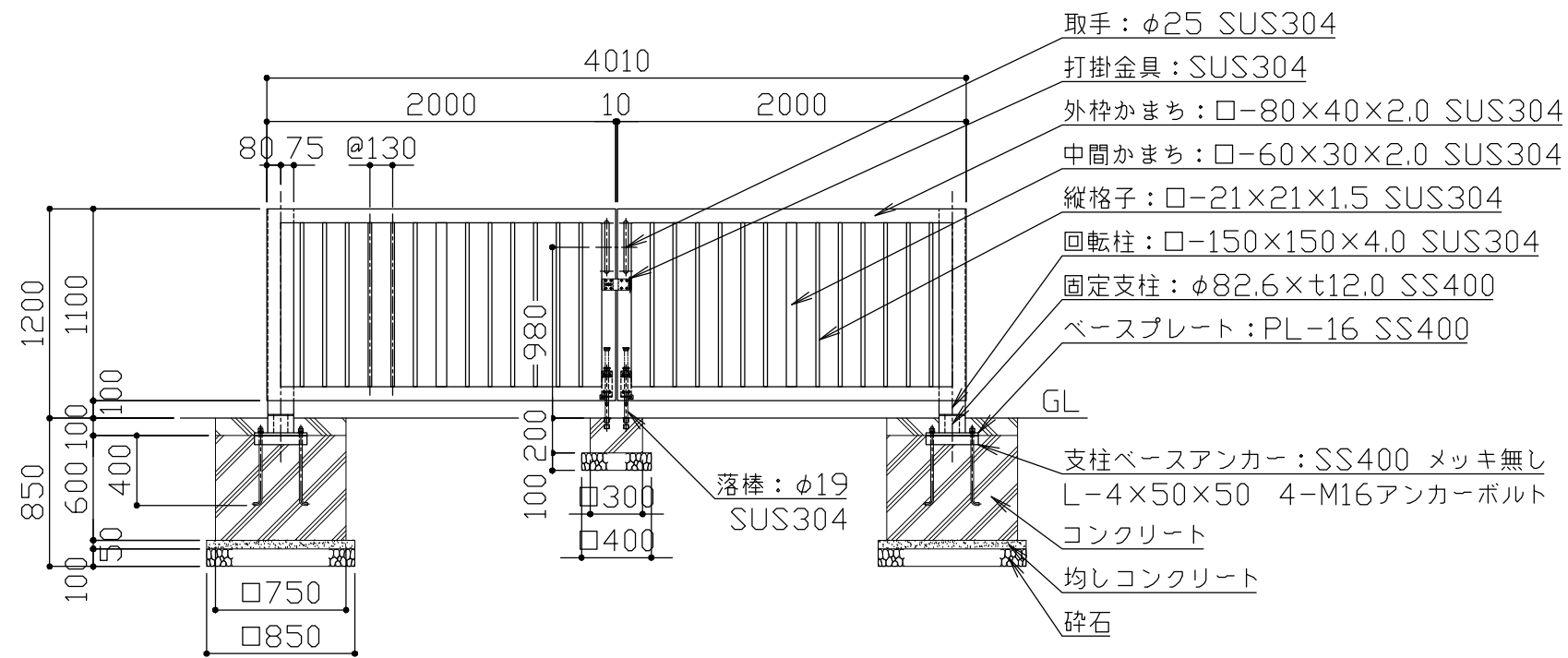
- ・ステンレス見え掛かり部は、ヘアライン仕上げとする（取手・打掛金具・落棒を除く）。
  - ・取手・打掛金具は#400研磨仕上げとし、落棒は電解研磨仕上げとする。
  - ・ステンレス部以外の鋼材は錆止め塗装仕上げとする。
  - ・回転方向指定機能（反対側回転角度2°以内）レベル調整機構付きとする。
- ※ 本製品は、（一社）日本公園施設業協会SP・SPL表示認定企業製品です。  
 ※ 本製品は、（一社）日本公園施設業協会団体賠償責任保険の加入製品とする。  
 ※ 本製品の設計図面の変更、模倣を禁止いたします。



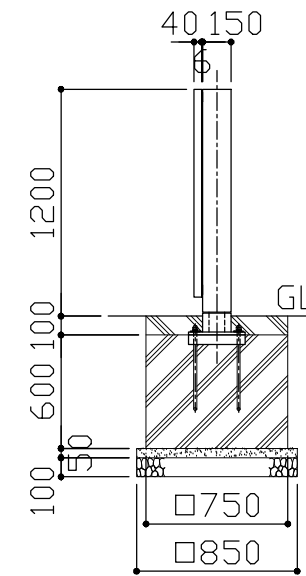
平面図 S = 1 / 40



詳細図 S = 1 / 20



立面図 S = 1 / 40



側面図 S = 1 / 40

改定事項	年月日	設計	H	単位	mm	番号	製品名称	支柱回転コンパクト・両開き ステンレス	図面番号
		製図		縮尺	図示	1/1	型番	KACA-20W12-S	管理番号
		検図		SIZE	A3		物件名称		年月日
									2023.04.01