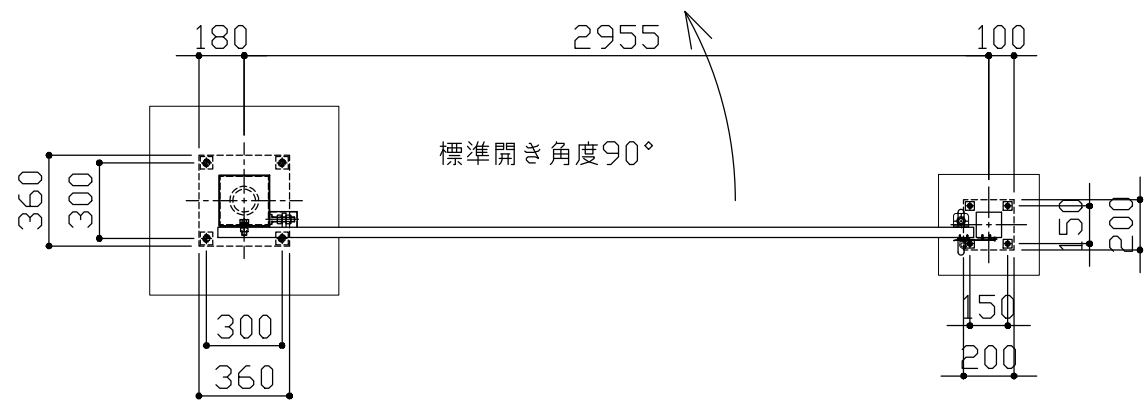
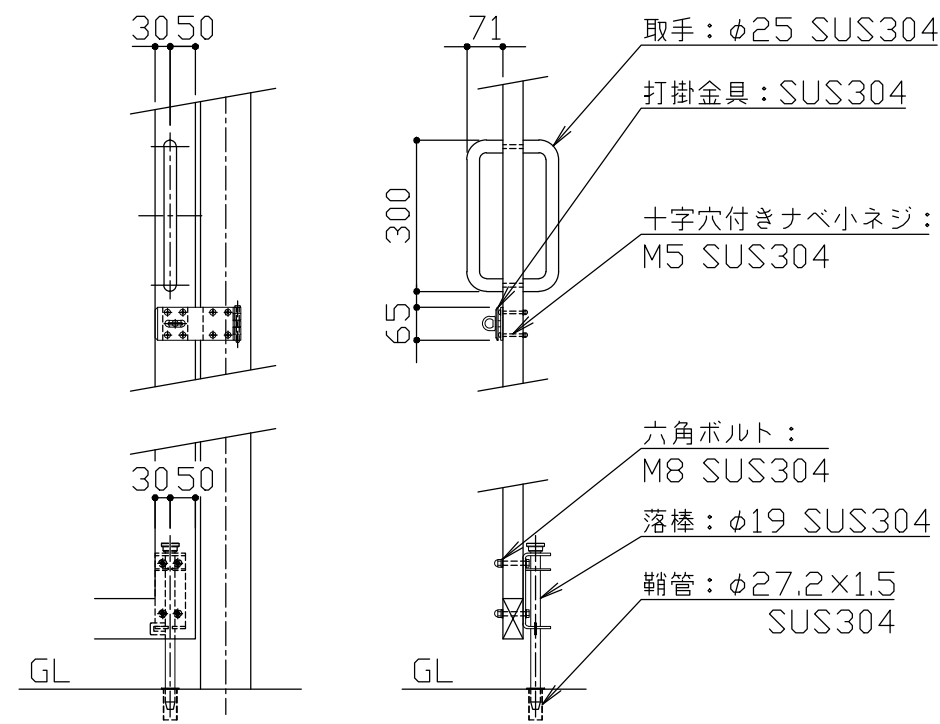


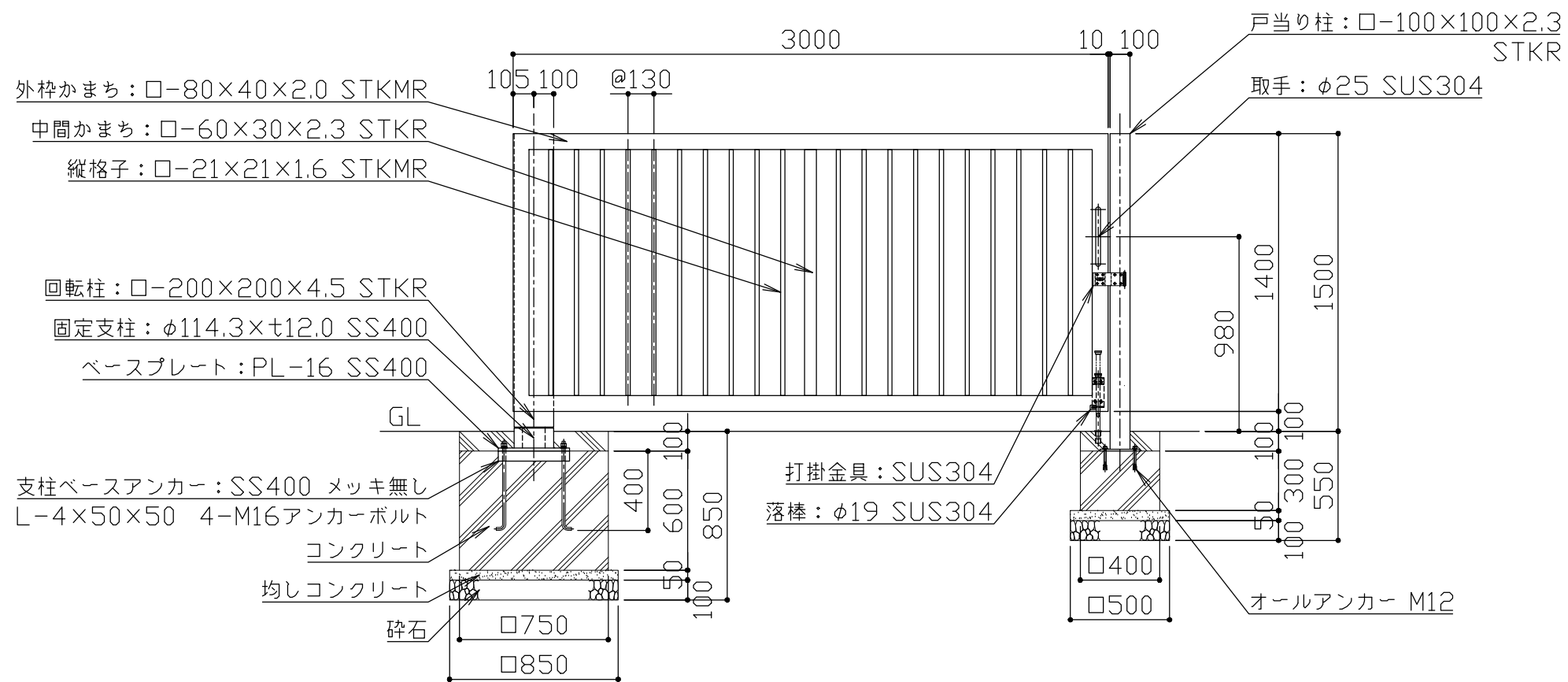
- 鋼材は亜鉛メッキ済鋼管もしくは電気亜鉛メッキ処理材を使用し、メッキ見え掛かり部はアクリル樹脂塗料焼付塗装仕上げとする（取手・打掛金具・落棒を除く）。
- 取手・打掛金具は#400研磨仕上げとし、落棒は電解研磨仕上げとする。
- 回転方向指定機能（反対側回転角度2°以内）レベル調整機構付きとする。
- ※ 本製品は、（一社）日本公園施設業協会SP・SPL表示認定企業製品です。
- ※ 本製品は、（一社）日本公園施設業協会団体賠償責任保険の加入製品とする。
- ※ 本製品の設計図面の変更、模倣を禁止いたします。



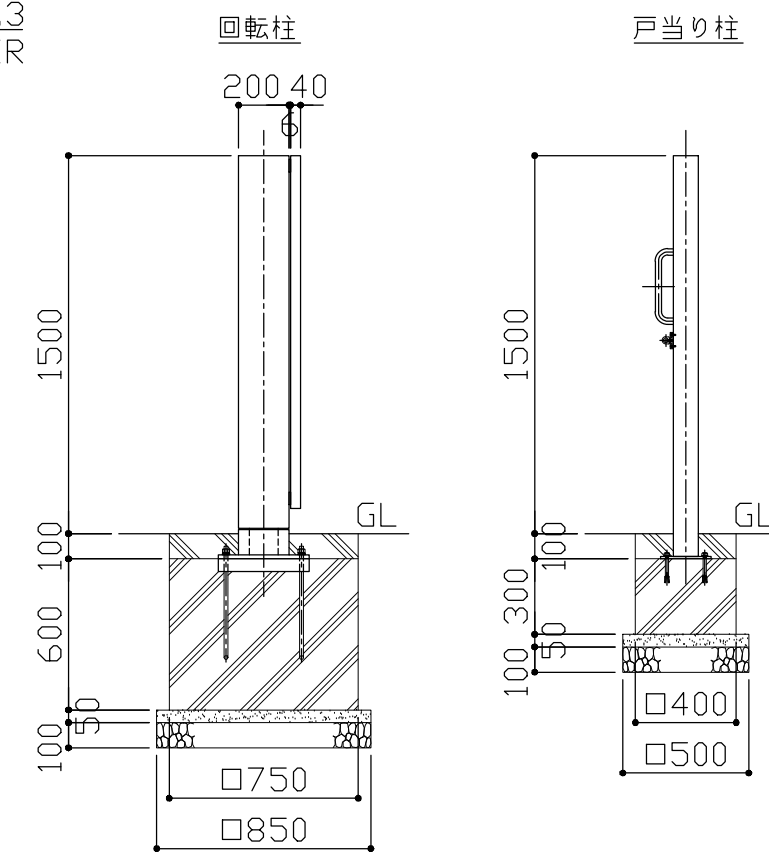
平面図 S = 1 / 30



詳細図 S = 1 / 15



立面図 S = 1 / 30



側面図 S = 1 / 30

改定事項	年月日	設計	H	単位	mm	番号	製品名称	支柱回転コンパクト・片開き スチール	図面番号	 快工房株式会社
		製図		縮尺	図示	1/1	型番	KACA-30S15-T	管理番号	
		検図		SIZE	A3		物件名称		年月日	