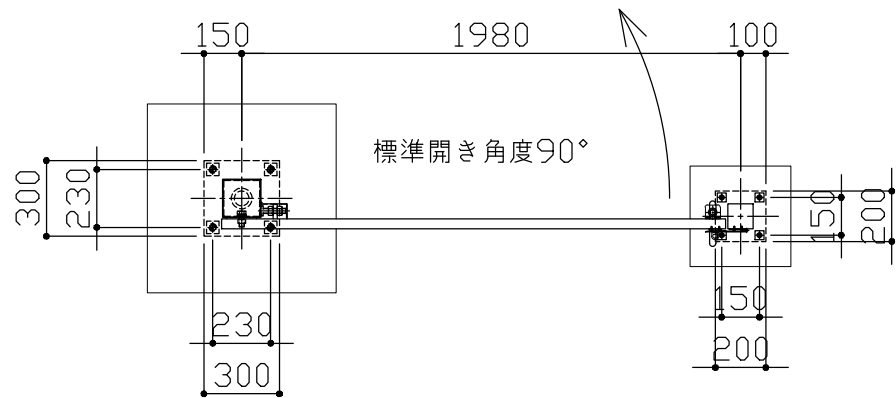
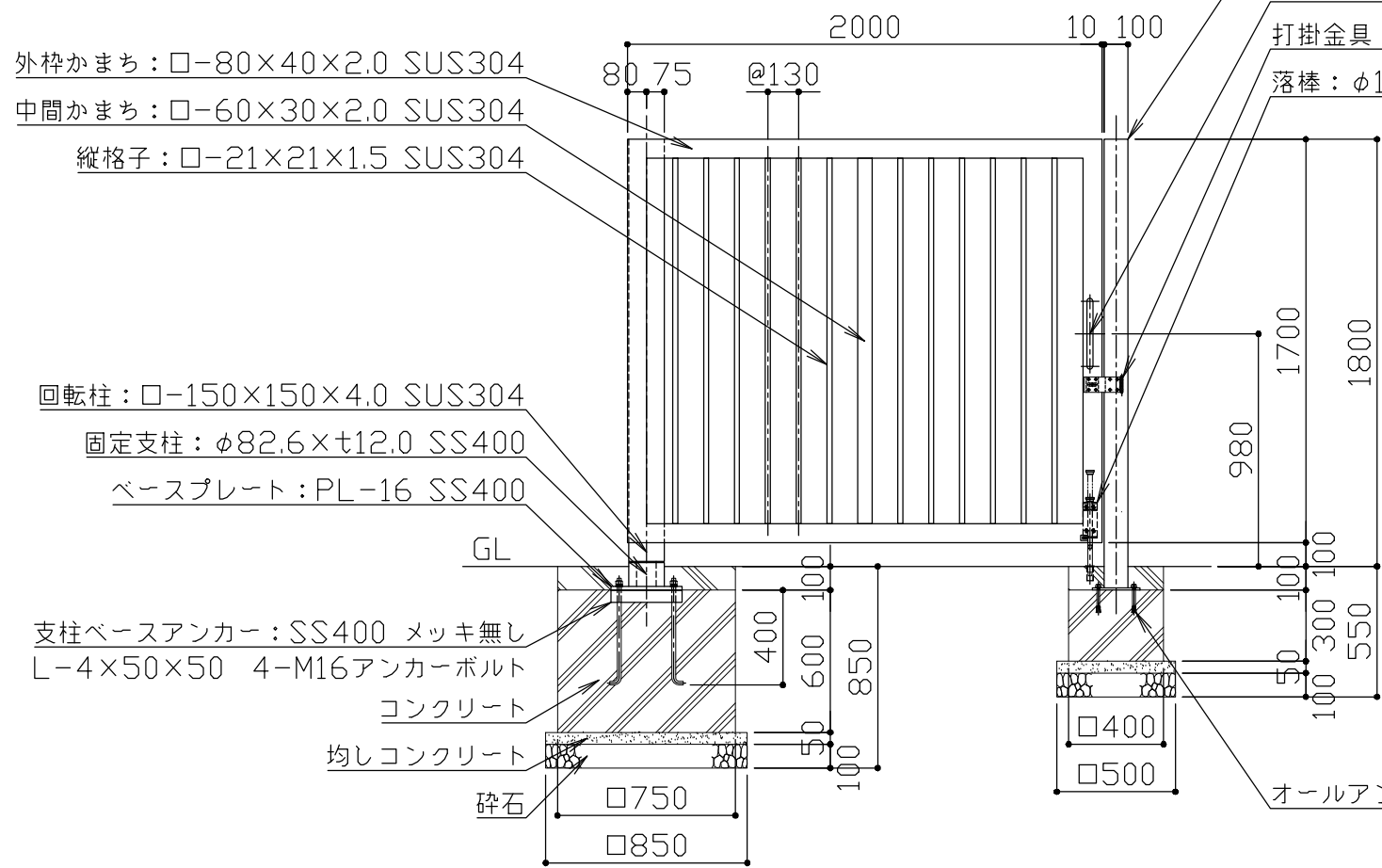


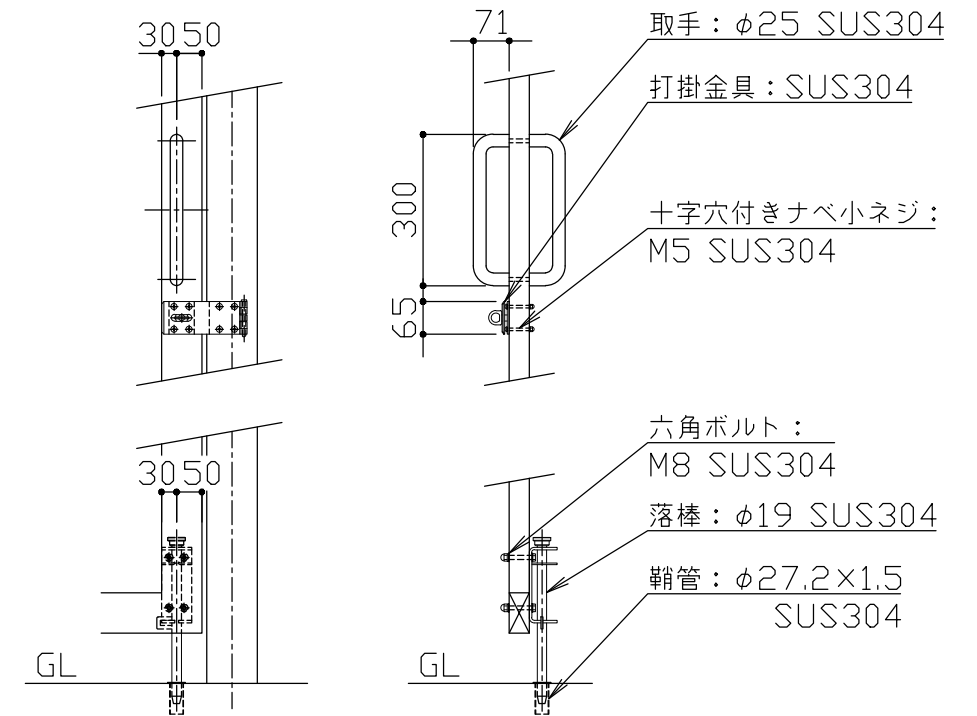
- ・ステンレス見え掛かり部は、ヘアライン仕上げとする（取手・打掛金具・落棒を除く）。
- ・取手・打掛金具は#400研磨仕上げとし、落棒は電解研磨仕上げとする。
- ・ステンレス部以外の鋼材は錆止め塗装仕上げとする。
- ・回転方向指定機能（反対側回転角度2°以内）レベル調整機構付きとする。
- ※ 本製品は、（一社）日本公園施設業協会SP・SPL表示認定企業製品です。
- ※ 本製品は、（一社）日本公園施設業協会団体賠償責任保険の加入製品とする。
- ※ 本製品の設計図面の変更、模倣を禁止いたします。



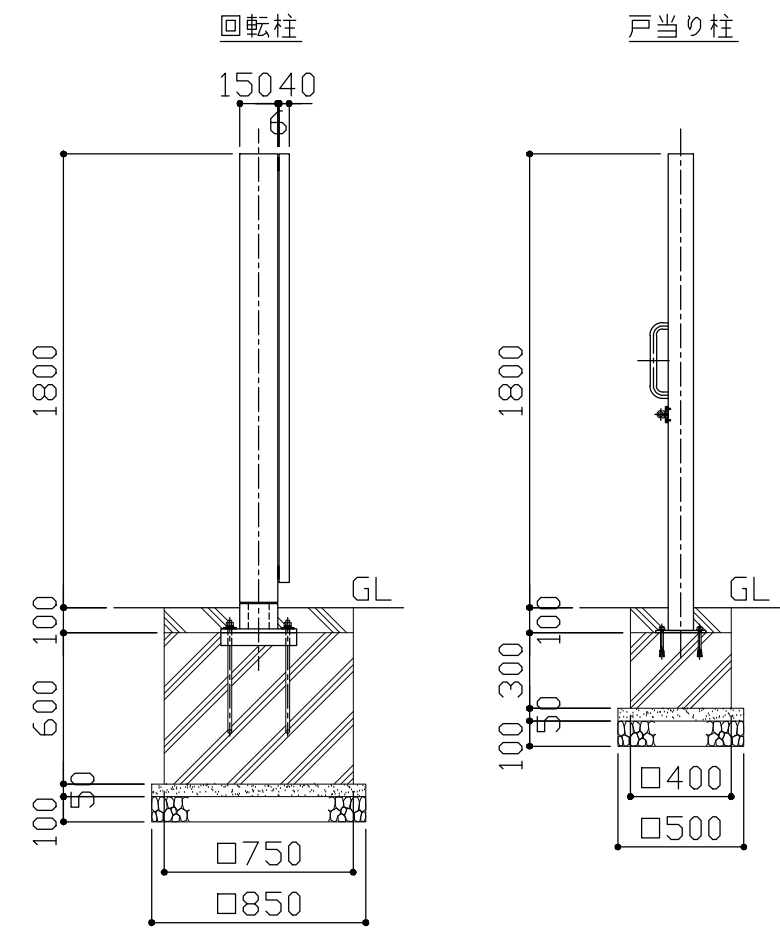
平面図 S = 1 / 30



立面図 S = 1 / 30



詳細図 S = 1 / 15



側面図 S = 1 / 30

| | | | | | | | | | | |
|------|-----|----|---|------|----|-----|------|---------------------|------|------------|
| 改定事項 | 年月日 | 設計 | H | 単位 | mm | 番号 | 製品名称 | 支柱回転コンパクト・片開き ステンレス | 図面番号 | |
| | | 製図 | | 縮尺 | 図示 | 1/1 | 型番 | KACA-20S18-S | 管理番号 | |
| | | 検図 | | SIZE | A3 | | 物件名称 | | 年月日 | 2023.04.01 |