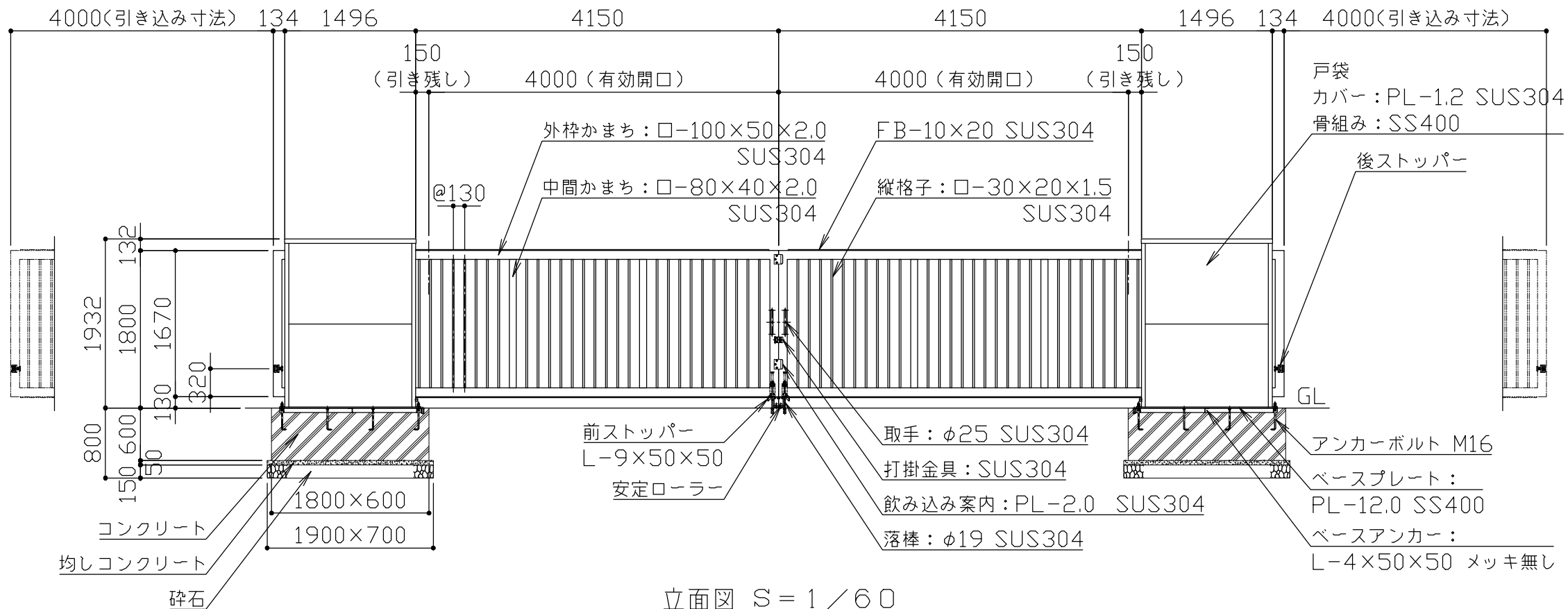
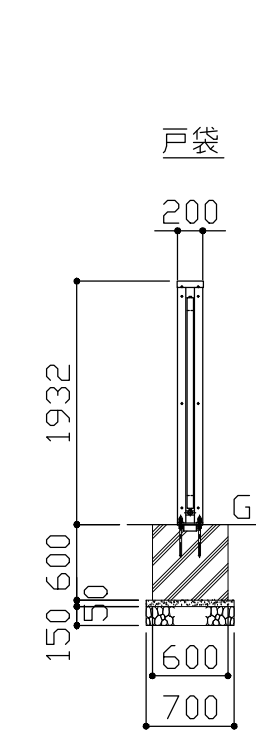


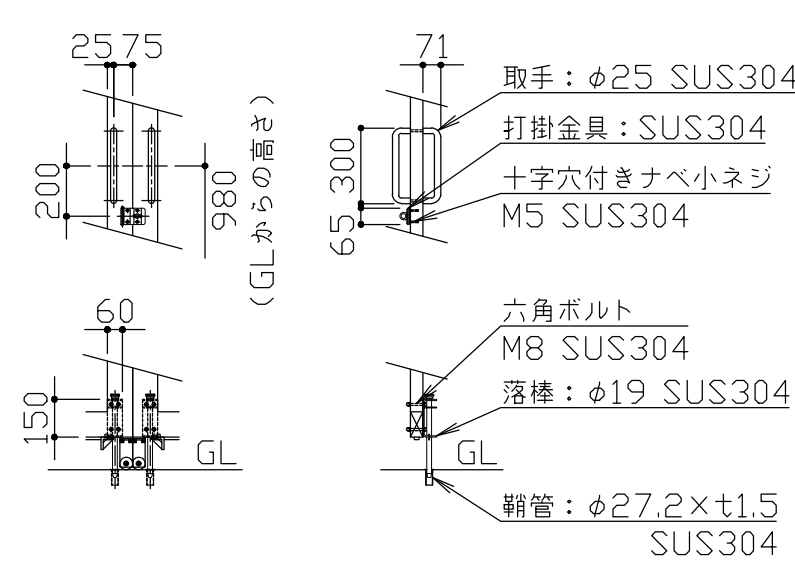
平面図 S = 1 / 60



立面図 S = 1 / 60




側面図 S = 1 / 60



詳細図 S = 1 / 30

- ・ステンレス見え掛かり部は、ヘアライン仕上げとする  
(取手・打掛金具・落棒・FB・ボルト類を除く)。
- ・取手・打掛金具は#400研磨仕上げとし、落棒は電解研磨仕上げとする。
- ・普通鋼材は、錆止め塗装仕上げとする。
- ・レベル調整機構を内蔵するものとする。
- ※ 本製品は、(一社)日本公園施設業協会SP・SPL表示認定企業製品です。
- ※ 本製品は、(一社)日本公園施設業協会団体賠償責任保険の加入製品とする。
- ※ 本製品の設計図面の変更、模倣を禁止いたします。

|      |     |    |   |      |    |     |      |                    |      |                                                                                                  |
|------|-----|----|---|------|----|-----|------|--------------------|------|--------------------------------------------------------------------------------------------------|
| 改定事項 | 年月日 | 設計 | H | 単位   | mm | 番号  | 製品名称 | ボックススライド・両開き ステンレス | 図面番号 | <br>快工房株式会社 |
|      |     | 製図 |   | 縮尺   | 図示 | 1/1 | 型番   | KABA-40W18-S       | 管理番号 |                                                                                                  |
|      |     | 検図 |   | SIZE | A3 |     | 物件名称 |                    | 年月日  |                                                                                                  |