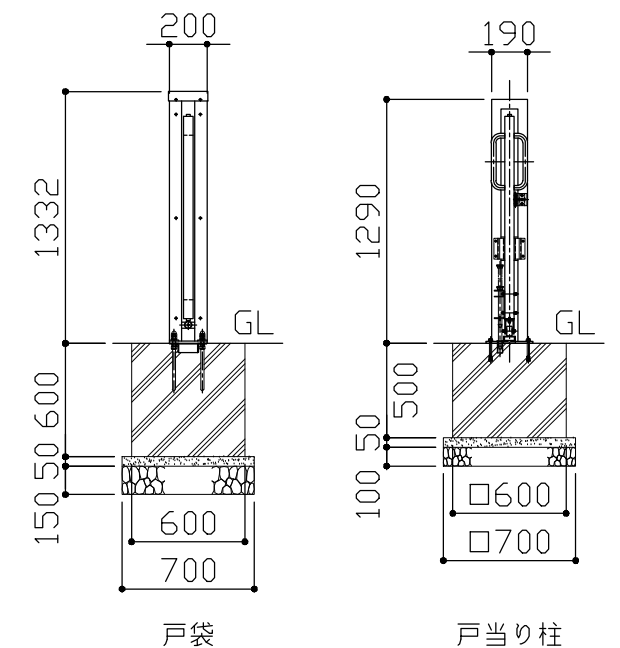
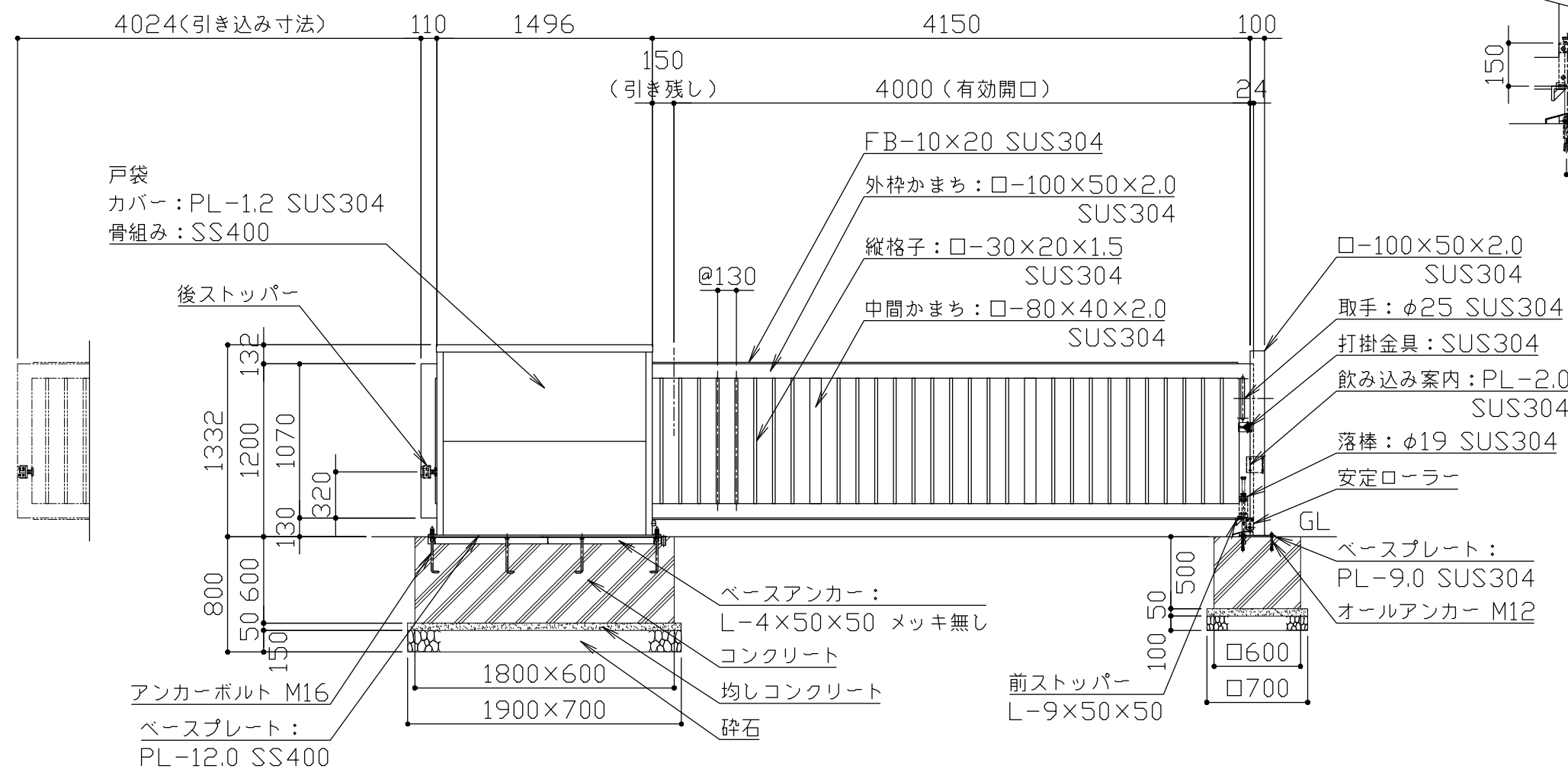
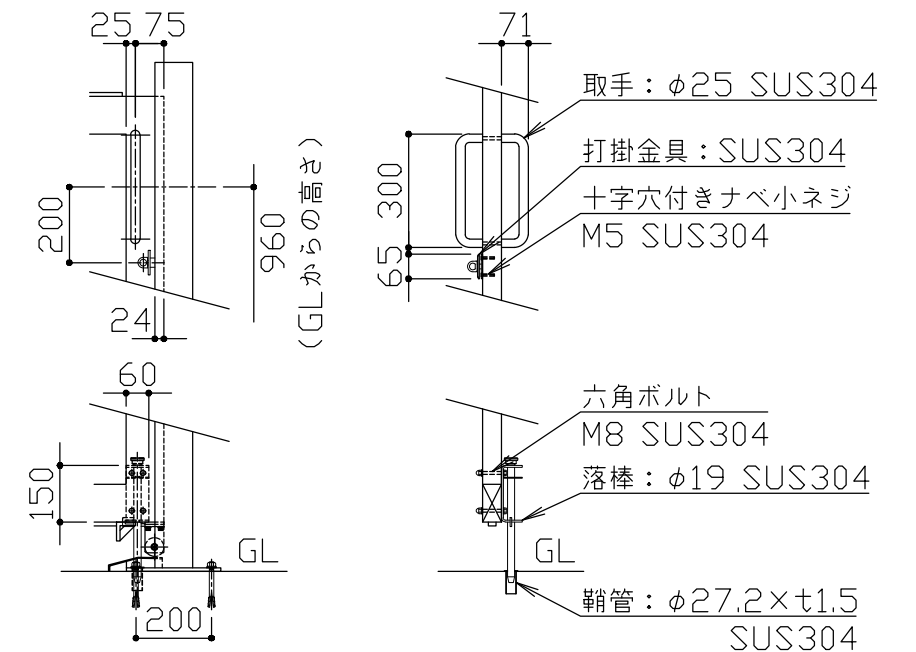
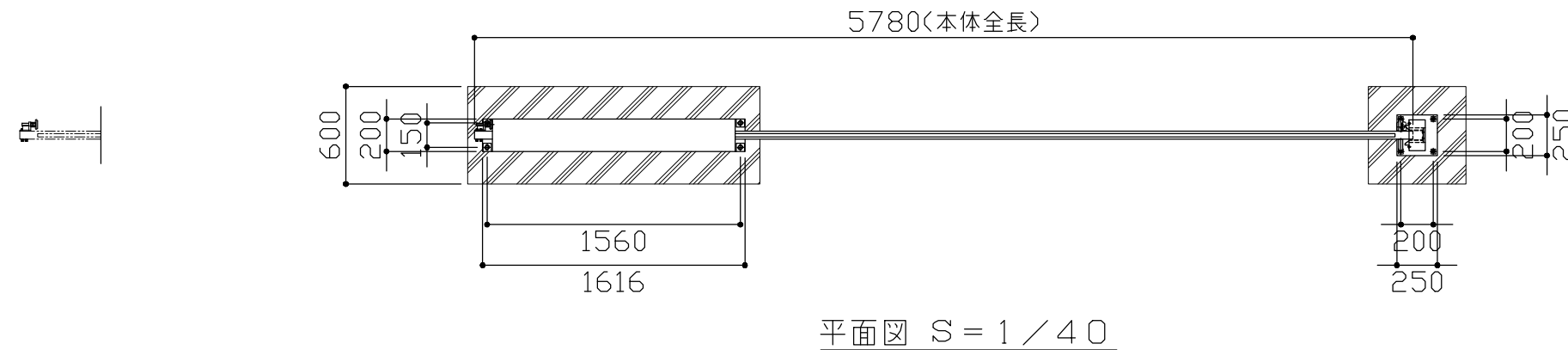


- ・ステンレス見え掛かり部は、ヘアライン仕上げとする  
(取手・打掛金具・落棒・FB・ボルト類を除く)。
- ・取手・打掛金具は#400研磨仕上げとし、落棒は電解研磨仕上げとする。
- ・普通鋼材は、錆止め塗装仕上げとする。
- ・レベル調整機構を内蔵するものとする。
- ※ 本製品は、(一社)日本公園施設業協会SP・SPL表示認定企業製品です。
- ※ 本製品は、(一社)日本公園施設業協会団体賠償責任保険の加入製品とする。
- ※ 本製品の設計図面の変更、模倣を禁止いたします。



改定事項	年月日	設計	H	単位	mm	番号	製品名称	ボックススライド・片開き ステンレス	図面番号	
		製図		縮尺	図示	1/1	型番	KABA-40S12-S	管理番号	
		検図		SIZE	A3		物件名称		年月日	2023.04.01