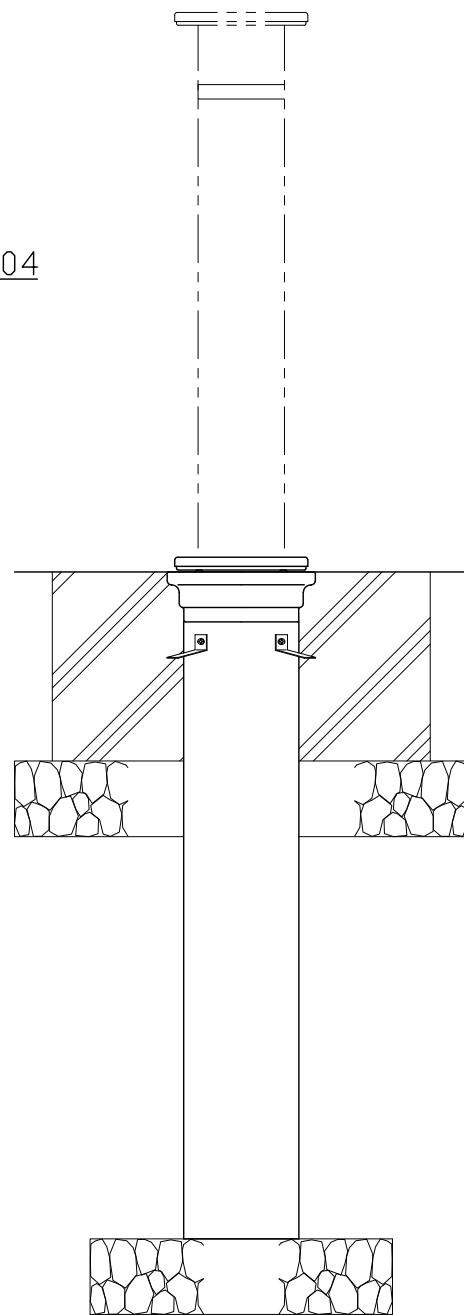
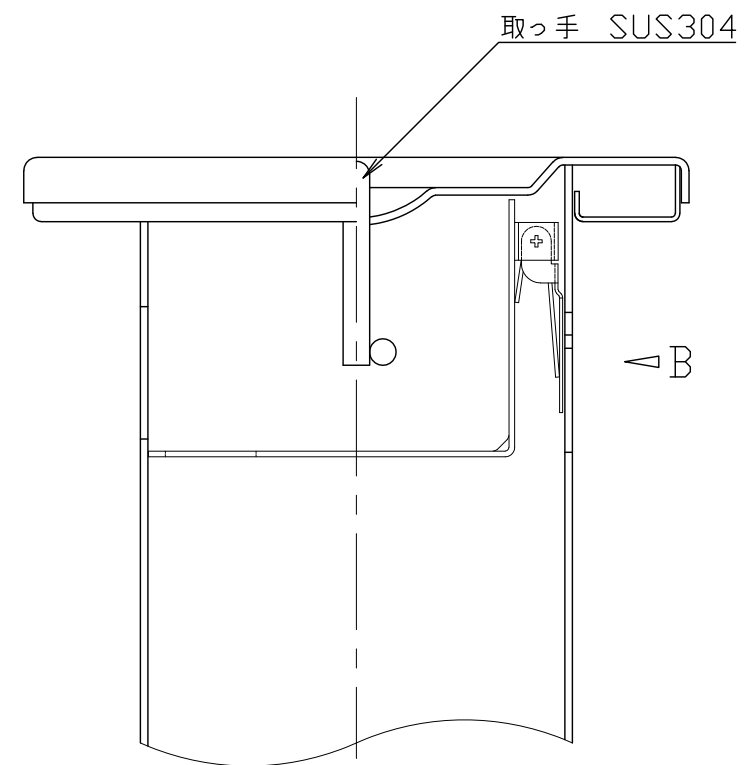


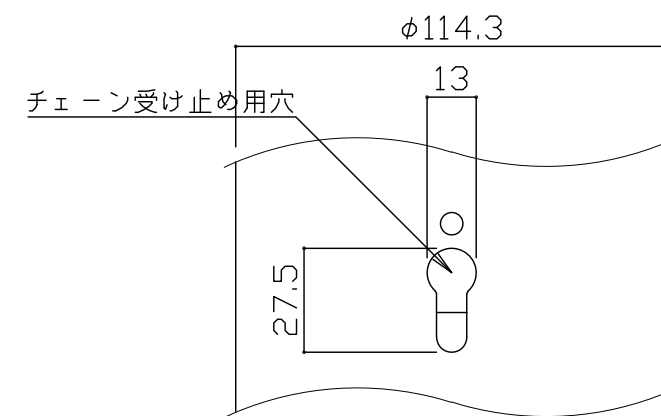
立面図 S = 1/10



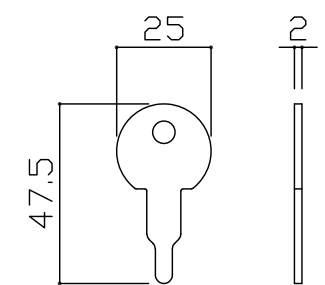
収納時



A-A断面 S = 1/2



B視 S = 1/2



ワンタッチキー S = 1/2

本製品は、(一社)日本公園施設業協会会員SP・SPL表示認定企業製品です。  
 本製品は、(一社)日本公園施設業協会の賠償責任保険の加入製品とする。  
 本製品の設計図面の変更、模倣を禁止します。

符号	改定事項	年月日	設計	AS	単位	mm	製品名称	車止め ステンレスポールタイプ(上下式)	図面番号	JOB	SIZE	A3
			製図		縮尺	図示	型番	KKG-114B-EP(端部)	管理番号			
			検図		番号	1/1	物件名称		年月日	2020.12.16		