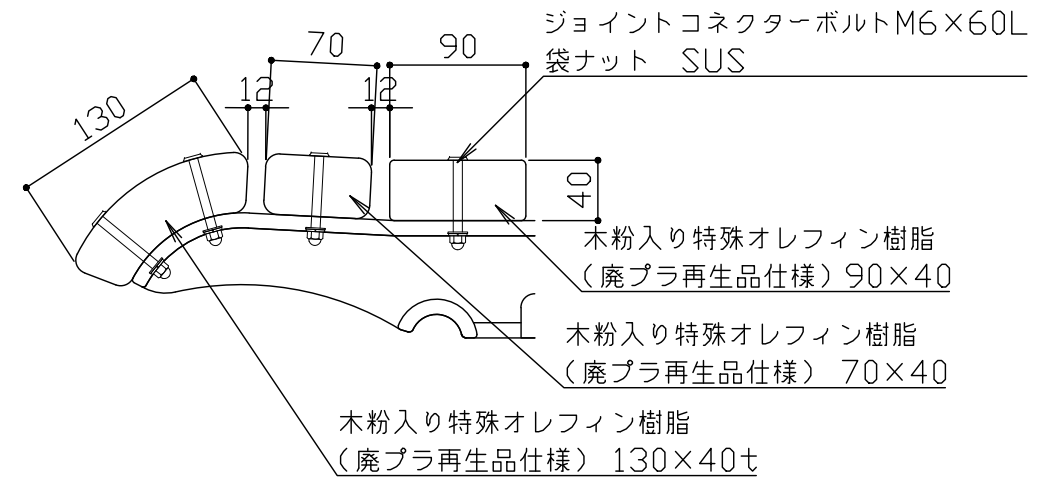
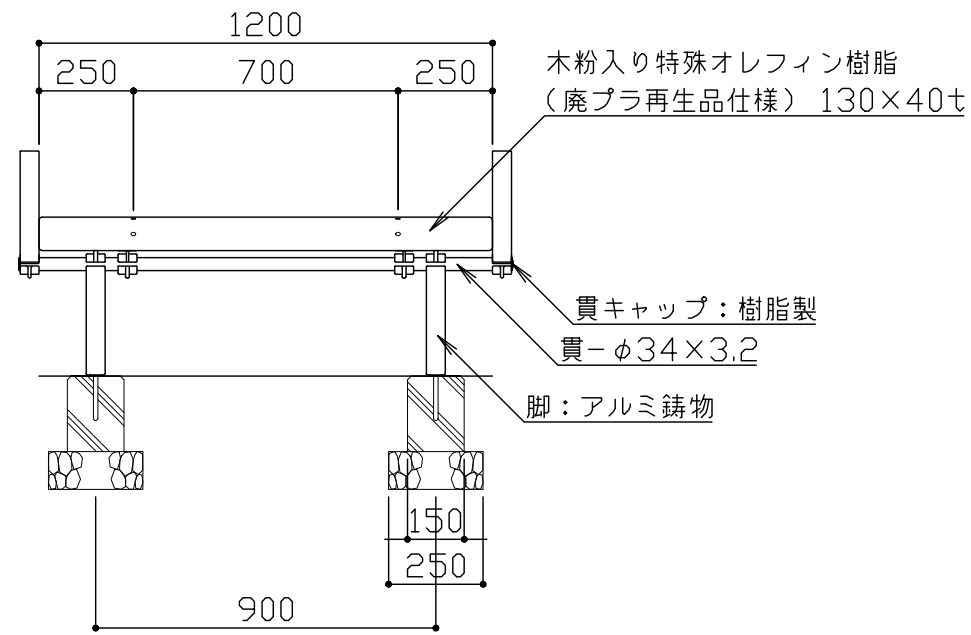


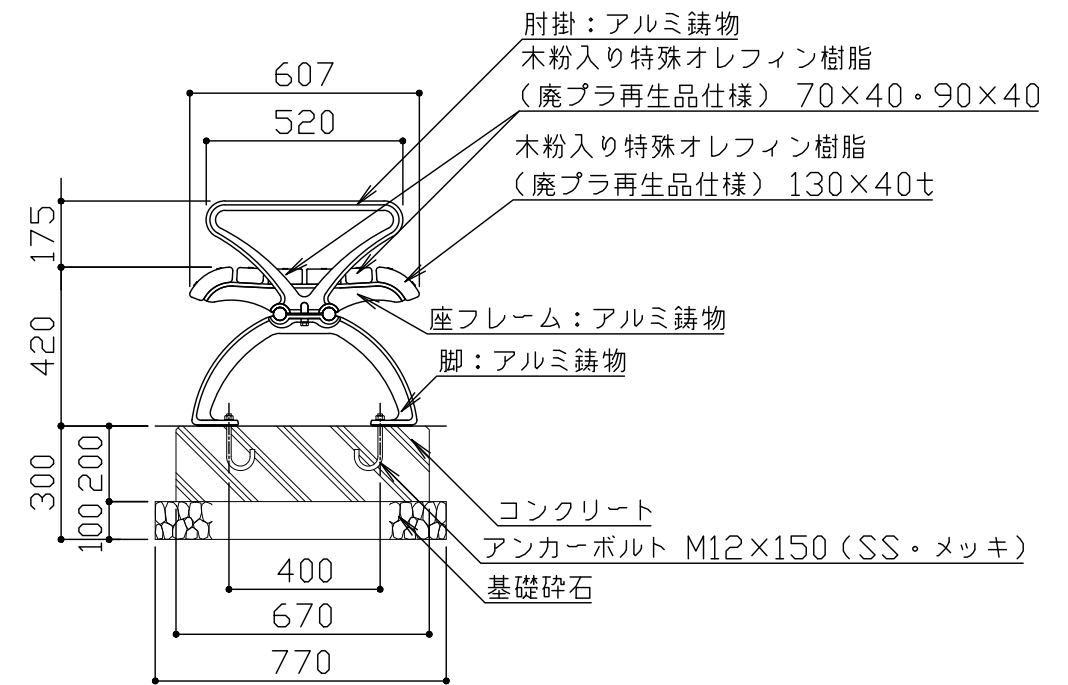
平面図 S = 1 / 20



座板取付詳細図 S = 1 / 5

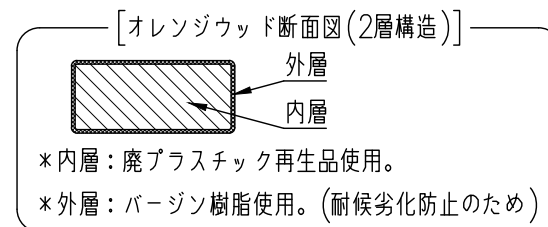


立面図 S = 1 / 20



側面図 S = 1 / 20

座板は、木粉入り特殊オレフィン樹脂(廃プラ再生品仕様)とする。
アルミ鋳物はAC3Aとし、アクリル樹脂塗料焼付塗装仕上げとする。
鋼材部は、電気亜鉛メッキ処理後アクリル樹脂塗料焼付塗装仕上げとする。
ボルト・ナット類はステンレスとする。(アンカーボルトは除く)
本製品は、(一社)日本公園施設業協会SP・SPL表示認定企業製品です。
本製品は、(一社)日本公園施設業協会団体賠償責任保険の加入製品とする。
本製品の設計図面の変更、模倣を禁止いたします。



改定事項	年月日	設計	小石川	単位	mm	番号	製品名称	ベンチ鋳物フレームシリーズ 105タイプ	図面番号	FF-109-FCA03
アンカーボルト変更	2021.12.01	製図	小石川	縮尺	図示	1/1	型番	FF-109 肘掛付	管理番号	
		検図	飯塚	SIZE	A3		物件名称		年月日	2017.03.01