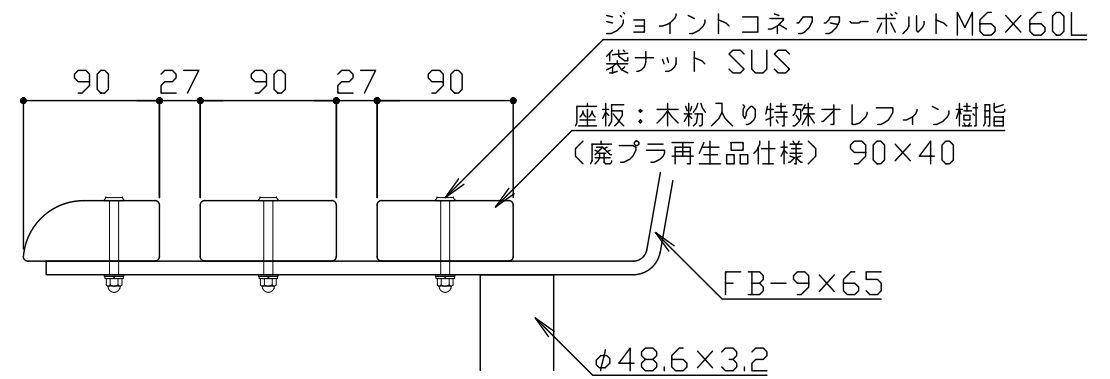
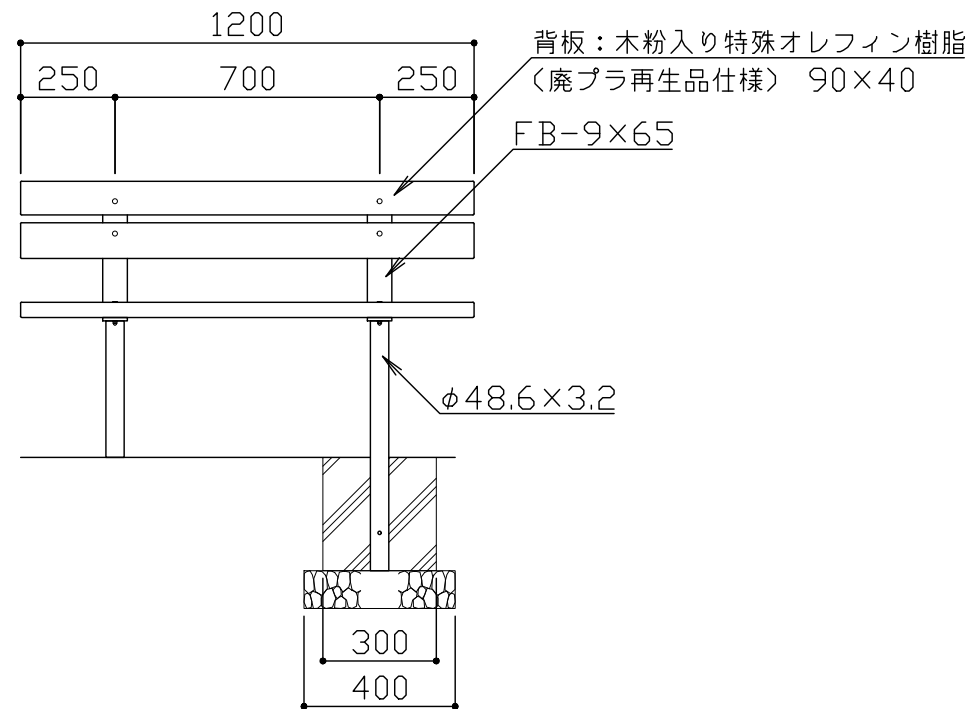


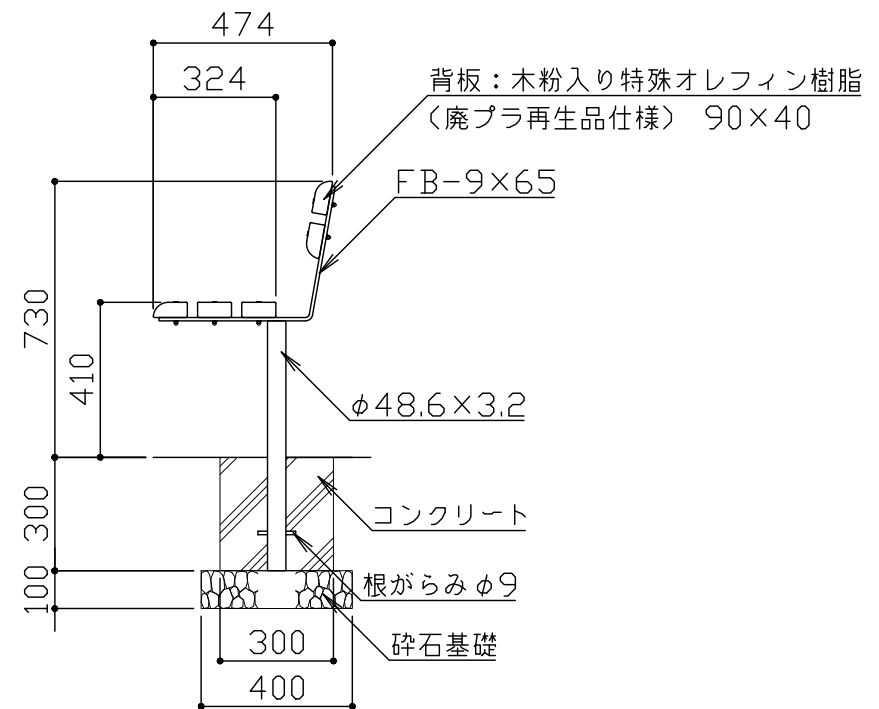
平面図 S = 1 / 20



座板取付詳細図 S = 1 / 5

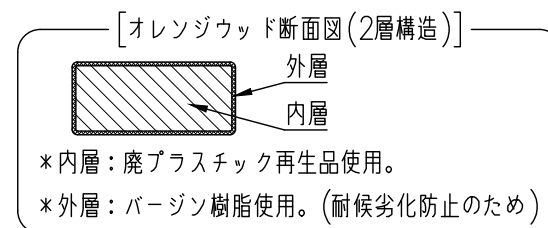



立面図 S = 1 / 20



側面図 S = 1 / 20

座板は、木粉入り特殊オレフィン樹脂(廃プラ再生品仕様)とする。
 鋼材部は電気亜鉛メッキ処理後、合成樹脂塗料塗布仕上げとする。
 ボルト・ナット類はステンレスとする。
 本製品は、(一社)日本公園施設業協会SP・SPL表示認定企業製品です。
 本製品は、(一社)日本公園施設業協会団体賠償責任保険の加入製品とする。
 本製品の設計図面の変更、模倣を禁止いたします。



改定事項	年月日	設計	Y.K	単位	mm	番号	製品名称	スチールフレーム スマートベンチ	図面番号	FF-133	 快工房株式会社
		製図	Y.K	縮尺	図示	1/1	型番	FF-133	管理番号		
		検図	K	SIZE	A3		物件名称		年月日	2019.02.08	